

- D
- GB
- F
- NL
- E
- I
- PL
- CZ
- P
- DK
- RUS



Auf 100% Altpapier gedruckt!

Abb. ähnlich

**Montageanleitung Crosstrainer Ergometer „CTR 4“**  
Art.-Nr. 07862-900

## D Wichtige Hinweise

Bitte lesen Sie diese Anweisung vor der Montage und der ersten Benutzung aufmerksam durch. Sie erhalten wichtige Hinweise für Ihre Sicherheit sowie den Gebrauch und die Wartung des Gerätes.

Bewahren Sie diese Anleitung zur Information bzw. für Wartungsarbeiten oder Ersatzteilbestellungen sorgfältig auf.

### Zu Ihrer Sicherheit

- ⚠ **GEFAHR!** Halten Sie während der Montage des Produktes Kinder fern (Verschluckbare Kleinteile).
- ⚠ **GEFAHR!** Das Gerät benötigt eine Netzspannung von 230 V, 50 Hz. – Verbinden Sie das Netzkabel mit einer Schutzkontakt-Steckdose mit Schutzerdung.
- ⚠ **GEFAHR!** Jegliche andere Verwendung ist unzulässig und möglicherweise gefährlich. Der Hersteller kann nicht für Schäden verantwortlich gemacht werden, die durch nicht bestimmungsgemäßen Gebrauch verursacht werden.
- ⚠ **GEFAHR!** Weisen Sie anwesende Personen (insbesondere Kinder) auf mögliche Gefährdungen während der Übungen hin.
- ⚠ **GEFAHR!** Nehmen Sie niemals Eingriffe an Ihrem Stromnetz selber vor, beauftragen Sie ggf. qualifiziertes Fachpersonal.
- ⚠ **GEFAHR!** Bei allen Reparatur-, Wartungs- und Reinigungsarbeiten unbedingt den Netzstecker ziehen.
- ⚠ **GEFAHR!** Durch unsachgemäße Reparaturen und bauliche Veränderungen (Demontage von Originalteilen, Anbau von nicht zulässigen Teilen, usw.) können Gefahren für den Benutzer entstehen.
- ⚠ **GEFAHR!** Systeme der Herzfrequenzüberwachung können ungenau sein. Übermäßiges Trainieren kann zu einem ernsthaften gesundheitlichen Schaden oder zum Tod führen. Beenden Sie bei Schwindel- oder Schwächegefühl sofort das Training.
- ⚠ **GEFAHR!** Alle elektrischen Geräte senden beim Betrieb elektromagnetische Strahlung aus. Achten Sie darauf, besonders strahlungsintensive Geräte (z. B. Handys) nicht in direkter Nähe des Cockpits oder der Steuerungselektronik abzustellen, da sonst Anzeigewerte verfälscht werden könnten (z. B. Pulsmessung).
- ⚠ **GEFAHR!** Achten Sie unbedingt darauf, dass das Elektrokabel nicht eingeklemmt oder zur „Stolperfalle“ wird.
- ⚠ **WARNUNG!** Das Gerät darf nur für seinen bestimmungsgemäßen Zweck verwendet werden, d.h. für das Körpertraining erwachsener Personen.
- ⚠ **WARNUNG!** Beachten Sie auch unbedingt die Hinweise zur Trainingsgestaltung in der Trainingsanleitung.
- ⚠ **WARNUNG!** Alle hier nicht beschriebenen Eingriffe / Manipulationen am Gerät können eine Beschädigung hervorrufen oder auch eine Gefährdung der Person bedeuten. Weitergehende Eingriffe sind nur vom KETTLER-Service oder von KETTLER geschultem Fachpersonal zulässig.
- ⚠ **WARNUNG!** Das Trainingsgerät ist ausschließlich für den Heimgebrauch bestimmt.
- ⚠ **WARNUNG!** Bei Verlust des Pulssignals wird die Leistung vom Gerät ca. 60 Sekunden lang konstant bleiben und dann langsam heruntergeregelt. Prüfen Sie bitte Ihr Pulsmesssystem (Ohrclip, Handpuls oder Brustgurt), sodass das Pulssignal von der Elektronik wieder erfasst werden kann.
- Sie trainieren mit einem Gerät, das sicherheitstechnisch nach neuesten Erkenntnissen konstruiert wurde. Mögliche Gefahrenstellen, die Verletzungen verursachen können, sind bestmöglich vermieden und abgesichert.
- Das Trainingsgerät entspricht der DIN EN ISO 20957-1/DIN EN 957-9, Klasse HA. Es ist dementsprechend für den therapeutischen Einsatz geeignet.
- Im Zweifelsfall und bei Fragen wenden Sie sich bitte an Ihren Fachhändler.
- Führen Sie ca. alle 1 bis 2 Monate eine Kontrolle aller Geräteeile, insbesondere der Schrauben und Muttern durch. Dies gilt insbesondere für die Griffbügel- und Trittplattenbefestigung sowie Lenker und Vorderrohrbefestigung.
- Lassen Sie vor Aufnahme des Trainings durch Ihren Hausarzt klären, ob Sie gesundheitlich für das Training mit diesem Gerät geeignet sind. Der ärztliche Befund sollte Grundlage für den Aufbau Ihres Trainingsprogramms sein. Falsches oder übermäßiges Training kann zu Gesundheitsschäden führen.
- Kontrollieren Sie vor jeder Benutzung immer alle Schraub- und Steckverbindungen sowie die jeweiligen Sicherungseinrichtungen auf ihren korrekten Sitz.
- Tragen Sie bei der Benutzung geeignetes Schuhwerk (Sport- oder Turnschuhe).
- Unsere Produkte unterliegen einer ständigen, innovativen Qualitätssicherung. Daraus resultierende, technische Änderungen behalten wir uns vor.
- Der Standort des Gerätes muss so gewählt werden, dass ausreichende Sicherheitsabstände zu Hindernissen gewährleistet sind. In unmittelbarer Nähe von Hauptlaufwegen (Wege, Tore, Durchgänge) sollte das Aufstellen unterbleiben. Der Übungsbereich beträgt umlaufend um das Trainingsgerät 1 Meter. Zusätzlich muss ein Freibereich von umlaufend 0,6 Meter gegeben sein. Stehen Trainingsgeräte in direkter Nachbarschaft zueinander, so können sich die Geräte einen Freibereich teilen (siehe nachfolgende Grafik).
- Beachten Sie die allgemeinen Sicherheitsbestimmungen und –vorgehensregeln für den Umgang mit elektrischen Geräten.
- Verwenden Sie keine Mehrfachsteckdosen zum Anschluss! Bei Verwendung eines Verlängerungskabels muss dieses den VDE-Richtlinien entsprechen.
- Ziehen Sie bei längerem Nichtgebrauch den Netzstecker des Gerätes aus der Steckdose.
- Während des Trainings darf sich niemand im Bewegungsbereich der trainierenden Person befinden.
- Auf diesem Trainingsgerät dürfen ausschließlich Übungen aus der Trainingsanleitung durchgeführt werden.
- Das Trainingsgerät muss auf einem waagerechten Untergrund aufgestellt werden. Legen Sie zur Stoßdämpfung geeignetes Puffermaterial unter (Gummimatten, Bastmatten oder dgl.). Nur für Geräte mit Gewichten: Vermeiden Sie harte Aufschläge der Gewichte.
- Achten Sie bei der Montage des Produktes auf die empfohlenen Drehmomentangaben ( $\vec{M} = xx \text{ Nm}$ ).

### Montagehinweise

- ⚠ **GEFAHR!** Sorgen Sie für eine gefahrenfreie Arbeitsumgebung, lassen Sie z. B. kein Werkzeug umherliegen. Deponie-

ren Sie z. B. Verpackungsmaterial so, dass keine Gefahren davon ausgehen können. Bei Folien/Kunststofftüten für Kinder Erstickungsgefahr!

**⚠️ WARNUNG!** Beachten Sie, dass bei jeder Benutzung von Werkzeug und bei handwerklichen Tätigkeiten immer eine mögliche Verletzungsgefahr besteht. Gehen Sie daher sorgfältig und umsichtig bei der Montage des Gerätes vor!

- Bitte prüfen Sie, ob alle zum Lieferumfang gehörenden Teile vorhanden sind (s. Checkliste) und ob Transportschäden vorliegen. Sollte es Anlass für Beanstandungen geben, wenden Sie sich bitte an Ihren Fachhändler.
- Sehen Sie sich die Zeichnungen in Ruhe an, und montieren Sie das Gerät entsprechend der Bilderfolge. Innerhalb der einzelnen Abbildungen ist der Montageablauf durch Großbuchstaben vorgegeben.
- Die Montage des Gerätes muss sorgfältig und von einer erwachsenen Person vorgenommen werden. Nehmen Sie im Zweifelsfall die Hilfe einer weiteren, technisch begabten Person in Anspruch.

son in Anspruch.

- Das für einen Montageschritt notwendige Verschraubungsmaterial ist in der dazugehörigen Bildleiste dargestellt. Setzen Sie das Verschraubungsmaterial exakt entsprechend der Abbildungen ein.
- Bitte verschrauben Sie zunächst alle Teile lose und kontrollieren Sie deren richtigen Sitz. Drehen Sie die selbstsichernden Muttern bis zum spürbaren Widerstand zuerst mit der Hand auf, anschließend ziehen Sie sie gegen den Widerstand (Klemmsicherung) mit einem Schraubenschlüssel richtig fest. Kontrollieren Sie alle Schraubverbindungen nach dem Montageschritt auf festen Sitz. Achtung: wieder gelöste Sicherheitsmutter werden unbrauchbar (Zerstörung der Klemmsicherung) und sind durch Neue zu ersetzen.
- Aus fertigungstechnischen Gründen behalten wir uns die Vormontage von Bauteilen (z.B. Rohrstopfen) vor.

## Zur Handhabung

- Stellen Sie sicher, dass der Trainingsbetrieb nicht vor der ordnungsgemäßen Ausführung und Überprüfung der Montage aufgenommen wird.
- Eine Verwendung des Gerätes in direkter Nähe von Feuchträumen ist wegen der damit verbundenen Rostbildung nicht zu empfehlen. Achten Sie auch darauf, dass keine Flüssigkeiten (Getränke, Schweiß, usw.) auf Teile des Gerätes gelangen. Dies könnte zu Korrosionen führen.
- Das Trainingsgerät ist für Erwachsene konzipiert und keinesfalls als Kinderspielgerät geeignet. Bedenken Sie, dass durch das natürliche Spielbedürfnis und Temperament von Kindern oft unvorhergesehene Situationen entstehen können, die eine Verantwortung seitens des Herstellers ausschließen. Wenn Sie Kinder dennoch an das Gerät lassen, sind diese auf die richtige Benutzung hinzuweisen und zu beaufsichtigen.
- Bei dem Ergometer handelt es sich um ein drehzahlunabhängig arbeitendes Trainingsgerät.
- Ein eventuell auftretendes leises, bauartbedingtes Geräusch beim Auslauf der Schwungmasse hat keine Auswirkung auf die Funktion des Gerätes. Eventuell auftretende Geräusche beim Rückwärtstreten der Pedalarne sind technisch bedingt und ebenfalls absolut unbedenklich.
- Das Gerät verfügt über ein elektromagnetisches Bremssystem.
- Für die einwandfreie Funktion der Pulserfassung ist eine Spannung von mindestens 2,7 Volt an den Batterieklemmen erforderlich (bei Geräten ohne Netzanschluss).

nung von mindestens 2,7 Volt an den Batterieklemmen erforderlich (bei Geräten ohne Netzanschluss).

- Machen Sie sich vor dem ersten Training mit allen Funktionen und Einstellmöglichkeiten des Gerätes vertraut.
- Eine Kalibrierung des Gerätes ist nur vom Hersteller möglich. Zur Info: Ein Kalibrierungsdiagramm liegt bei.

### Pflege und Wartung

- Beschädigte Bauteile können Ihre Sicherheit und die Lebensdauer des Gerätes beeinträchtigen. Tauschen Sie deshalb beschädigte oder verschlissene Bauteile sofort aus und entziehen Sie das Gerät bis zur Instandsetzung der Benutzung. Verwenden Sie im Bedarfsfall nur Original KETTLER-Ersatzteile.
- Um das konstruktiv vorgegebene Sicherheitsniveau dieses Gerätes langfristig garantieren zu können, sollte das Gerät regelmäßig vom Spezialisten (Fachhandel) geprüft und gewartet werden (einmal im Jahr).
- Verwenden Sie zur regelmäßigen Säuberung, Pflege und Wartung unser speziell für KETTLER-Sportgeräte freigegebenes Geräte-Pflege-Set (Art.-Nr. 07921-000), welches Sie über den Sportfachhandel beziehen können.
- Es ist darauf zu achten, dass niemals Flüssigkeit in das Geräterinnere oder in die Elektronik des Gerätes gelangt. Dies gilt auch für Körperschweiß!

## Ersatzteilbestellung Seite 44-47

Geben Sie bei Ersatzteilbestellungen bitte die vollständige Artikelnummer, die Ersatzteilnummer, die benötigte Stückzahl und die Seriennummer des Gerätes (siehe Handhabung) an.

**Bestellbeispiel:** Art.-Nr. 07862-900 / Ersatzteil-Nr. 94318902 / 1 Stück / Serien-Nr.: ..... Bewahren Sie die Originalverpackung des Gerätes gut auf, damit sie später u. U. als Transportverpackung verwendet werden kann.

Warenretouren sind nur nach Absprache und mit transportsicherer (Innen-)Verpackung, möglichst im Originalkarton vorzunehmen. Wichtig ist eine detaillierte Fehlerbeschreibung/Schadensmeldung!

**Wichtig:** Zu verschraubende Ersatzteile werden grundsätzlich ohne Verschraubungsmaterial berechnet und geliefert. Falls Bedarf an entsprechendem Verschraubungsmaterial besteht, ist dieses durch den Zusatz „mit Verschraubungsmaterial“ bei der Ersatzteilbestellung anzugeben.

### Entsorgungshinweis



DE 60229750

KETTLER-Produkte sind recyclebar. Führen Sie das Gerät am Ende der Nutzungsdauer einer sachgerechten Entsorgung zu (örtliche Sammelstelle).

Please read these instructions carefully prior to carrying out assembly and using for the first time. They contain information which is important for your safety as well as for the use and maintenance of the appliance. Keep these instructions in a safe place for reference purposes, maintenance work and to assist you when ordering spare parts.

## For Your Safety

- ⚠ **RISK!** While assembly of the product keep off children's reach (Choking hazard - contains small parts).
- ⚠ **RISK!** The device requires a supply voltage of 230V, 50 Hz.  
– Connect the power cord with a grounded protective contact socket.
- ⚠ **RISK!** Any other use of the equipment is prohibited and may be dangerous. The manufacturer cannot be held liable for damage or injury caused by improper use of the equipment.
- ⚠ **RISK!** Instruct people using the equipment (in particular children) on possible sources of danger during exercising.
- ⚠ **RISK!** Do not under any circumstances carry out electrical repairs or alterations yourself. Always ensure that such work is done by a properly qualified electrician.
- ⚠ **RISK!** disconnect the apparatus from the mains before doing repair, maintenance or cleaning work.
- ⚠ **RISK!** Incorrect repairs and structural modifications (e.g. removal or replacement of original parts) may endanger the safety of the user.
- ⚠ **RISK!** Heart rate monitoring systems may be inaccurate. Over exercise may result in serious injury or death. If you feel faint stop exercising immediately.
- ⚠ **RISK!** All electric appliances emit electromagnetic radiation when in operation. Please do not leave especially radiation-intensive appliances (e.g. mobile telephones) directly next to the cockpit or the electronic control system as otherwise values displayed might be distorted (e.g. pulse measurement).
- ⚠ **RISK!** Ensure that the power cable is not pinched and that no one can trip over it.
- ⚠ **WARNING!** The training device should be used only for its intended purpose, i.e. for physical exercise by adult people.
- ⚠ **WARNING!** Before beginning your program of training, study the instructions for training carefully.
- ⚠ **WARNING!** Any interference with parts of the product that are not described within the manual may cause damage, or endanger the person using this machine. Extensive repairs must only be carried out by KETTLER service staff or qualified personnel trained by KETTLER.
- ⚠ **WARNING!** This training device is for home use only.
- ⚠ **WARNING!** If you lose the pulse signal, the performance of the device will remain constant for approx. 60 seconds and is then slowly adjusted downwards. Please check your pulse measuring system (ear clip, hand pulse or chest belt) so that the pulse signal of the electronics can be entered again.
- The training device has been designed in accordance with the latest standards of safety. Any features which may have been a possible cause of injury have been avoided or made as safe as possible.
- The training device corresponds with DIN EN ISO 20957-1/DIN EN 957-9, class HA. It is therefore suitable for therapeutic use.
- In case of enquiry, please contact your KETTLER dealer.
- If the equipment is in regular use, check all its components thoroughly every 1–2 months. Pay particular attention to the tightness of bolts and nuts. This is particularly true for the attachment of grip strap, running plate and fastening of the handlebar and front tube.
- Before beginning your program of exercise, consult your doctor to ensure that you are fit enough to use the equipment. Base your program of exercise on the advice given by your doctor. Incorrect or excessive exercise may damage your health!
- Before use, always check all screws and plug-in connections as well as respective safety devices fit correctly.
- Always wear suitable shoes when using.
- Our products are subject to a constant innovative quality assurance. We reserve the right to perform technical modifications.
- In choosing the location of the apparatus, ensure a sufficient safety distance from any obstacles. The apparatus must not be mounted in the immediate vicinity of main passageways (paths, doorways, corridors). The exercise area is 1 metre all around the training device. A clearance area of 0.6 metres must also be provided all around. If the training devices are standing right next to each other the devices can share the clearance area (see diagram below).
- Always observe the general safety rules and precautions for working with electrical equipment.
- Do not use a multiple power socket for the running belt. If an extension cable is being used, ensure that it complies with the VDE regulations.
- Unplug the power cord of the device from the socket if not used for a longer period.
- Nobody may be in the moving range of a training person during training
- This exercise machine may only be used for exercises indicated in the training instructions.
- This training device has to be set up on a horizontal surface under all circumstances. Place rubber or straw mats under it to deaden any noise or impacts. Only for appliances with weights. Avoid powerful oscillations of the dumbbells!
- When mounting the product please take the recommended torque information into account ( $M = xx \text{ Nm}$ ).

## Instructions for Assembly

- ⚠ **RISK!** Ensure that your working area is free of possible sources of danger, for example don't leave any tools lying around. Always dispose packaging material in such a way that it may not cause any danger. There is always a risk of suffocation if children play with plastic bags!
- ⚠ **WARNING!** Please note that there is always a danger of injury when working with tools or doing manual work. Therefore please be careful when assembling this machine.
- Ensure that you have received all the parts required (see check list) and that they are undamaged. Should you have any cause for complaint, please contact your KETTLER dealer.
- Before assembling the equipment, study the drawings carefully and carry out the operations in the order shown by the dia-

grams. The correct sequence is given in capital letters.

- The equipment must be assembled with due care by an adult person. If in doubt call upon the help of a second person, if possible technically talented.
- The fastening material required for each assembly step is shown in the diagram inset. Use the fastening material exactly as instructed.
- Bolt all the parts together loosely at first, and check that they

have been assembled correctly. Tighten the locknuts by hand until resistance is felt, then use spanner to finally tighten nuts completely against resistance (locking device). Then check that all screw connections have been tightened firmly. Attention: once locknuts have been unscrewed they no longer function correctly (the locking device is destroyed), and must be replaced.

- For technical reasons, we reserve the right to carry out preliminary assembly work (e.g. addition of tubing plugs).

## Handling the equipment

- Before using the equipment for exercise, check carefully to ensure that it has been correctly assembled.
- It is not recommended to use or store the apparatus in a damp room as this may cause it to rust. Please ensure that no part of the machine comes in contact with liquids (drinks, perspiration etc.). This may cause corrosion.
- The machine is designed for use by adults and children should not be allowed to play with it. Children at play behave unpredictably and dangerous situations may occur for which the manufacturer cannot be held liable. If, in spite of this, children are allowed to use the equipment, ensure that they are instructed in its proper use and supervised accordingly.
- The equipment is independent of revolutions per minute.
- A slight production of noise at the bearing of the centrifugal mass is due to the construction and has no negative effect upon operation. Possibly occurring noise during reverse pedalling result from engineering and are absolutely safe.
- The training device has a electromagnetic brake system.
- To operate correctly, the pulse function requires a minimum voltage of 2,7 volts (only for computers working with batte-

ries).

- Before beginning your first training session, familiarize yourself thoroughly with all the functions and settings of the unit.
- Calibration of the device can only be carried out by the manufacturer. Note: a calibration diagram is included.

### Care and Maintenance

- Damaged components may endanger your safety or reduce the lifetime of the equipment. For this reason, worn or damaged parts should be replaced immediately and the equipment taken out of use until this has been done. Use only original KETTLER spare parts.
- To ensure that the safety level is kept to the highest possible standard, determined by its construction, this product should be serviced regularly (once a year) by specialist retailers.
- Use for your regular cleaning, maintenance and care our appliance maintenance set (Article no. 07921-000) specifically licensed for KETTLER Sports apparatus and available from the Sport specialized trade.
- Please ensure that liquids or perspiration never enter the machine or the electronics.

## List of spare parts page 44-47

When ordering spare parts, always state the full article number, spare-partnumber, the quantity required and the S/N of the product (see handling).

**Example order:** Art. no. 07862-900 / spare-part no. 94318902 / 2 pieces / S/N ..... Please keep original packaging of this article, so that it may be used for transport at a later date, if necessary.

Goods may only be returned after prior arrangement and in (internal) packaging, which is safe for transportation, in the original box if possible. It is important to provide a detailed defect description / damage report!

**Important:** spare part prices do not include fastening material if fastening material (bolts, nuts, washers etc.) is required, this should be clearly stated on the order by adding the words „with fastening material“.

### Waste Disposal



KETTLER products are recyclable. At the end of its useful life please dispose of this article correctly and safely (local refuse sites).

**Lire attentivement les présentes instructions avant le montage et la première utilisation de l'appareil. Elles contiennent des renseignements importants relatifs à la sécurité des personnes ainsi qu'à l'emploi et à l'entretien de la bicyclette d'appartement. Conserver soigneusement lesdites instructions pour d'éventuels renseignements ainsi que pour effectuer l'entretien de l'appareil ou commander des pièces de rechange.**

### Pour votre sécurité

- ⚠ **DANGER!** Pendant le montage du produit, maintenir les enfants à l'écart (petites pièces risquant d'être avalées).
- ⚠ **DANGER!** L'appareil nécessite une tension de secteur de 230 V, 50 Hz. – Raccordez le cordon d'alimentation à une prise de terre.
- ⚠ **DANGER!** Tout autre emploi est interdit, voire dangereux. Le fabricant ne pourra être rendu responsable de dommages causés par l'emploi inadéquat de l'appareil.
- ⚠ **DANGER!** Attirer l'attention des personnes présentes, surtout des enfants, sur les dangers qu'ils courent pendant les exercices.
- ⚠ **DANGER!** N'intervenez jamais vous-même dans votre secteur mais engagez le cas échéant du personnel qualifié!
- ⚠ **DANGER!** Coupez la partie réseau de la prise lorsque vous réparez, entretenez ou nettoyez l'appareil.
- ⚠ **DANGER!** Les réparations inadéquates et les modifications apportées à la construction de l'appareil (démontage des pièces d'origine, montage de pièces non autorisées, etc.) peuvent entraîner des risques imprévus pour l'utilisateur.
- ⚠ **DANGER!** Les systèmes de surveillance de la fréquence cardiaque peuvent s'avérer imprécis. Un entraînement excessif risque de nuire sérieusement à la santé ou d'entraîner la mort. En cas d'étourdissement ou de sensation de faiblesse, arrêtez immédiatement l'entraînement.
- ⚠ **DANGER!** Tous les vélos branchés sur secteur produisent un champ magnétique. Veillez à ne pas laisser des appareils produisant également des ondes magnétiques (par ex. téléphone portable) à proximité du compteur ou du freinage électro magnétique ce qui pourrait fausser les indications (pulsations cardiaques).
- ⚠ **DANGER!** Veillez absolument à ce que le câble électrique ne soit pas coincé ou ne se transforme pas en.
- ⚠ **AVERTISSEMENT!** La bicyclette pour la mise en forme, ne doit être utilisée que pour les fins auxquelles elle est destinée, c'est-à-dire pour l'entraînement des adultes.
- ⚠ **AVERTISSEMENT!** Observez absolument, de même, les indications concernant le déroulement de l'entraînement mentionnées dans les instructions relatives à l'entraînement!
- ⚠ **AVERTISSEMENT!** Toute manipulation/modification à l'appareil peut provoquer des dommages ou représenter un danger de la personne. Des modifications ne peuvent être apportées que par du personnel qualifié formé par la Ste. KETTLER.
- ⚠ **AVERTISSEMENT!** Utilisez l'appareil d'entraînement uniquement pour l'usage domestique.
- ⚠ **AVERTISSEMENT!** En cas de perte du signal du pouls, la puissance de l'appareil demeurera constante pendant env. 60 secondes et sera ensuite diminuée lentement. Veillez vérifier votre système de mesure de pouls (capteur oreille, main ou ceinture thoracique) de manière à ce que le signal puisse de nouveau être saisi par le système électronique.
- Vous vous entraînez avec un appareil dont la technique et la sécurité correspondent aux exigences modernes. Les sources possibles de danger qui pourraient entraîner des blessures ont été soit supprimées, soit sécurisées.
- L'appareil d'entraînement répond à la norme DIN EN ISO 20957-1/DIN EN 957-9, classe HA et donc adapté à des fins thérapeutiques
- On cas de doute, on est prié de s'adresser à son concessionnaire KETTLER.
- En cas d'entraînement régulier et intensif, il y a lieu de contrôler, tous les mois ou tous les 2 mois, toutes les pièces de l'appareil et en particulier les vis et les écrous. Cela vaut particulièrement pour la fixation des poignées et du marchepied et des tubes.
- Avant de commencer, consulter son médecin traitant pour s'assurer que l'entraînement avec l'appareil n'est pas nuisible à la santé. Son diagnostic devrait servir de base pour la composition de son programme de travail. Un entraînement exagéré ou mal organisé peut être nuisible à la santé.
- Avant chaque utilisation, vérifier toujours les vis et les parties emboîtables, afin que les éléments correspondent et soient sécurisés.
- Portez des chaussures adéquates lors de l'utilisation (chaussures de sport).
- Nos produits sont constamment soumis à une assurance qualité innovatrice. Nous nous réservons le droit de changements techniques qui en résultent.
- Choisir l'emplacement de l'appareil de manière à assurer un écart de sécurité suffisant par rapport aux obstacles. Ne pas installer l'appareil à proximité immédiate de points de circulation importants (chemins, portails, passages). La zone réservée aux exercices comporte 1 mètre tout autour de l'appareil d'entraînement. En plus, il faut avoir tout autour une zone libre de 0,6 mètre. Si des appareils d'entraînement se trouvent à proximité, ils peuvent se partager la zone libre (voir graphique suivant)
- Observez également les stipulations et dispositions de sécurité générales relatives à la manipulation d'appareils électriques.
- Pour le branchement, n'utilisez pas de prise de courant multiple. En cas d'utilisation d'un câble de rallonge, il faut veiller à ce qu'il soit conforme aux directives de VDE.
- Débranchez la fiche de l'appareil de la prise en cas de non utilisation prolongée
- Pendant l'entraînement, personne ne doit se trouver dans la zone d'évolution de la personne s'entraînant.
- N'exécuter sur cet appareil d'entraînement que les exercices indiqués dans les instructions s'y rapportant.
- Placer l'appareil d'entraînement sur une surface plane Pour amortir les chocs poser sous l'appareil soit (un tapis de caoutchouc, de raphia ou autre semblable). Uniquement pour les appareils dotés de poids : Évitez la retombée brutale des poids.
- Lors du montage du produit, veillez aux indications relatives au moment de couple conseillé ( $M = xx \text{ Nm}$ ).

## Consignes de montage

- ⚠ **DANGER!** Assurez que la zone de travail ne présente aucun risque. Ne laissez pas traîner par exemple des outils et rangez p. ex. le matériau d'emballage de manière à ce qu'il ne constitue pas de dangers. Des feuilles / sacs plastiques présentent un risque d'étouffement pour les enfants!
- ⚠ **AVERTISSEMENT!** N'oubliez pas que toute utilisation d'outils et toute activité artisanale présente toujours des risques de blessure. Travaillez avec soin et soyez prudents lors du montage de l'appareil!
- S assurer que toutes les pièces (liste récapitulative) ont été fournies et que l'envoi n'a subi aucun dommage pendant le transport. En cas de réclamation, on est prié de s'adresser à son concessionnaire.
- Etudier les illustrations et procéder au montage dans l'ordre prévu par les différentes figures. Dans chacune d'elles l'ordre de montage est marqué par des majuscules.
- L'appareil doit être monté soigneusement par une personne

adulte. Dans le doute, demandez de l'aide à une personne techniquement versée.

- La visserie nécessaire à chacune des opérations est représentée en bordure de chacune des figures. Observer strictement l'ordre d'utilisation des vis et écrous.
- D'abord, assemblez toutes les parties sans serrer les vis et contrôlez leur bonne mise en place. Serrez à la main les écrous indesserrables jusqu'à perception de la résistance. Ensuite, serrez-les à fond contre la résistance (sûreté de serrage) à l'aide d'une clé. Après cet étape de montage, contrôlez le serrage de tous les assemblages à vis. Attention: des écrous de sûreté desserrés ne peuvent pas être réutilisés (destruction de la sûreté de serrage) et sont à remplacer.
- Nous nous réservons le droit de monter certains composants (tels que les bouchons des tubes), et ce, pour des raisons techniques.

## Utilisation

- Veiller à ce que l'on ne commence pas à s'entraîner avant que le montage n'ait été effectué complètement et contrôlé.
- Il n'est pas recommandable d'utiliser cet appareil dans des endroits humides, car à la longue, la rouille attaquerait en particulier la surface frottante du volant d'inertie. Veillez à ce qu'aucun liquide (boisson, sueur etc.) n'entre en contact avec des parties de l'appareil. Cela pourrait entraîner de la corrosion.
- L'appareil a été conçu pour l'entraînement des adultes et ne doit pas servir de jouet aux enfants. On ne doit jamais perdre de vue que de par leur tempérament et leurs besoins naturels de jouer, les enfants peuvent être confrontés subitement à des situations imprévues, lesquelles excluent toute responsabilité de la part du constructeur de l'appareil. Si, cependant, on autorise les enfants à se servir de l'appareil, il y a lieu de leur donner tous les renseignements nécessaires et de les surveiller.
- Le réglage de l'intensité de cet appareil fonctionne indépendamment des rotations.
- Un niveau de bruit insignifiant venant du logement de la masse mobile dépend de la construction et n'a pas des conséquences négatives sur la fonction. Des bruits éventuellement perceptibles lors du rétro-pédalage sont dus à la technique et absolument sans conséquence.
- L'appareil est équipé d'un système de freinage électromagnétique.
- Pour le bon fonctionnement du capteur du poul, la tension de

la caisse de batterie doit être 2,7 V au moins (appareilles sans fiche de contact).

- Avant le premier entraînement de course, familiarisez-vous avec toutes les fonctions et possibilités de réglage de l'appareil.
- Un calibrage de l'appareil ne peut être effectué que par le fabricant. À titre d'information : un diagramme de calibrage est fourni avec le produit.

### Entretien et maintenance

- Les composants endommagés peuvent affecter votre sécurité et la durée de vie de l'appareil. On remplacera donc sans tarder les composants usés ou endommagés et on interdira l'emploi de l'appareil aussi longtemps qu'ils n'auront pas été remplacés. N'utiliser que des pièces de rechange KETTLER d'origine.
- Afin de garantir de sécurité indiquée par la construction à long terme, l'appareil devrait être contrôlé et révisé régulièrement (une fois par ans) par un spécialiste (revendeur spécialisé).
- Utilisez pour le nettoyage, l'entretien et la conservation de notre jeu d'entretien des appareils homologués spécialement pour des articles de sport KETTLER (Article no. 07921-000). Vous le pouvez demander au commerce spécialisé pour des articles de sport.
- Veillez à ce qu'aucun liquide ne pénètre à l'intérieur de l'appareil ou dans les dispositifs électroniques de l'appareil. Cela est également valable pour de la sueur!

## Liste des pièces de rechange page 44-47

En cas de commande de pièces de rechange, nous vous prions de mentionner la référence article, le numéro de pièce de rechange, la quantité demandée et le numéro de série de l'appareil (voir mode d'emploi).

**Exemple de commande:** no. d'art. 07862-900 / no. de pièce de rechange 94318902/ 2 pièces / no. de contrôle/no. de série ..... Conservez l'emballage d'origine du produit afin de pouvoir l'utiliser ultérieurement comme emballage de transport.

Il ne faut effectuer des retours de marchandises qu'après accord préalable et dans un emballage (intérieur) sûr pour le transport, si possible dans son carton original. Il est important d'établir une

description de défaut détaillée / déclaration de dommages !

**Important:** les pièces de rechange visser sont toujours facturées et livrées sans matériel de vissage. Si vous avez besoin du matériel de vissage correspondant, ceci doit être indiqué par le supplément „avec matériel de vissage” lors de la commande des pièces de rechange.

### Remarque relative à la gestion des déchets



Les produits KETTLER sont recyclables. A la fin de sa durée d'utilisation, remettez l'appareil à un centre de gestion de déchets correct (collecte locale).

Lees deze handleiding vóór montage en vóór het eerste gebruik zorgvuldig door. U krijgt waardevolle adviezen m.b.t. uw veiligheid, het gebruik en onderhoud van dit apparaat. Bewaar deze handleiding zorgvuldig ter informatie, voor onderhoudswerkzaamheden en voor het bestellen van onderdelen.

## Voor uw veiligheid

- ⚠ **GEVAAR!** Houd tijdens de montage van het product kinderen uit de buurt (de kleine delen kunnen makkelijk ingeslikt worden).
- ⚠ **GEVAAR!** Het apparaat benodigt een netspanning van 230 V, 50 Hz. – Steek de stekker in een beveiligd stopcontact dat geaard is.
- ⚠ **GEVAAR!** Ieder ander gebruik is niet toegestaan en kan mogelijk gevaar opleveren. De fabrikant draagt generlei verantwoording voor schade, die door ondoelmatig gebruik is ontstaan.
- ⚠ **GEVAAR!** Wijs aanwezige personen (vooral kinderen) op mogelijk gevaar tijdens de training.
- ⚠ **GEVAAR!** Wijzig nooit zelf iets aan uw stroomnet, maar laat een eventuele verandering door een vakman uitvoeren.
- ⚠ **GEVAAR!** Trek vóór reparatie, servicebeurten en reiniging altijd de stekker uit het stopcontact.
- ⚠ **GEVAAR!** Ondoelmatige reparaties en wijzigingen aan het apparaat (demontage van originele onderdelen, aanbrengen van niet toegestane onderdelen enz.) kunnen gevaar voor de gebruiker opleveren.
- ⚠ **GEVAAR!** Systemen voor hartslagbewaking kunnen onnauwkeurig zijn. Overmatig trainen kan ernstig letsel en soms de dood tot gevolg hebben. Stop direct met trainen als u zich duizeling of zwak voelt.
- ⚠ **GEVAAR!** Alle elektrische apparaten zenden tijdens gebruik elektromagnetische straling uit. Let erop dat u vooral stralingsintensieve apparaten (bijv. mobieltjes) niet in de buurt van de computer of de besturingselektronica neerlegt, daarvoor kunnen er verkeerde weergaves optreden (bijv. polslagmeting).
- ⚠ **GEVAAR!** Let er vooral op dat de elektrische kabel niet wordt ingeklemd of als "struikelblok" kan fungeren.
- ⚠ **WAARSCHUWING!** Het apparaat mag alleen gebruikt te worden voor het doel waarvoor het gemaakt is, nl. voor de lichaamsstraining van volwassen personen.
- ⚠ **WAARSCHUWING!** Neem te allen tijde de in de trainingshandleiding beschreven aanwijzingen m.b.t. de trainingsopbouw in acht!
- ⚠ **WAARSCHUWING!** Alle ingrepen en manipulaties aan het apparaat die hier niet beschreven worden, kunnen een beschadiging veroorzaken of een gevaar voor de persoon opleveren. Grotere ingrepen mogen alleen door KETTLER-service of door KETTLER geschoold vakpersoneel uitgevoerd worden.
- ⚠ **WAARSCHUWING!** Het trainingsapparaat is uitsluitend voor thuisgebruik bedoeld.
- ⚠ **WAARSCHUWING!** Bij wegvallen van het polsslagsignaal zal het vermogen van het apparaat ca. 60 seconden constant blijven en daarna langzaam verminderen. Controleer a.u.b. uw polsslagmeetsysteem (oorclip, handsensoren of borstgordel), zodat het polsslagsignaal weer door de computer gemeten kan worden.
- U traint met een apparaat dat veiligheidstechnisch volgens de nieuwste ontwikkelingen werd geconstrueerd. Eventueel gevaarlijke delen, welke verwondingen zouden kunnen veroorzaken, zijn zoveel mogelijk vermeden of beveiligd.
- Het trainingsapparaat voldoet aan DIN EN ISO 20957-1/DIN EN 957-9, HA. Het apparaat is dan ook geschikt voor therapeutisch gebruikonderhoudsvrij.
- Wend u in geval van twijfel of met vragen tot uw vakhandelaar.
- Controleer elke maand of elke twee maanden alle onderdelen, bijzondere aandacht verdient daarbij de bouten en moeren. Dit geldt vooral voor de bevestigingen van de greepbeugel, de treeplaten, het stuur en de buis voor.
- Raadpleeg alvorens met de training te beginnen uw huisarts en vraag of trainen met dit apparaat voor u geschikt is. Zijn diagnose dient als basis voor de opbouw van uw trainingprogramma gebruikt te worden. Verkeerd uitgevoerde of te intensieve training kan uw gezondheid negatief beïnvloeden.
- Controleer altijd voor elk gebruik van het apparaat of alle schroef- en steekverbindingen nog vast zitten en of de desbetreffende veiligheidsvoorzieningen nog voorhanden zijn.
- Draag bij het gebruik van het toestel geschikte schoenen (sportschoenen).
- Onze producten zijn onderworpen aan een voortdurende, innovatieve kwaliteitscontrole. Daaruit voortvloeiende technische wijzigingen behouden wij ons voor.
- De standplaats van het apparaat moet zo gekozen worden, dat voldoende veiligheidsafstand tot hindernissen gewaarborgd is. Vermijd opstellen van het apparaat in onmiddellijke nabijheid van hoofdlooprichtingen (wegen, poorten, doorgangen). Het oefengedeelte bedraagt rondom het trainingsapparaat 1 meter. Daarnaast moet een vrij gedeelte rondom het apparaat van 0,6 meter aanwezig zijn. Staàn er trainingsapparaten direct naast elkaar, dan kunnen apparaten elkaar deels in het vrije gedeelte overlappen (zie volgende afbeelding).
- Let u ook op de algemene veiligheidsbepalingen en -voorschriften voor de omgang met elektrische apparaten.
- Gebruik geen meervoudige stekkerdoos voor de aansluiting! Bij gebruik van een verlengkabel dient u erop te letten dat deze voldoet aan de VDE richtlijnen.
- Trek na gebruik altijd de netstekker van het toestel uit het stopcontact.
- Tijdens het trainen mag niemand zich in het bewegingsgebied van de trainende persoon bevinden.
- Met dit trainingsapparaat mogen uitsluitend de oefeningen uit de trainingshandleiding uitgevoerd worden.
- Het trainingsapparaat dient op een horizontale vlakke ondergrond opgesteld te worden. Leg om de schokken te breken geschikt buffermateriaal (rubber of rieten matten etc.) onder het apparaat. Alleen voor apparaten met gewichten: vermijd hard opslaan van de gewichten.
- Let bij de montage van het product op de aanbevolen draaimomentinformatie ( $\overline{M}$  = xx Nm).



## Montagehandleiding

- ⚠ **GEVAAR!** Zorg voor een geveenvrije werkomgeving, laat bijvoorbeeld geen gereedschap slingeren. Deponeer bijv. verpakkingsmateriaal zo, dat geen gevaren daaruit voort kunnen komen. Bij folies/plastic zakken bestaat verstikkingsgevaar!
- ⚠ **WAARSCHUWING!** Let erop dat bij elk gebruik van gereedschap en bij handarbeid er altijd kans op blessure is. Werk daarom zorgvuldig en voorzichtig bij het monteren van het apparaat!
- Controleer of alle onderdelen voorhanden zijn (zie checklist) en of het toestel tijdens het transport niet beschadigd is. Voor reclamaties gelieve u zich tot uw vakhandelaar te wenden.
- Bekijk eerst rustig de tekeningen en monteer vervolgens het apparaat in de volgorde van de afbeeldingen. Op de afzonderlijke tekeningen wordt het montageverloop met hoofdletters aangegeven.
- Het apparaat dient door een volwassene zorgvuldig gemon-

teerd te worden. In geval van twijfel de hulp van een extra, technisch aangelegde persoon invoeren.

- Het voor een bepaalde handeling benodigde schroefmateriaal wordt in het bijbehorende kader afgebeeld. Gebruik het schroefmateriaal precies zoals aangegeven op de afbeeldingen.
- Schroef eerst alle onderdelen losjes vast en controleer of ze op de juist plek zitten. Draai de borgmoeren met de hand vast tot u weerstand voelt, vervolgens schroeft u ze met een sleutel tegen de weerstand in (klemborg) goed vast. Controleer na elke montageslap of de schroefverbindingen goed vast zitten. Pas op: borgmoeren die weer los zijn gegaan zijn onbruikbaar (de klemborg is vernield) en moeten door een nieuwe vervangen worden.
- Om productietechnische redenen behouden wij ons het recht voor sommige delen (bijvoorbeeld buisstoppen) vóór te monteren.

## Handleiding

- Controleer voor gebruik of het apparaat correct gemonteerd is, start daarna pas de training.
- Het is niet aan te raden het apparaat in de buurt van vochtige ruimtes te gebruiken, dit in verband met de daarmee gerelateerde roestvorming. Let er ook op dat er geen vloeistoffen (drank, transpiratie etc.) op onderdelen van het apparaat terecht komen. Dit kan corrosie tot gevolg hebben.
- Het apparaat is bedoeld voor training van volwassenen en is geen speelgoed. Door de natuurlijke speelsheid van kinderen kunnen vaak situaties en gevaren ontstaan, die buiten de verantwoordelijkheid van de fabrikant vallen. Wanneer u desondanks kinderen van het apparaat gebruik wilt laten maken, dient u hen het correcte gebruik van het apparaat te leren en tijdens het gebruik toezicht te houden.
- De ergometer is een toerentalonafhankelijk trainingsapparaat.
- Een eventueel optredend gering geluid tijdens het uitlopen van het vliegwiel is constructie bedingt en het heeft geen negatieve invloed op de functie. Eventueel optredende geluiden bij het achteruit trappen van de pedaalarmen hebben een technische achtergrond en kunnen absoluut geen kwaad.
- Het apparaat beschikt over een elektromagnetisch remsysteem.
- Voor het correct functioneren van de polsslagnmeting is een

spanning van minstens 2,7 Volt aan de batterijklemmen vereist (toestellen zonder netstekker).

- Maak u voor de eerste training vertrouwd met alle functies en instelmogelijkheden van het apparaat.
- Een ijking van het apparaat is uitsluitend door de fabrikant mogelijk. Ter info: een ijkingdiagram is bijgevoegd.

### Onderhoud

- Beschadigde onderdelen kunnen uw veiligheid in gevaar brengen en een negatieve invloed hebben op de levensduur van het apparaat. Verwissel daarom onmiddellijk beschadigde of versleten onderdelen en gebruik het apparaat niet meer totdat de nieuwe onderdelen zijn aangebracht. Gebruik indien nodig uitsluitend originele KETTLER onderdelen.
- Om het constructief bepaalde veiligheidsniveau van dit apparaat langdurig te kunnen garanderen, dient het apparaat regelmatig door een specialist (vakhandelaar) gecontroleerd en onderhouden te worden (één keer per jaar).
- Gebruik voor regelmatige reiniging en onderhoud onze speciaal voor KETTLER sportapparaten ontwikkelde onderhoudset (Art.-Nr. 07921-000), dat via uw vakhandelaar verkrijgbaar is.
- Let erop, dat er nooit vloeistof in het binnenste van het apparaat of elektronica komt. Dit geldt ook voor transpiratie!

## Onderdelenbestelling bladzijde 44-47

Vermeld bij de onderdelenbestellingen a.u.b. het volledige artikelnummer, het onderdeelnummer, het benodigde aantal en het serienummer van het apparaat (zie handleiding).

**Bestelvoorbeeld:** artikelnr. 07862-900/ onderdeelnr. 94318902 / 1 stuk / serienummer ..... Bewaar de originele verpakking, zodat u deze later indien nodig als transportverpakking kunt gebruiken.

Retourgoederen mogen uitsluitend na afspraak opgestuurd worden in een voor transport deugdelijke (binnen) verpakking. Bij voorkeur de originele doos. Stuur een goede, gedetailleerde beschrijving van de fout / schade mee!

**Belangrijk:** Vast te schroeven onderdelen worden in principe zonder schroefmateriaal berekend en geleverd. Indien er behoefte aan dit schroefmateriaal bestaat, dan kan dit door de toevoeging „met schroefmateriaal“ bij de bestelling worden vermeld.

### Verwijderingsaanwijzing



KETTLER producten zijn recyclebaar. Breng het apparaat aan het einde van de gebruiksduur naar een vakkundig verzamelpunt voor recycling (bijv. gemeentewerf).

Le rogamos leer atentamente estas instrucciones antes del montaje y del primer uso. Obtendrá indicaciones importantes respecto a su seguridad así como al uso y al mantenimiento del aparato. Guarde cuidadosamente estas instrucciones como información, para los trabajos de mantenimiento o para los pedidos de piezas de recambio.

### Para su seguridad

- ⚠ **¡PELIGRO!** Durante el montaje del producto mantener alejados a niños (contiene piezas pequeñas que se pueden tragar).
- ⚠ **¡PELIGRO!** Para el aparato se necesita una tensión de alimentación de 230 V, 50 Hz. – Conecte el cable a la red con una caja de enchufe con tomatierra y protección de puesta a tierra.
- ⚠ **¡PELIGRO!** Cualquier otro uso está prohibido y podría ser peligroso. El fabricante no responde por daños debidos al uso inadecuado del aparato.
- ⚠ **¡PELIGRO!** Instruya a las personas presentes (en especial a los niños), respecto a los posibles peligros durante el entrenamiento.
- ⚠ **¡PELIGRO!** Nunca efectúe manipulaciones en la red de alimentación, si fuera necesario encargue a profesionales técnicos.
- ⚠ **¡PELIGRO!** Quite siempre la clavija antes de efectuar trabajos de reparación, mantenimiento o limpieza.
- ⚠ **¡PELIGRO!** Las reparaciones inadecuadas o modificaciones estructurales (desmontaje de piezas originales, montaje de piezas no autorizadas etc.) pueden provocar peligro para el usuario.
- ⚠ **¡PELIGRO!** Sistemas de supervisión de la frecuencia cardíaca pueden ser inexactos. Un entrenamiento excesivo puede causar daños de salud o provocar la muerte. Termine inmediatamente con el entrenamiento cuando sienta vértigo o debilidad.
- ⚠ **¡PELIGRO!** Todos los aparatos eléctricos emiten una radiación electromagnética durante la operación. No deposite aparatos con una radiación especialmente intensa (p.e. móviles) cerca del cockpit o de los mandos de control, ya que en este caso se podrían falsificar los valores indicados (p.e. la medición del pulso).
- ⚠ **¡PELIGRO!** Es importante que se asegure de que el cable eléctrico no esté agarrotado ni provoque peligro de caer.
- ⚠ **¡ADVERTENCIA!** El aparato sólo debe ser usado para la aplicación prevista, es decir para el entrenamiento corporal de personas mayores.
- ⚠ **¡ADVERTENCIA!** Es muy importante que observe también las indicaciones para la organización del entrenamiento en las instrucciones.
- ⚠ **¡ADVERTENCIA!** Todos los cambios y todas las manipulaciones del aparato que no se hayan descrito aquí pueden provocar daños y originar peligro para la persona. Las manipulaciones del aparato sólo se permiten al servicio técnico de KETTLER y a personas instruidas por KETTLER.
- ⚠ **¡ADVERTENCIA!** El aparato de fitness está diseñado exclusivamente para el uso doméstico
- ⚠ **¡ADVERTENCIA!** Al perderse la señal de pulso la potencia del aparato permanecerá constante durante unos 60 segundos y luego será reducida paulatinamente. Por favor verifique su sistema de medición de pulso (clip de oreja, pulso de mano, correa de pecho), para que la señal de pulso pueda ser captada de nuevo electrónicamente.
- Usted entrena con un aparato que ha sido fabricado según los últimos avances tecnológicos en cuanto a seguridad. Han sido evitados y asegurados de la mejor forma posible todos los puntos peligrosos que podrían causar lesiones.
- El aparato de entrenamiento cumple con las normas DIN EN ISO 20957-1/DIN EN 957-9, clase HA. Por lo tanto es adecuado para el uso terapéutico.
- En casos de duda o posibles preguntas, diríjase a su vendedor especializado.
- Controle cada mes o cada 2 meses todas las piezas, en especial los tornillos y las tuercas. Esto vale especialmente para la fijación del asidero y del estribo y la fijación de los tubos).
- Antes de iniciar el entrenamiento consulte a su médico de cabecera para saber ciertamente si el entrenamiento con este aparato es conveniente para su salud. Organice su programa de entrenamiento ateniéndose a los resultados de su reconocimiento médico. Un entrenamiento falso o exagerado puede provocar daños a su salud.
- Antes de usar el aparato asegúrese siempre de que todas las conexiones de tornillos y de tipo macho-hembra y todos los mecanismos de seguridad estén puestos correctamente.
- Al usar el aparato lleve siempre zapatos adecuados (zapatos de deporte).
- La calidad de nuestros productos se controla y mejora permanentemente. Por este motivo nos reservamos el derecho de efectuar cambios técnicos.
- La ubicación del aparato debe elegirse de manera que se garanticen las suficientes distancias de seguridad con obstáculos. Evitar la ubicación en las inmediaciones de zonas principales de tránsito (caminos, puertas, pasos). El espacio para los ejercicios es de un metro a la redonda teniendo como punto de referencia el dispositivo de entrenamiento. Además, se debe contar con un espacio libre de 0,6 metros a la redonda. Si los dispositivos de entrenamiento se hallan muy cerca los unos de los otros, pueden dividirse un espacio libre (véase el siguiente gráfico).
- Observe las normas y medidas generales de seguridad para el uso de aparatos eléctricos.
- No use ningún alargador con caja de enchufes múltiples para la conexión. Si usa un cable de prolongación, éste tiene que cumplir las normas del VDE (normas de los electricistas alemanes).
- Tire el cable del aparato de la clavija si no lo utiliza durante un tiempo más largo.
- Durante el entrenamiento nadie debe encontrarse dentro de la zona de acción de la persona que está entrenando.
- En este aparato de entrenamiento solamente se deben realizar ejercicios comprendidos en el Manual de entrenamiento.
- El aparato de fitness debe colocarse sobre una superficie horizontal. Para amortiguar los golpes, utilice un material apropiado (láminas de goma, alfombrillas de fibra etc.). Solamente para equipos con pesas: evite impactos bruscos de las pesas.
- A la hora de montar el producto, tenga en cuenta los valores del par de apriete recomendados ( $\overline{M}$  = xx Nm).

## Instrucciones para el montaje

- ⚠ **¡PELIGRO!** Asegúrese de que no haya peligros en el lugar del montaje, por ejemplo que no haya herramientas en el suelo. Hay que depositar el material de embalaje de forma de que no provoque ningún peligro. ¡Las láminas y las bolsas de plástico pueden suponer peligro de asfixia para los niños!
- ⚠ **¡ADVERTENCIA!** Observe que el uso de herramientas y los trabajos de bricolaje siempre traen consigo cierto peligro de lesionarse. Por eso hay que efectuar el montaje del aparato esmeradamente.
- Le rogamos constatar si se encuentran todas las piezas pertenecientes al volumen de suministro (véase la lista de verificación) y si hay daños de transporte. En el caso de haber motivos de reclamación, diríjase al vendedor de su establecimiento especializado.
- Observe los dibujos con tranquilidad y monte el aparato de acuerdo a la secuencia de las figuras. En cada una de las figuras la secuencia está indicada con letras mayúsculas.
- El montaje del aparato tiene que ser efectuado esmerada-

mente por una persona adulta. En caso de duda hágase ayudar por otra persona de capacidad técnica.

- El material de atornillamiento necesario para un paso de montaje está expuesto en la tabla correspondiente. Use el material de atornillamiento de forma exactamente correspondiente a la puesta en la tabla.
- Al principio atornille todas las piezas de forma floja y controle si todas están en su posición correcta. Primero atornille las tuercas autofijadores con la mano hasta la resistencia perceptible, después atorníllelas bien contra la resistencia (frenado de tuerca) con una llave. Después de este paso de montaje controle si todas las uniones por tornillos tienen una posición fija. Atención: Las tuercas que se han destornillado son inutilizables (destrucción del frenado de tuerca) y tienen que ser sustituidas.
- Por motivos de fabricación nos permitimos efectuar el pre-montaje de ciertas piezas (p.ej. los tapones de los tubos).

## Para el manejo

- Asegúrese de no comenzar el entrenamiento antes de haber ejecutado y controlado adecuadamente el montaje.
- El aparato no debería ser usado cerca de recintos húmedos porque esto podría causar oxidación. Asegúrese que ningún líquido (bebidas, sudor, etc.) llegue a partes del aparato. Esto podría causar corrosión.
- El aparato está concebido como aparato de entrenamiento para adultos y por ningún motivo ha de ser usado como aparato de juego para niños. Tenga en consideración que el deseo natural de juego y el temperamento de los niños pueden causar con frecuencia situaciones imprevisibles que excluyen toda responsabilidad por parte del fabricante. Si de todas formas les permite usar el aparato, tendrá que indicarles el uso correcto y deberá vigilarlos.
- En el Ergometro se trata de un aparato de entrenamiento que trabaja en independiente de las revoluciones por minuto.
- Podría producirse un pequeño ruido cuando la masa móvil reduce gradualmente la marcha es debido simplemente a la construcción del aparato y no afecta a sus funciones. Los ruidos que puedan producirse al pedalear hacia atrás también tienen motivos técnicos y son absolutamente inofensivos.
- El aparato dispone de un sistema de frenos electromagnéticos.
- Se necesita una tensión de por lo menos 2,7 voltios en los terminales para una correcta medición del pulso (aparatos sin

clavija de red.

- Estudie todas las funciones y posibilidades de ajuste del aparato antes de comenzar el entrenamiento por primera vez.
- El calibrado del aparato solo puede ser llevado a cabo por el fabricante. Para información: Un diagrama de calibración incluido.

### Acerca del cuidado y mantenimiento

- Las piezas dañadas pueden influir sobre su seguridad y la vida útil del aparato. Por lo tanto, cambie inmediatamente las piezas dañadas o desgastadas y ponga el aparato fuera de servicio hasta haber efectuado la correspondiente reparación. En caso de necesidad sólo use piezas de recambio originales de la marca KETTLER.
- Para poder garantizar a largo plazo el nivel de seguridad logrado en la construcción, el aparato deberá ser controlado y cuidado con regularidad (una vez al año) por un especialista (tienda especializada).
- Utilice para la limpieza, la conservación y el mantenimiento regular del nuestro set de conservación de los equipos (Artículo no. 07921-000), especialmente homologado para KETTLER aparatos de deporte. Los puede comprar al comercio especializado para artículos de deporte.
- Asegúrese de que ningún líquido llegue al interior del aparato o a las partes electrónicas. ¡Esto vale también para el sudor del cuerpo!

## Lista de repuestos página 44-47

Indicar con los pedidos de piezas de repuesto el número completo del artículo, el número de la pieza de repuesto, las unidades solicitadas y el número de serie del aparato (ver manejo)

**Ejemplo de como efectuar un pedido:** Art.Nº. 07862-900 /Re-cambio N°. 94318902 /2 piezas /Nº de control /Nº de serie ..... Guarde bien el embalaje original del aparato para usarlo más tarde como embalaje de transporte en el caso dado.

Las devoluciones de mercancía **solamente** son posibles previo acuerdo y con embalaje (interior) apto y seguro para el transporte, en lo posible en la caja original.

Importante: ¡Descripción detallada del error / aviso de daños!

**Nota importante:** Los recambios que deben ser atornillados se entregan y se cargan a cuenta generalmente sin el material de atornilladura. En caso de necesitar el correspondiente material de atornilladura, ello debe ser indicado en el pedido añadiendo **“con material de atornilladura”**.

### Informaciones para la evacuación



Los productos de KETTLER son reciclables. Cuando se termina la vida útil de un aparato o una máquina, entréguelos a una empresa local de eliminación de residuos para su reciclaje.

**Siete pregati di leggere con attenzione queste istruzioni, prima del montaggio e del primo utilizzo. Contengono importanti indicazioni relative all'utilizzo e alla manutenzione dell'attrezzo. Conservate con cura queste istruzioni per informarvi, per lavori di manutenzione o per l'ordinazione di pezzi di ricambio.**

### Per la vostra sicurezza

- ⚠ **PERICOLO!** Durante il montaggio del prodotto, non fare avvicinare i bambini (le piccole parti potrebbero essere ingerite)!
- ⚠ **PERICOLO!** L'apparecchio viene alimentato con una tensione di rete di 230 V, 50 Hz. – Collegare il cavo di alimentazione con una presa di corrente dotata di contatto di protezione con collegamento a massa.
- ⚠ **PERICOLO!** Qualsiasi altro utilizzo non è permesso e può rivelarsi pericoloso. Non si deve ritenere il produttore responsabile di danni derivati da un utilizzo non conforme.
- ⚠ **PERICOLO!** Mettete al corrente le persone presenti (in particolare i bambini) dei possibili pericoli nella fase di esercizio.
- ⚠ **PERICOLO!** non effettuate mai da soli lavori all'impianto elettrico, se necessario, chiamate un elettricista specializzato.
- ⚠ **PERICOLO!** quando effettuate lavori di riparazione o manutenzione staccate sempre la spina.
- ⚠ **PERICOLO!** Riparazioni non conformi e modifiche sostanziali (smontaggio di pezzi originali, montaggio di pezzi non conformi, ecc.) possono creare pericoli per l'utente.
- ⚠ **PERICOLO!** I sistemi di controllo della frequenza cardiaca possono essere imprecisi. Un allenamento eccessivo può provocare seri danni alla salute o il decesso. Terminare immediatamente l'allenamento in caso di vertigini o senso di debolezza.
- ⚠ **PERICOLO!** Tutti gli apparecchi elettrici mandano radiazioni elettromagnetiche durante il loro funzionamento. Quindi fate attenzione a non posare apparecchi che emanano radiazioni particolarmente intense (per esempio i cellulari) nelle immediate vicinanze del cock-pit o del quadro dei comandi elettronico, altrimenti si potrebbero falsare i valori del display (es. misurazione delle pulsazioni).
- ⚠ **PERICOLO!** Fate assolutamente attenzione che il cavo elettrico non si incagli o che non crei pericolo di inciampare.
- ⚠ **ATTENZIONE!** L' attrezzo deve venire utilizzato per lo scopo per il quale è stato previsto, cioè per l'allenamento di adulti.
- ⚠ **ATTENZIONE!** Osservate anche assolutamente le indicazioni relative alla programmazione dell'allenamento contenute nell'introduzione ad esso relativa.
- ⚠ **ATTENZIONE!** Tutti gli interventi/manipolazioni dell'attrezzo che non sono di seguito descritti possono causare un danno o provocare un pericolo alla persona. Interventi non contemplati in questo luogo possono venire effettuati dal servizio clienti della KETTLER oppure da personale specializzato istruito dalla KETTLER.
- ⚠ **ATTENZIONE!** L'attrezzo ginnico è concepito esclusivamente per l'uso domestico.
- ⚠ **ATTENZIONE!** In caso di perdita del segnale delle pulsazioni, la potenza dell'attrezzo rimarrà costante per circa 60 secondi e poi scenderà lentamente. Controllare il sistema di misurazione delle pulsazioni (clip orecchio, sensore palmare o fascia toracica) in modo che il sistema elettronico possa rilevare nuovamente il segnale delle pulsazioni.
- Vi allenate con un attrezzo costruito secondo le più recenti scoperte nel campo della sicurezza tecnica. Si sono evitate parti pericolose o comunque sono state rese sicure.
- L'attrezzo da allenamento è conforme alla norma DIN EN ISO 20957-1/DIN EN 957-9, classe HA. Esso è quindi adatto anche all'uso terapeutico.
- In caso di dubbio e in caso di ulteriori domande, rivolgetevi al vostro rivenditore specializzato.
- Ogni 1 o 2 mesi effettuate un controllo di tutti i pezzi dell'attrezzo, in particolare delle viti e dei dadi. Questo in modo particolare per il supporto del manubrio, del pedale e dei tubi.
- Prima di iniziare l'allenamento, chiarite con il vostro medico di fiducia, se è consigliabile per voi, dal punto di vista fisico, intraprendere un allenamento con questo attrezzo. Il reperto medico dovrebbe essere la base del vostro programma di allenamento. Un allenamento sbagliato o esagerato può causare problemi di salute.
- Ogni volta, prima di utilizzarlo, controllate sempre che tutti gli avviti e gli incastri siano nella posizione corretta e ben fissi.
- Quando lo utilizzate, indossate scarpe adatte (scarpe da ginnastica).
- I nostri prodotti sono sottoposti a una continua e innovativa sicurezza sulla qualità. Quindi ci riserviamo di effettuare modifiche tecniche da essa derivate.
- L'ubicazione dell'apparecchio deve essere scelta, in un posto, che garantisca una distanza di sicurezza da ostacoli. Non collocare l'apparecchio in direzioni pedonali principali (vie, portoni, passaggi). L'area di allenamento attorno all'attrezzo è di 1 metro. Inoltre deve essere garantita un'area libera di 0,6 metri su tutto il perimetro circostante. Gli attrezzi ginnici posizionati gli uni vicino agli altri possono dividersi un'area libera (vedere grafica seguente).
- Osservate le norme di sicurezza generali relative all'utilizzo di attrezzature elettriche.
- Per l'allacciamento non usate spine multiple. Se necessaria una prolunga, deve corrispondere alle norme VDE.
- Quando l'apparecchio non viene utilizzato per un lungo periodo, staccare la spina dalla presa di corrente.
- Durante il training nessuna persona deve trovarsi nel campo d'azione dello sportivo impegnato nell'allenamento.
- Sull'apparecchio di training possono essere effettuati solo gli esercizi indicati nelle istruzioni di allenamento.
- L'attrezzo ginnico deve essere installato su una superficie orizzontale. Per l'ammortizzazione mettete sotto materiale tampone adeguato (stuoie di gomma, rafia o simili). Soltanto per apparecchi con pesi: Evitare forti urti dei pesi.
- Durante il montaggio del prodotto, rispettare le indicazioni consigliate per la coppia ( $M = xx \text{ Nm}$ ).

### Indicazioni per il montaggio

- ⚠ **PERICOLO!** Preoccupatevi che l'ambiente in cui agite sia privo di pericoli, per es. non lasciate utensili in giro. Deponete per es. il materiale dell'imballaggio in modo tale che non ne

derivino pericoli. I sacchetti di plastica o fogli di plastica possono costituire un pericolo di soffocamento per i bambini.

**⚠ ATTENZIONE!** Fate attenzione, che ogni volta che si utilizzano utensili e si effettuano attività manuali sussiste sempre la possibilità di ferirsi. Procedete quindi con cautela e precisione al montaggio dell'attrezzo.

- Siete pregati di controllare che nell'imballaggio ci siano tutte le parti dell'attrezzo (lista di controllo) e se sussistono danni dovuti al trasporto. Se ci fosse motivo di reclami, rivolgetevi al vostro rivenditore specializzato.
- Guardatevi con calma i disegni e montate l'attrezzo seguendo la successione delle figure. In ogni figura viene indicata la successione di montaggio da una lettera maiuscola.
- Il montaggio dell'attrezzo deve venire effettuato accuratamente e da un adulto. Fatevi eventualmente aiutare da un'altra persona abile dal punto di vista tecnico.

## Per l'utilizzo

- Assicuratevi che non venga iniziato l'allenamento prima dell'esecuzione e del controllo del montaggio.
- Non è consigliabile utilizzare l'attrezzo nelle immediate vicinanze di locali umidi, a causa della possibilità di formazione di ruggine. Fate attenzione che non capitino su parti dell'attrezzo dei liquidi (bevande, sudore, ecc.). Potrebbero causare corrosione.
- L'attrezzo per allenamento è concepito per adulti e non è assolutamente adatto ai bambini per giocare. Considerate che, per la naturale necessità di gioco e il temperamento dei bambini, potrebbero verificarsi delle situazioni impreviste, che escludono una responsabilità da parte del produttore. Se tuttavia lasciate usare l'attrezzo a bambini, dovete indicar loro il giusto modo di utilizzo e dovete sorvegliarli.
- Le Ergometer è un attrezzo non dipendente del numero di giri.
- Un lieve rumore che dovesse eventualmente verificarsi quando si mette in movimento la parte oscillante, non pregiudica il funzionamento dell'apparecchio. Rumori che si dovessero eventualmente verificare pedalando all'indietro, sono dovuti alla strutturazione tecnica e assolutamente insignificanti.
- L'attrezzo dispone di un sistema di frenatura elettromagnetico.
- Per un perfetto funzionamento del rilevamento delle pulsazioni è necessaria una tensione delle batterie di almeno 2,7 volt

## Lista di parti di ricambio pagg. 44-47

Per l'ordinazione di parti di ricambio indicate il completo numero di articolo, della parte di ricambio, il numero di unit necessario nonché il numero di serie dell'apparecchio (vedasi "Impiego")

**Esempio di ordinazione:** art. n. 07862-900 /pezzo di ricambio n. 94318902 /2 pezzi/ n. di serie: ..... Si prega di conservare l'imballo originale di questo articolo, cosicché possa essere utilizzato per il trasporto in futuro, se necessario.

La merce può essere rispedita al mittente solo dietro previo accordo col medesimo, utilizzando un imballaggio adatto al trasporto e se possibile riutilizzando la scatola originale. È importante fornire una descrizione dettagliata dell'errore o del danno!

- Il materiale di avvitamento necessario a ogni passo di montaggio è rappresentato nella corrispondente lista delle immagini. Mettete il materiale di avvitamento in esatta corrispondenza delle figure.
- Avvitate prima tutti i pezzi, senza stringere e controllate che siano nella posizione corretta. Girate i dadi auto-fissanti con le mani, finché non fanno resistenza, quindi stringeteli oltre il punto di resistenza con una chiave (arresto di sicurezza). Dopo ogni parte di montaggio controllate che tutte le viti siano fisse. Attenzione: i dadi di sicurezza svitati sono inutilizzabili una seconda volta (si distrugge l'arresto di sicurezza) e si devono sostituire.
- Per ragioni tecniche ci riserviamo il montaggio di fabbrica di alcune componenti (per es. i tamponi dei tubi).

(apparecchio senza spina).

- Prima di effettuare il primo allenamento, guardatevi tutte le funzioni e le possibilità di regolazione dell'attrezzo.
- L'eventuale calibrazione del dispositivo può essere eseguita solo dal produttore. Informazione: è accluso un diagramma di calibrazione.

### Pulizia e manutenzione

- Delle componenti danneggiate possono compromettere la vostra sicurezza e la durata dell'attrezzo. Sostituite perciò immediatamente le componenti danneggiate o usurate e, durante la riparazione, non utilizzate l'attrezzo. In caso di necessità utilizzate soltanto pezzi di ricambio originali KETTLER.
- Per garantire a lungo il livello di sicurezza di questo attrezzo, indicato dalla fabbrica, dovrete far controllare regolarmente l'attrezzo da specialisti (rivenditore specializzato) e far effettuare una revisione (una volta l'anno).
- Impieghi per la pulizia, la cura e la manutenzione regolare del nostro set di cura degli attrezzi (Articolo no. 07921-000) specialmente omologato per KETTLER attrezzi sportivi. Lo può acquistare al commercio specializzato per articoli sportivi.
- Si deve fare attenzione che non capitino mai liquidi all'interno dell'attrezzo o nell'elettronica dell'attrezzo. Questo vale anche per il sudore!

**Importante:** I pezzi di ricambio da avvitare vengono forniti e fatturati senza materiale di avvitamento. Nel caso abbiate necessità del materiale di avvitamento, al momento dell'ordinazione, dovette indicare "con materiale di avvitamento"

### Indicazione sullo smaltimento



I prodotti KETTLER sono riciclabili. Quando l'apparecchio non servirà più, portatelo in un apposito punto di raccolta della Vostra città (Punti di raccolta comunali).

Przed montażem i przed pierwszym użyciem urządzenia należy uważnie przeczytać niniejszą instrukcję. Zawiera ona ważne wskazówki dotyczące bezpieczeństwa, użytkowania i konserwacji urządzenia. Instrukcję należy starannie przechowywać dla celów informacyjnych, a także jako pomoc przy wykonywaniu prac konserwacyjnych lub zamianianiu części zamiennych.

## Bezpieczeństwo

- ⚠ **NIEBEZPIECZEŃSTWO!** Podczas montażu produktu trzymaj dzieci z daleka (drobne części, które mogą zostać połknięte).
- ⚠ **NIEBEZPIECZEŃSTWO!** Urządzenie wymaga zasilania napięciem sieciowym 230 V, 50 Hz. – Połącz kabel sieciowy z gniazdkiem wyposażonym w zestyk ochronny.
- ⚠ **NIEBEZPIECZEŃSTWO!** Każde inne zastosowanie jest niedopuszczalne i może być niebezpieczne. Producenta nie można pociągać do odpowiedzialności za szkody spowodowane niewłaściwym stosowaniem.
- ⚠ **NIEBEZPIECZEŃSTWO!** Obecne przy treningu osoby (zwłaszcza dzieci) należy uprzedzić o ewentualnych zagrożeniach.
- ⚠ **NIEBEZPIECZEŃSTWO!** Nigdy nie dokonuj sam manipulacji na sieci elektrycznej. Prace takie zlecaj odpowiednio wykwalifikowanym specjalistom.
- ⚠ **NIEBEZPIECZEŃSTWO!** Przy naprawach, konserwacji lub czyszczeniu należy koniecznie wyciągnąć wtyczkę z gniazdka.
- ⚠ **NIEBEZPIECZEŃSTWO!** Nieprawidłowe naprawy i zmiany konstrukcyjne (demontaż oryginalnych części, montowanie niedozwolonych części itp.) spowodować mogą zagrożenia dla użytkownika.
- ⚠ **NIEBEZPIECZEŃSTWO!** Systemy kontroli częstotliwości uderzeń serca mogą być niedokładne. Nadmierny trening może prowadzić do poważnego uszczerbku dla zdrowia lub do śmierci. W przypadku uczucia zawrotu głowy lub osłabienia natychmiast zakończ trening.
- ⚠ **NIEBEZPIECZEŃSTWO!** Wszystkie urządzenia elektryczne emitują podczas pracy promieniowanie elektromagnetyczne. Należy zatem zwracać uwagę na to, aby w pobliżu cockpitu lub elektronicznego układu sterowniczego nie odkładać urządzeń intensywnie emitujących takie promieniowanie (na przykład telefonów komórkowych), ponieważ w przeciwnym razie wskazywane wartości (na przykład tętno) mogą ulec zniekształceniu.
- ⚠ **NIEBEZPIECZEŃSTWO!** Należy zwracać uwagę, by przewód elektryczny nie został przygnieciony i niemożliwe było potknięcie się o niego.
- ⚠ **OSTRTOŻNIE!** Przyrząd wolno stosować wyłącznie zgodnie z jego przeznaczeniem, to znaczy do treningu fizycznego osób dorosłych.
- ⚠ **OSTRTOŻNIE!** Proszę też koniecznie przestrzegać zawartych w instrukcji treningowej uwag dotyczących przeprowadzania treningu.
- ⚠ **OSTRTOŻNIE!** Wszystkie nie opisane tu zmiany / manipulacje na przyrządzie mogą prowadzić do uszkodzeń lub stanowić zagrożenie dla osób. Bardziej złożone prace na przyrządzie mogą przeprowadzać tylko pracownicy serwisu firmy KETTLER lub przeszkolony przez firmę KETTLER personel.
- ⚠ **OSTRTOŻNIE!** Urządzenie treningowe jest przeznaczone wyłącznie do użytku domowego.
- ⚠ **OSTRTOŻNIE!** W przypadku utraty sygnału pulsu moc urządzenia pozostanie stała przez ok. 60 sekund, a następnie będzie powoli stopniowo zmniejszana. Sprawdź system pomiaru pulsu (klips na ucho, puls w dłoni lub pas napiersiowy), aby układ elektroniczny był ponownie w stanie mierzyć sygnał pulsu.
- Trenujesz na przyrządzie skonstruowanym na podstawie najnowszej wiedzy z dziedziny techniki bezpieczeństwa. Elementy niebezpieczne mogące być źródłem ewentualnych obrażeń zostały wyeliminowane względnie zabezpieczone.
- Urządzenie treningowe odpowiada normie DIN EN ISO 20957-1/DIN EN 957-9, Klasie HA. Nadaje się on zatem do stosowania terapeutycznego.
- Wątpliwości lub pytania kieruj do specjalistycznej placówki handlowej.
- W około jedno- lub dwumiesięcznych odstępach czasu należy kontrolować wszystkie elementy przyrządu, a zwłaszcza śruby, wkręty i nakrętki. Dotyczy to zwłaszcza zamocowania uchwyty, stopki pedału oraz przedniej części ramy.
- Przed rozpoczęciem treningu skonsultuj się ze swoim lekarzem i wyjaśnij, czy nie ma przeciwwskazań zdrowotnych do treningu na tym przyrządzie. Opinia lekarza powinna stanowić podstawę dla opracowania Twojego programu treningowego. Niewłaściwy lub nadmierny trening może spowodować uszczerbek na zdrowiu.
- Przed każdym użyciem należy sprawdzić wszystkie połączenia śrubowe i wtykowe oraz zabezpieczenia pod względem ich prawidłowego osadzenia.
- Podczas treningu na przyrządzie należy nosić odpowiednie obuwie (buty sportowe).
- Nasze produkty podlegają stałym innowacyjnym działaniom dla zapewnienia ich wysokiej jakości. Wynikać mogą z tego zmiany techniczne, które sobie niniejszym zastrzegamy.
- Miejsce ustawienia urządzenia należy dobrać w taki sposób, aby zagwarantować wystarczające bezpieczne odległości od przeszkód. Urządzenia nie można ustawiać w bezpośrednim pobliżu głównych ciągów komunikacyjnych (drogi, bramy, przejścia). Obszar ćwiczeń obejmuje 1 m wokół przyrządu treningowego. Dodatkowo wokół przyrządu należy zabezpieczyć obszar wolny wynoszący 0,6 m. Jeżeli przyrządy treningowe stoją bezpośrednio obok siebie, to mogą mieć wspólny obszar wolny (patrz poniższa ilustracja).
- Należy przestrzegać ogólnych przepisów i środków bezpieczeństwa obowiązujących dla obchodzenia się z urządzeniami elektrycznymi.
- Do przyłączania nie stosuj rozdzielaczy! W przypadku stosowania przedłużacza musi on odpowiadać dyrektywom VDE (Związku Elektrotechników Niemieckich).
- W przypadku dłuższego nieużytkowania urządzenia wyciągnij wtyczkę sieciową urządzenia z gniazdka.
- Podczas treningu nikt nie może się znajdować w obrębie poruszania się aktualnie trenującej osoby.
- Na tym urządzeniu treningowym wolno wykonywać jedynie ćwiczenia z instrukcji treningowej.
- Urządzenie treningowe należy ustawić na poziomym podłożu. Do amortyzacji uderzeń stosować odpowiedni podkład (maty gumowe lub z tyka, itp.). Tylko dla urządzeń z obciążnikami: unikać mocnych uderzeń obciążników.
- Podczas montażu produktu proszę przestrzegać zalecanych wartości momentu dokręcania ( $\overline{M}$  = xx Nm).

## Montaż

- ⚠ **NIEBEZPIECZEŃSTWO!** Zastosz się o bezpieczne otoczenie miejsca pracy, na przykład nie rozkładaj beztładnie narzędzi. Przykładowo opakowanie należy tak zdeponować, by nie stanowiło ono źródła zagrożeń. Uwaga: folie i torby z tworzywa sztucznego stwarzają dla dzieci niebezpieczeństwo uduszenia się!
- ⚠ **OSTRZOŻNIE!** Proszę mieć na uwadze, że przy każdym używaniu narzędzi i pracy ręcznej zawsze zachodzi niebezpieczeństwo skaleczenia się. Przyrząd należy zatem montować starannie i z zachowaniem wszelkiej ostrożności!
- Sprawdź, czy są wszystkie części należące do zakresu dostawy (patrz lista kontrolna) i, czy nie nastąpiły szkody transportowe. W przypadku zastrzeżeń zwróć się do specjalistycznej placówki handlowej, w której przyrząd został zakupiony.
- Przypatrz się dokładnie rysunkom i zmontuj przyrząd zgodnie z kolejnością przedstawioną na ilustracji. Kolejność montażu zaznaczona jest na poszczególnych ilustracjach wielkimi literami.
- Montaż przyrządu musi być wykonany starannie i przed dorosłą osobę. W przypadku wątpliwości zwróć się o pomoc do osoby bardziej uzdolnionej technicznie.
- Materiał montażowy potrzebny do danej operacji montażowej przedstawiony jest na odpowiedniej ilustracji. Stosuj materiał montażowy dokładnie według ilustracji.
- Na początku należy poprzykręcać wszystkie części luźno i sprawdzić ich prawidłowe osadzenie. Nakrętki samozakleszczające dokręć ręcznie do chwili, aż opór stanie się odczuwalny, a następnie mocno dokręć kluczem przeciwko oporowi (zabezpieczenie zaciskowe). Po tej fazie montażu skontroluj wszystkie połączenia śrubowe pod względem prawidłowego zamocowania. Uwaga: poluzowane ponownie nakrętki samozakleszczające stają się bezużyteczne (następuje zniszczenie zabezpieczenia zaciskowego) i należy je wymienić na nowe.
- Ze względów technologicznych zastrzegamy sobie wstępny montaż niektórych elementów (na przykład zatyczek rurowych).

## Obsługa

- Należy zapewnić, by treningu nie rozpoczęto przed prawidłowym montażem i kontrolą.
- Ze względu na możliwość rdzewienia nie zaleca się stosowania przyrządu w pobliżu wilgotnych pomieszczeń. Proszę też zwracać uwagę na to, by do elementów przyrządu nie przedostawały się płyny (napoje, pot itp.), gdyż może to doprowadzić do korozji.
- Przyrząd jest przeznaczony dla osób dorosłych i w żadnym razie nie jest zabawką dla dzieci. Pamiętaj, że z naturalnej potrzeby zabawy oraz temperamentu dzieci wyniknąć mogą nieprzewidywalne sytuacje, wykluczające odpowiedzialność producenta. Jeżeli mimo to pozwolisz dzieciom używać przyrządu, to należy je zapoznać z prawidłowym stosowaniem i nadzorować.
- Ergometr jest przyrządem treningowym działającym niezależnie od prędkości obrotowej.
- Występujące ewentualnie ciche szумы wynikające z rodzaju konstrukcji a występujące przy ruchu bezwładnym masy zamachowej nie mają żadnego wpływu na działanie przyrządu. Ewentualne szумы przy kręceniu pedałami w przeciwnym kierunku, są uwarunkowane technicznie i nie wywołują żadnych negatywnych skutków.
- Przyrząd wyposażony jest w elektromagnetyczny system hamowania.
- Do prawidłowego działania pomiaru i rejestracji tętna potrzebne jest co najmniej napięcie 2,7 volt na zaciskach baterii.
- Przed pierwszym treningiem zapoznaj się z wszystkimi funkcjami oraz możliwościami regulacji przyrządu.
- Kalibracja urządzenia może być przeprowadzana wyłącznie przez producenta. Informacja: Diagram kalibracji jest dołączony do produktu.

### Pielęgnacja i konserwacja

- Uszkodzone części mogą zagrozić Twojemu bezpieczeństwu i skrócić okres użytkowania przyrządu. Uszkodzone lub zużyte części należy zatem natychmiast wymienić, a przyrząd aż do naprawy wycofać z użytku. Stosuj wyłącznie oryginalne części zamiennne firmy KETTLER.
- Celem trwałego zapewnienia konstrukcyjnie określonego poziomu bezpieczeństwa przyrządu powinien on być regularnie (raz do roku) sprawdzany i konserwowany przez specjalistę (specjalistyczne placówki handlowe).
- Použijete pro pravidelné čištění, ošetřování a údržbu naší speciálně pro sportovní přístroje KETTLER schválenou čistící sadu (č. v. 07921-000), kterou si můžete opatřit u vašeho dealera.
- Należy koniecznie uważać, aby do wnętrza przyrządu lub na elementy jego układu elektronicznego nie przedostawały się żadne płyny. Dotyczy to także potu!

## Zamawianie części zamiennych, strona 44-47

Przy zamawianiu części zamiennych proszę podawać kompletny numer artykułu, numer części zamiennej i numer serii urządzenia (zobacz zastosowanie).


**Przykład zamówienia:** nr artykułu 07862-900 / nr części zamiennej 94318902 / 1 sztuka / nr kontrolny/nr serii: ..... Radzimy zachować oryginalne opakowanie, by w razie potrzeby móc je wykorzystać do transportu.

Zwrotów towarów należy dokonywać **tylko** po uzgodnieniu i przy użyciu opakowania (wewnętrznego) zabezpieczonego na czas transportu, w miarę możliwości w oryginalnym kartonie.

Ważny jest szczegółowy opis usterki / zgłoszenie szkody!

**Uwaga:** Przykręcane części zamiennne zasadniczo rozlicza i dostarcza się bez materiału montażowego. Jeżeli potrzebny jest stosowny materiał montażowy należy przy zamawianiu części zamiennych zaznaczyć to dopiskiem "**z materiałem montażowym**"

### Wskazówka dotycząca usuwania odpadów

- 
 Produkty firmy KETTLER podlegają recyklingowi. Pod koniec okresu używalności proszę oddać urządzenie do właściwego punktu usuwania odpadów (lokalny punkt zbiorczy).

Prosím pročtěte si před montáží a prvním použitím pozorně tento návod. Obdržíte důležité pokyny ohledně vaší bezpečnosti jako i použití a údržby přístroje. Pečlivě uschovejte tento návod za účelem získávání potřebných informací popř. prací na údržbě nebo objednání náhradních dílů.

## Pro vaši bezpečnost

- ⚠ **NEBEZPEČÍ!** Zamezte během montáže produktu přístupu dětem (nebezpečí polknutí malých dílů).
- ⚠ **NEBEZPEČÍ!** Přístroj vyžaduje síťové napětí 230 V, 50 Hz. – Zapojte síťový kabel do zásuvky s ochranným kontaktem a uzemněním.
- ⚠ **NEBEZPEČÍ!** Každé jiné použití je nepřipustné a může být nebezpečné. Výrobce nemůže být činěn zodpovědným za škody způsobené užíváním, které není v souladu s určením stroje.
- ⚠ **NEBEZPEČÍ!** Upozorněte přítomné osoby (především děti) na možná nebezpečí během cvičení.
- ⚠ **NEBEZPEČÍ!** Nikdy sami neprovádějte zásahy do vašich síťových rozvodů, pověřte tím příp. kvalifikovaný odborný personál.
- ⚠ **NEBEZPEČÍ!** Při všech pracích na opravách, údržbě a čištění je bezpodmínečně nutné vytáhnout zástrčku ze zásuvky.
- ⚠ **NEBEZPEČÍ!** Neodborné opravy a konstrukční změny (demontáž originálních dílů, zabudování nepřipustných dílů, atd.) mohou ohrozit uživatele.
- ⚠ **NEBEZPEČÍ!** Systémy sledování srdeční frekvence mohou být nepřesné. Nadměrný trénink může vést k vážným zdravotním poškozením nebo smrti. Při nevolnosti nebo pocitech slabosti ihned ukončete trénink.
- ⚠ **NEBEZPEČÍ!** Všechny elektrické přístroje vyzařují při provozu elektromagnetické záření. Dbejte na to, aby přístroje vydávající intenzivní záření (např. mobilní telefony) nebyly odkládány do bezprostřední blízkosti kokpitu nebo řídicí elektronické jednotky, protože jinak může dojít k chybám ve zobrazovaných údajích (např. měření pulsu).
- ⚠ **NEBEZPEČÍ!** Bezpodmínečně dbejte na to, aby přírodní kabel elektrické energie nebyl skřípnutý nebo se nestal příčinou zakopnutí.
- ⚠ **VAROVÁNÍ!** Přístroj může být používán pouze v souladu s určením, tzn. pro tělesný trénink dospělých osob.
- ⚠ **VAROVÁNÍ!** Dbejte také bezpodmínečně pokynů pro sestavení tréninkového cyklu v tréninkovém návodu.
- ⚠ **VAROVÁNÍ!** Všechny nepopsané zásahy/manipulace na přístroji mohou způsobit poškození přístroje nebo ohrozit cvičící osoby. Podrobnější zásahy smí být prováděny pouze servisními pracovníky firmy KETTLER nebo odborníky zaškolenými firmou KETTLER.
- ⚠ **VAROVÁNÍ!** Trenažér je výlučně určen pro domácí použití.
- ⚠ **VAROVÁNÍ!** Při ztrátě signálu pulzu zůstane výkon přístroje po dobu cca 60 sekund konstantní a poté se začne pomalu snižovat. Zkontrolujte prosím váš systém měření pulzu (ušní měřič pulzu, ruční měřič pulzu nebo prsní pás), aby mohl být signál pulzu opět přijímán elektronikou.
- Trénujete s přístrojem, který byl z technicky bezpečnostního hlediska zkonstruován podle nejnovějších poznatků. Možným nebezpečným místům, která by eventuálně mohla způsobit zranění, jsme se snažili co možná nejvíce vyhnout nebo je zajistit.
- Tréninkový přístroj odpovídá normě DIN EN ISO 20957-1/DIN EN 957-9, třídě HA. Je tedy vhodný pro terapeutické použití.
- V případě pochyb nebo dotazů se prosím obraťte na vašeho distributora.
- Proveďte cca každé 1 až 2 měsíce kontrolu všech částí přístroje, především šroubů a matek. To platí především pro upevnění madel a stupátek jako i říditka a upevnění přední trubky.
- Před zahájením tréninku si nechte svým osobním lékařem objasnit, zda jste pro trénink s tímto přístrojem zdravotně disponovaní. Lékařský nález by měl být podkladem pro sestavení vašeho tréninkového programu. Chybný nebo nadměrný trénink může vést k poškození zdraví.
- Zkontrolujte před každým použitím přístroje vždy všechna šroubová spojení jako i příslušná bezpečnostní opatření na jejich správné uložení.
- Noste při používání přístroje vhodnou obuv (sportovní obuv).
- Naše produkty podléhají stálému, inovačnímu procesu zajištění kvality. Vyhrazuje si právo technické změny vzniklé v důsledku tohoto procesu.
- Místo pro ustavení přístroje musí být vybráno tak, aby byly zabezpečeny dostatečné bezpečnostní odstupy k překážkám. V bezprostřední blízkosti hlavních průchozích oblastí (uličky, dveře, průchody) je třeba ustavení přístroje zamezit. Cvičební prostor zahrnuje oblast 1 metru kolem trenažéru. Navíc musí být okolo cvičebního prostoru ještě 0,6 metrů volného prostoru. Pokud jsou trenažéry umístěny v bezprostřední blízkosti vedle sebe, mohou se o volný prostor podělit (viz následující obrázky).
- Dodržujte všeobecné bezpečnostní předpisy a opatření vztahující se na manipulaci s elektrickými přístroji
- Nepoužívejte pro připojení žádné vícenásobné zásuvky! Při použití prodlužovacího kabelu tento musí odpovídat směrnícím VDE.
- Při delším nepoužívání přístroje vytáhněte zástrčku přístroje ze zásuvky.
- Během tréninku se nesmí nikdo nacházet v oblasti pohybu trénující osoby.
- Na tomto tréninkovém přístroji se smějí provádět pouze cviky popsané v tréninkovém návodu.
- Trenažér musí být postaven na vodorovném podkladu. Podložte přístroj za účelem tlumení otřesů vhodným tlumícím materiálem (gumovou rohoží, lýkovou rohoží nebo pod.). Pouze pro přístroje se závažími: Zabráňte tvrdým nárazům závaží.
- Dodržujte při montáži výrobku údaje o doporučených utahovacích momentech ( $\overline{M}$  = xx Nm).

## Pokyny k montáži

- ⚠ **NEBEZPEČÍ!** Dbejte o bezpečné pracovní prostředí, nenechávejte např. ležet v bezprostředním okolí nástroje. Uskladněte např. obalový materiál takovým způsobem, aby nepředstavoval žádné nebezpečí. U fólií / plastových sáčků vzniká u dětí nebezpečí zadušení!
- ⚠ **VAROVÁNÍ!** Dbejte toho, že při používání nástrojů a při ma-



nuálních pracích vždy dochází ke zvýšenému riziku poranění. Postupujte proto při montáži přístroje pečlivě a opatrně!

- Prosím překontrolujte, jestli jsou v dodávce obsaženy všechny díly náležející k jejímu rozsahu (viz. kontrolní seznam) a jestli nedošlo ke škodám vlivem přepravy. Vyskytne-li se důvod pro zahájení reklamačního řízení, obraťte se prosím na vašeho distributora.
- Prohlédněte si v klidu příslušné výkresy a smontujte přístroj podle odpovídajícího sledu obrázků. V rámci jednotlivých vyobrazení je postup montáže předznačen velkými písmeny.
- Montáž přístroje musí být provedena pečlivě a dospělou osobou. V případě pochybností požádejte o pomoc jinou technicky znalou osobu.
- Materiál potřebný k přišroubování je u každého jednotlivého

montážního kroku zobrazen v příslušné obrazové liště. Použijte materiál pro přišroubování přesně podle vyobrazení.

- Prosím přišroubovejte nejprve všechny díly volně a zkontrolujte jejich správné uložení. Dotáhněte samojistící matky nejprve rukou až do pocitu odporu a teprve poté je opravdu pevně dotáhněte i přes tento odpor (samosvorná matice) pomocí příslušného klíče. Zkontrolujte všechna šroubová spojení po příslušném montážním kroku, zdali jsou pevně dotažena. Pozor: opětovně uvolněné bezpečnostní matky jsou nepoužitelné (zničení samosvorného mechanismu) a je proto nutné je nahradit novými.
- Z výrobně technických důvodů si vyhrazujeme právo na předmontování konstrukčních dílů (např. koncovky trubek).

## K manipulaci

- Zajistěte, aby tréninkový provoz nezapočal před řádným provedením a řádnou kontrolou montáže.
- Používání přístroje v bezprostřední blízkosti vlhkých prostor se z důvodu tvorby rzi, která je s tímto spojená, nedoporučuje. Dbejte na to, aby se na jednotlivé díly přístroje nedostaly žádné tekutiny (nápoje, pot, atd.). Toto může vést ke korozi.
- Tento tréninkový přístroj je koncipován pro dospělé osoby a nikoliv jako hračka pro děti. Mějte na paměti, že může následkem přirozené touhy dětí si hrát a jejich temperamentu často dojít k neočekávaným situacím, které vylučují zodpovědnost ze strany výrobce. Když přesto pustíte děti na přístroj, je třeba je řádně poučit o správném používání přístroje a je třeba na ně dohlížet.
- U ergometru se jedná o tréninkový přístroj, který nepracuje v závislosti na otáčkách.
- Eventuálně se vyskytující tichý, konstrukcí stroje podmíněný zvuk při dobéhu setrvačnicku nemá žádný vliv na funkci přístroje. Eventuálně se vyskytující zvuky při zpětném pohybu klik pedálů jsou technicky podmíněné a taktéž nemají žádný vliv na funkci.
- Přístroj disponuje elektrickým magnetickým brzdovým systémem.
- Pro bezvadnou funkci měření pulzu je potřebné na svorkách

baterií napětí minimálně 2,7 voltů (u přístrojů bez síťové přípojky).

- Seznamte se před prvním tréninkem na přístroji se všemi funkcemi a možnostmi nastavení přístroje.
- Kalibrace přístroje je možná pouze od výrobce. Pro informaci: Kalibrační graf je přiložen.

### K ošetřování a údržbě

- Poškozené konstrukční díly mohou omezit vaši bezpečnost a životnost přístroje. Vyměňte proto ihned poškozené nebo opotřebované součásti přístroje a odstavte přístroj až do provedení potřebných oprav z provozu. Používejte v případě potřeby pouze originální náhradní díly KETTLER.
- Aby byla dlouhodobě zaručena konstrukčně daná bezpečnostní úroveň tohoto přístroje, měl by být přístroj pravidelně kontrolován a udržován (jednou ročně) specialistou (distributorem).
- Používejte pro pravidelné čištění, ošetřování a údržbu naší speciálně pro sportovní přístroje KETTLER schválenou čistící sadu (č. výr. 07921-000), kterou si můžete opatřit u vašeho dealera.
- Je třeba dbát na to, aby se nikdy do vnitřku přístroje nebo do elektroniky nedostala žádná tekutina. Toto se vztahuje i na tělesný pot!

## Objednání náhradních dílů, strana 44-47

Při objednání náhradních dílů prosím udejte úplné číslo zboží, číslo náhradního dílu, potřebný počet kusů a sériové číslo přístroje (viz Manipulace).

**Příklad objednávky:** Č. zboží. 07862-900 / č náhr. dílu. 94318902 / 1 kus / sériové č.: ..... Dobře uschovajte originální balení přístroje, aby mohlo být případně později použito m.j. jako přepravní balící materiál. Navrácení zboží je možné provádět pouze po dohodě a v přepravně bezpečném balení, pokud možno v originálním balení. Důležitý je přesný popis vady/přesné hlášení o poruše!

**Důležité:** Díly určené k přišroubování se účtují a dodávají zásadně bez příslušného materiálu pro přišroubování. Jestliže je potřeba dodat odpovídající materiál pro přišroubování, je toto nutné při objednání náhradního dílu uvést doplněním „ s materiálem pro přišroubování“.

Pokyn k likvidaci

### Pokyn k likvidaci



Výrobky firmy KETTLER jsou recyklovatelné. Odevzdejte přístroj po skončení doby užívání k řádné likvidaci (místní sběrna).

## P Indicações importantes

Leia estas instruções atentamente e na íntegra antes da montagem e da primeira utilização. São-lhe dadas indicações importantes para a sua segurança e para a utilização e manutenção do aparelho. Guarde cuidadosamente estas instruções para informação, para trabalhos de manutenção ou para a encomenda de peças sobressalentes.

### Para sua segurança

- ⚠ **DANGER!** Mantenha as crianças afastadas durante a montagem do produto (peças pequenas que podem ser ingeridas).
- ⚠ **DANGER!** O aparelho necessita de uma tensão de rede de 230 V, 50 Hz. – O cabo de alimentação deve ser ligado com uma ficha de contacto de segurança com ligação à terra.
- ⚠ **DANGER!** Qualquer outra utilização não é permitida e possivelmente será perigosa. O fabricante não pode ser responsabilizado por danos causados por uma utilização imprópria.
- ⚠ **DANGER!** Chame a atenção das pessoas presentes (especialmente crianças) para possíveis perigos durante os exercícios.
- ⚠ **DANGER!** Nunca efectue intervenções na sua rede eléctrica. Se necessário, contrate pessoal especializado qualificado.
- ⚠ **DANGER!** Em todos os trabalhos de reparação, manutenção e limpeza deve retirar sempre a ficha da rede.
- ⚠ **DANGER!** Reparações inadequadas e alterações à construção do aparelho (desmontagem de peças originais, montagem de peças não autorizadas, etc.) podem originar perigos para o utilizador.
- ⚠ **DANGER!** Os sistemas de controlo do ritmo cardíaco podem não ser exactos. Um treino excessivo pode prejudicar gravemente a sua saúde ou mesmo causar a morte. Termine imediatamente o treino se sentir tonturas ou fraqueza.
- ⚠ **DANGER!** Todos os aparelhos eléctricos emitem radiação electromagnética durante o funcionamento. Não coloque dispositivos emissores de radiações particularmente intensas (p. ex. telemóveis) próximo do cockpit ou da electrónica de comando, caso contrário os valores indicados poderão ser distorcidos (p. ex. na medição da pulsação).
- ⚠ **DANGER!** Tenha atenção para que o cabo eléctrico não fique entalado ou dê origem a tropeções.
- ⚠ **AVISO!** O aparelho apenas pode ser utilizado para o fim a que se destina, ou seja, para a preparação física de pessoas adultas.
- ⚠ **AVISO!** Respeite sempre as indicações sobre a elaboração dos treinos nas instruções de treino.
- ⚠ **AVISO!** Todas as intervenções/manipulações no aparelho que não estejam aqui descritas poderão causar danos ou colocar em perigo a pessoa que o utiliza. As intervenções extensas apenas podem ser executadas por pessoal da assistência técnica da KETTLER ou por pessoal especializado treinado pela KETTLER.
- ⚠ **AVISO!** O aparelho de treino destina-se exclusivamente ao uso doméstico
- ⚠ **AVISO!** Na perda do sinal de pulsação o aparelho mantém o rendimento constante durante aprox. 60 segundos e começa depois a baixar lentamente. Verifique o seu sistema de medição da pulsação (clipe para orelha, pulsação para as mãos ou cinto torácico), de modo a que o sinal de pulsação seja novamente detectado pela electrónica.
- Está a treinar com um aparelho que foi construído de acordo com os mais recentes conhecimentos em técnicas de segurança. Os possíveis pontos de perigo, que possam causar ferimentos, foram evitados e protegidos o melhor possível.
- O aparelho corresponde à norma DIN EN ISO 20957-1/DIN EN 957-9, classe HA. Por consequência, é adequado para fins terapêuticos.
- Em caso de dúvidas ou para colocar questões, dirija-se ao seu revendedor.
- Cada 1 a 2 meses inspecione todas as partes do aparelho, especialmente as porcas e os parafusos. Isto aplica-se sobretudo à fixação das pernas e dos apoios dos pés, bem como do guiador e da coluna frontal.
- Antes de iniciar o seu programa de treino, consulte o seu médico para confirmar que a sua saúde lhe permite treinar com este aparelho. Baseie o seu programa de treino na opinião do seu médico. Um treino incorrecto ou excessivo pode prejudicar a sua saúde.
- Antes de cada utilização, verifique sempre se todas as ligações aparafusadas e de encaixe e os respectivos dispositivos de segurança se encontram na posição correcta.
- Utilize calçado adequado (calçado para desporto).
- Os nossos produtos estão sujeitos a um controle de qualidade permanente e inovador. Reservamo-nos o direito de efectuar alterações técnicas daí resultantes.
- O local de instalação do aparelho deve ser escolhido de forma a assegurar uma distância de segurança de quaisquer obstáculos. O aparelho não deve ser instalado junto de locais de passagem (caminhos, portões, corredores). A área de exercício é de 1 metro em toda a volta do aparelho de treino. Adicionalmente, deve existir uma área livre de 0,6 metros em toda a volta. Se os aparelhos de treino estiverem junto uns dos outros, estes poderão partilhar uma área livre (ver imagem seguinte).
- Respeite as disposições e providências gerais de segurança no manuseamento de aparelhos eléctricos.
- Não utilize blocos de tomadas para a ligação! Se for utilizada uma extensão, esta deve corresponder às normas VDE.
- Se não utilizar o aparelho durante muito tempo retire a ficha de rede da tomada.
- Durante o treino ninguém se deve aproximar da área de movimentação da pessoa que está a treinar.
- Neste aparelho de treino só podem ser feitos exercícios que constem nas instruções de treino.
- O aparelho de treino tem de ser instalado sobre uma superfície horizontal. Para o amortecimento deve colocar um material adequado por baixo do aparelho (esteiras de borracha, esteiras de verga ou um material similar). Apenas para aparelhos com pesos: evite que os pesos batam uns nos outros com demasiada força.
- Preste atenção às indicações de binário recomendadas ( $\bar{M}$  = xx Nm) durante a montagem do produto.

### Instruções de montagem

- ⚠ **DANGER!** Assegure uma área de trabalho isenta de pos-

síveis fontes de perigo, p. ex. não deixe as ferramentas espal-

hadas. Elimine o material de embalagem de forma a não poder originar qualquer perigo. Os sacos de plástico representam um perigo de asfixia para as crianças.

**⚠ AVISO!** Tenha em conta que na utilização de ferramentas e na execução de trabalhos manuais existe sempre algum risco de ferimentos. Por isso tenha cuidado durante a montagem do aparelho!

- Verifique se recebeu todas as peças (ver lista de verificação) e se existem danos de transporte. Se houver alguma razão para reclamação, por favor dirija-se ao seu revendedor.
- Observe os desenhos com atenção e monte o aparelho seguindo a sequência das imagens. Dentro de cada figura, a sequência de montagem é indicada em letras maiúsculas.
- A montagem do aparelho deve ser feita com o devido cuidado e por um adulto. Em caso de dúvida, recorra à ajuda de uma pessoa com conhecimentos técnicos.

## Manuseamento

- Antes de utilizar o equipamento para fazer exercício, assegure-se de que a montagem foi feita correctamente.
- Não é recomendável a utilização do aparelho próximo de espaços húmidos, devido à possibilidade de formação de ferrugem. Evite também que o aparelho entre em contacto com líquidos (bebidas, suor, etc.). Poderá causar corrosão.
- O aparelho foi concebido para adultos e não é de forma alguma adequado para ser utilizado como brinquedo para crianças. Lembre-se de que, pela necessidade natural de brincar e temperamento das crianças, muitas vezes podem ocorrer situações imprevistas, que excluem uma responsabilidade por parte do fabricante. Se, no entanto, permitir que o aparelho seja utilizado por crianças, elas devem ser instruídas sobre a sua utilização correcta e supervisionadas.
- O ergómetro é um aparelho de treino que funciona independentemente das rotações por minuto.
- Eventualmente poderá surgir um ligeiro ruído no apoio da massa volante, que se deve à construção do próprio aparelho e não tem qualquer efeito sobre o seu funcionamento. Ruídos que eventualmente possam surgir ao pedalar no sentido inverso devem-se a razões técnicas e são inofensivos.
- O aparelho dispõe de um sistema de travagem electromagnético.
- Para o funcionamento perfeito da medição da pulsação é necessária uma tensão de pelo menos 2,7 Volt nos contactos

- Os materiais de aparafusamento necessários para cada etapa da montagem estão representados na barra com as figuras. Utilize os materiais de aparafusamento exactamente como mostrado nas figuras.
- Primeiro aparafuse todas as peças sem apertar e verifique se ficaram montadas correctamente. Aperte as porcas autobloqueantes à mão até sentir resistência, em seguida aperte as porcas por completo contra a resistência (dispositivo de bloqueio) com uma chave de bocas. Seguidamente verifique se todas as ligações aparafusadas estão bem apertadas. Atenção: as porcas autobloqueantes que sejam novamente desapertadas ficam inutilizadas (destruição do dispositivo de bloqueio) e têm de ser substituídas por porcas novas.
- Por razões técnicas, reservamo-nos o direito de efectuar a pré-montagem de alguns componentes (p. ex. tampões dos tubos).

das pilhas (aparelhos sem ligação à corrente).

- Antes de iniciar a sua primeira sessão de treino, familiarize-se com todas as funções e possibilidades de regulação do aparelho.
- A calibração do aparelho apenas pode ser feita pelo fabricante. Para fins informativos: está incluído um diagrama de calibração.

### Limpeza e conservação

- Componentes danificados podem prejudicar a sua segurança e a duração do aparelho. Por isso, substitua de imediato componentes danificados ou desgastados e suspenda a utilização do aparelho até que tenha sido reparado. Em caso de necessidade, utilize apenas peças sobressalentes originais KETTLER.
- A fim de garantir a longo prazo o nível de segurança da construção deste aparelho, o mesmo deve ser verificado regularmente e a sua manutenção deve ser feita por especialistas (comércio especializado) (uma vez por ano).
- Para a limpeza, conservação e manutenção regulares deve utilizar o nosso conjunto de conservação de aparelhos (ref.º 07921-000) autorizado especialmente para os aparelhos de desporto KETTLER, o qual poderá adquirir através do comércio especializado de desporto.
- Nunca deixar entrar líquidos para o interior ou para a electrónica do aparelho. Isto é válido também para o suor!

## Encomenda de peças sobressalentes páginas

### 44-47

Ao encomendar peças sobressalentes, por favor indique a referência completa do artigo, o número da peça sobressalente, o número de unidades necessárias e o número de série do aparelho (manuseamento).

**Exemplo:** ref.º 07862-900 / n.º da peça sobressalente 94318902 / 1 unidade / n.º de série: ..... Conserve bem a embalagem original do aparelho, para que mais tarde possa ser utilizada como embalagem de transporte, caso seja necessário. As devoluções só são possíveis após autorização e com uma embalagem (interior) segura para o transporte, se possível dentro da embalagem original. É importante uma descrição detalhada/relatório dos danos!

**Importante:** Os materiais de aparafusamento são cobrados e fornecidos à parte das peças sobressalentes para aparafusar. Se forem necessários materiais de aparafusamento, tal deverá ser indicado na encomenda, acrescentando **“com materiais de aparafusamento”**.

### Indicação para a eliminação



Os produtos KETTLER são recicláveis. No fim da vida útil o aparelho deve ser eliminado de forma adequada (ponto de recolha local).

Læs venligst disse anvisninger opmærksomt igennem inden træningsmaskinen monteres og benyttes første gang. De indeholder oplysninger omkring sikkerhed, brug og vedligeholdelse af træningsmaskinen. Opbevar venligst denne vejledning på et sikkert sted af hensyn til information, vedligeholdelse eller bestilling af reservedele.

## For din egen sikkerheds skyld

- ⚠ **FARE!** Hold børn på afstand, når træningsmaskinen monteres (smådele kan sluges).
- ⚠ **FARE!** Træningsmaskinen kræver en netspænding på 230 V, 50 Hz. – Forbind netkablet med en stikkontakt med beskyttelsesjording.
- ⚠ **FARE!** Enhver anden brug er ulovlig og kan være farlig. Producenten fraskriver sig ansvaret for skader, som måtte opstå som følge af ikke-bestemmelsesmæssig brug.
- ⚠ **FARE!** Instruér personer, der benytter træningsmaskinen (især børn), med hensyn til risikoen ved træning.
- ⚠ **FARE!** Gør aldrig selv indgreb på strømmettet men lad om nødvendigt kvalificeret faguddannet personale udføre dette arbejde.
- ⚠ **FARE!** Træk altid stikket ud, inden der udføres reparations-, vedligeholdelses- og rengøringsarbejder.
- ⚠ **FARE!** Ved usagkyndig reparation og konstruktionsmæssige ændringer (afmontering af originale dele, montering af ulovlige dele etc.) kan brugeren blive udsat for fare.
- ⚠ **FARE!** Systemer til overvågning af hjertefrekvensen er behæftet med usikkerhed. For hård træning kan have sundhedsfarlige følger med dødelig udgang. Stop træningen omgående ved svimmelhed eller svaghedstilstand.
- ⚠ **FARE!** Alle elektriske apparater udsender elektromagnetisk stråling under driften. Vær derfor opmærksom på, at særligt strålingsintensive apparater (f.eks. mobiltelefoner) ikke opbevares direkte i nærheden af styrepanelet eller styreelektronikken, da visningsværdierne ellers (f.eks. pulsmåling) kan være fejlagtige.
- ⚠ **FARE!** Sørg for at elledningen ikke klemmes fast, eller at der er fare for at snuble over den. T
- ⚠ **ADVARSEL!** Træningsmaskinen må kun anvendes til det bestemmelsesmæssige formål, dvs. fysisk træning for voksne.
- ⚠ **ADVARSEL!** Læs og følg altid anvisningerne i træningsvejledningen vedrørende opbygning af træningen.
- ⚠ **ADVARSEL!** Alle indgreb / manipuleringer på træningsmaskinen, som ikke er beskrevet i manualen, kan skade og evt. være til fare for brugeren. Yderligere indgreb må kun udføres af KETTLER-Service eller af uddannet personale fra KETTLER.
- ⚠ **ADVARSEL!** Træningsapparatet er kun beregnet til hjemmebrug
- ⚠ **ADVARSEL!** Hvis du mister pulssignalet, vil computeren vise samme måling i ca. 60 sekunder og derefter langsomt tilpasses nedad. Kontrollér pulsmålesystemet (øreclips, håndpuls eller brystbælte), således at pulssignalet igen kan registreres af elektronikken.
- Træningsmaskinen er konstrueret i henhold til de seneste sikkerhedstekniske standarder.

kerhedstekniske standarder. Eventuelle farlige steder, hvor man kan blive kvæstet, er elimineret og sikret så godt som muligt.

- Træningsmaskinen opfylder DIN EN ISO 20957-1/DIN EN 957-9, klasse HA og er derfor egnet til terapeutisk anvendelse.
- Spørg din forhandler til råds i tvivlstilfælde.
- Kontrollér alle komponenter, især skruer og møtrikker på motionscyklen, med 1-2 måneders mellemrum, hvis den benyttes regelmæssigt. Det gælder især fastgørelse af grebsbøjler og trædeflader samt styr og forreste rør.
- Det anbefales før træningen at rådføre sig med en læge for at sikre, om man er i stand til at klare træningen på det valgte træningsudstyr. Opbygningen af træningsprogrammet bør basere på diagnosen. Fejlagtig eller for hård træning kan skade helbredet.
- Kontrollér alle skrue- og stikforbindelser samt det pågældende sikkerhedsudstyr hver gang før brug med hensyn til fastgørelse.
- Brug egnede sko (sportssko) under træningen.
- Vore produkter er underkastet en konstant, innovativ kvalitets sikring. Vi forbeholder os ret til at foretage deraf resulterende tekniske ændringer.
- Vælg et opstillingssted med tilstrækkelig sikkerhedsafstand til forhindringer. Placering tæt ved gennemgangsrum (gange, døre, gangarealer) bør undgås. Øvelsesarealet rundt om træningsapparatet er på 1 meter. Desuden skal der være et yderligere friareal hele vejen rundt på 0,6 meter. Træningsapparater, der står lige ved siden af hinanden, kan godt dele et friareal (se følgende illustration).
- Vær opmærksom på de generelle sikkerhedsregler og –foranstaltninger, når der arbejdes med elektriske anordninger.
- Benyt aldrig en multistikkontakt ved tilslutning! Ved brug af en forlængerledning skal denne opfylde forskrifterne i VDE-direktiverne.
- Træk stikket ud af kontakten, hvis træningsmaskinen ikke bruges i en længere periode.
- Under træningen må der ikke befinde sig personer i bevægelsesområdet.
- Denne træningsmaskine må kun bruges til de øvelser, der er beskrevet i træningsvejledningen.
- Træningsapparatet skal placeres på et vandret underlag. Læg evt. et egnet buffermateriale til støddæmpning under træningsmaskinen (gummimåtter, bastmåtter eller lignende). Kun for maskiner med vægte: Undgå hårde stød med vægtene.
- Vær ved montage af produktet opmærksom på de anbefalede angivelser til drejemomentet ( $\overline{M} = xx \text{ Nm}$ ).

## Samleinstruktion

- ⚠ **FARE!** Sørg for at have et passende frit område, når maskinen samles. Lad f.eks. ikke værktøj ligge og flyde. Deponér f.eks. emballagen et sted, hvor det ikke er farligt at have liggende. Børn kan blive kvæstet, hvis de leger med folie/plastposer!
- ⚠ **ADVARSEL!** Vær opmærksom på, at der altid er risiko for at blive kvæstet ved brug af værktøj og udførelse af håndværks-

mæssigt arbejde. Vær derfor omhyggelig og forsigtig ved montering af maskinen!

- Check venligst at alle dele er tilstede (se ckeckliste) og ikke er blevet beskadiget under transporten. Skulle der være mangler, så kontakt venligst din KETTLER forhandler.
- Studér skitserne nøje og monter derefter maskinen i den viste

rækkefølge. Monteringsforløbet er vist ved hjælp af store bogstaver i de enkelte illustrationer.

- Maskinen skal samles omhyggeligt af voksne personer. Lad evt. en teknisk begavet person hjælpe med at samle maskinen.
- I den dertil hørende illustration ses skruematerialet, der skal bruges til hvert monteringsstrin. Brug det nøjagtigt som vist i illustrationerne.
- Skru først delene løst på og kontrollér derefter den korrekte

placering. Skru de selvsikrende møtrikker i med hånden indtil der mærkes en modstand og skru dem derefter rigtigt fast imod modstanden (klemsikring) med en skrueøgle. Kontrollér alle skruer med hensyn til fastgørelse efter at monteringsstrinnet er udført. OBS! Hvis sikkerhedsmøtrikkerne har løsnet sig, er de ubrugelige (klemsikringen er ødelagt) og skal udskiftes med nye.

- Nogle komponenter er af tekniske grunde samlet på forhånd (f.eks. rørpropper).

## Håndtering

- Check om træningsmaskinen er komplet samlet, og om monteringen er udført korrekt, før du bruger træningsmaskinen.
- Det kan ikke anbefales at benytte træningsmaskinen direkte i nærheden af fugtige rum, da der kan dannes rust. Dele af maskinen må ikke komme i kontakt med væsker (drikke, sved osv.). Det kan medføre korrosion.
- Træningsmaskinen er beregnet til brug for voksne og er ikke et legetøj til børn. Husk på, at der ofte kan opstå uforudsete situationer som følge af børns behov for at lege og deres temperament, hvilket producenten ikke kan gøres ansvarlig for. Hvis du alligevel giver børn lov til at benytte træningsmaskinen, skal de instrueres om den korrekte brug og holdes under opsyn.
- Ergometeret er en omdrejningstaluafhængigt arbejdende træningsmaskine.
- Evt. svag støj udvikling ved udløbet af svingmassen er konstruktionsbetinget og har ingen indflydelse af maskinens funktion. Evt. støj udvikling, når pedalarmene trædes baglæns, er teknisk betinget og har heller ingen negativ effekt.
- Træningsmaskinen har et elektro magnetisk bremsesystem.
- Der kræves en spænding på min. 2,7 volt på batteriklemmerne (for træningsmaskiner uden nettilslutning) for at funktionen

af pulsregistreringen er korrekt.

- Gør dig fortrolig med alle maskinens funktioner, inden du starter træningen første gang.
- Kalibrering af apparatet er kun mulig fra producentens side. Info: Et kalibreringsdiagram er vedlagt.

### Pleje og vedligeholdelse

- Beskadigede komponenter kan have negativ indflydelse på sikkerheden og reducere træningsmaskinens levetid. Udskift derfor beskadigede eller slidte komponenter omgående og benyt ikke træningsmaskinen, før den er istandsat. Der må kun anvendes originale reservedele fra KETTLER.
- For på længere sigt at kunne garantere det konstruktivt fastlagte sikkerhedsniveau, bør træningsmaskinen efterses og serviceres regelmæssigt (én gang om året) af specialister (specialforretninger).
- Til regelmæssig rengøring, pleje og vedligeholdelse anbefaler vi at bruge vores godkendte plejesæt (art. nr. 07921-000), der specielt er beregnet til KETTLER-sportsmaskiner. Produktet fås i særlige sportsforretninger.
- Pas på at der ikke løber væske ind i maskinen eller ind i maskinens elektronik. Det samme gælder kropssved!

## Bestilling af reservedele side 44-47

Ved bestilling af reservedele skal du altid opgive det fuldstændige artikelnummer, nummeret på reservedelen, det ønskede antal og maskinens serienummer (se Håndtering).

**Eksempel på bestilling:** Art.-nr. 07862-900 / reservedelens nr. 94318902 / 1 stk. / serie nr.: ..... Opbevar maskinens originale emballage på et sikkert sted for evt. senere brug i forbindelse med transport. Produkter må kun returneres efter aftale og i transportsikker (indvendig)emballage, helst i den originale emballage. Det er vigtigt at vedlægge en udførlig beskrivelse af fejlen/melding af skaden!

**Vigtigt:** Reservedele beregnes ikke og inkluderer heller ikke monteringsmateriale (bolte, skruer osv.). Hvis dette skal leveres med reservedelen, skal der udtrykkeligt angives „med monteringsmateriale“ ved bestilling af reservedele.

### Affaldsmateriale



KETTLER-produkter er genbrugelige. Bortskaf maskinen i henhold til forskrifterne om skrotning (lokalt opsamlingssted). I skrottes, gør det da korrekt og sikkert.

**Пожалуйста, внимательно прочтите эту инструкцию перед монтажом и первым использованием. В ней содержатся важные указания по технике безопасности, а также по использованию и техническому обслуживанию устройства. Сохраните эту инструкцию — она может пригодиться вам в будущем, например, при проведении работ по техобслуживанию или заказе запчастей.**

### Для вашей собственной безопасности

- ⚠ **ОПАСНОСТЬ!** Во время монтажа изделия не подпускайте к себе детей (используются мелкие детали, которые ребенок может проглотить).
- ⚠ **ОПАСНОСТЬ!** Для тренажера необходимо сетевое напряжение 230 В, 50 Гц. Подключайте кабель сетевого питания в штепсельную розетку с заземляющим контактом.
- ⚠ **ОПАСНОСТЬ!** Применение тренажера в иных целях является недопустимым и может быть опасным. Изготовитель не несет ответственности за ущерб, причиненный пользователю вследствие использования не по назначению.
- ⚠ **ОПАСНОСТЬ!** Проинструктируйте присутствующих людей (в особенности детей) о возможных опасностях во время упражнений.
- ⚠ **ОПАСНОСТЬ!** Никогда не изменяйте параметры электросети самостоятельно. Поручайте все работы квалифицированным специалистам.
- ⚠ **ОПАСНОСТЬ!** При выполнении ремонта, сервисного обслуживания и очистки тренажера обязательно вынимайте штепсельную вилку из розетки
- ⚠ **ОПАСНОСТЬ!** Вследствие неправильного ремонта и изменения конструкции (демонтажа оригинальных деталей, установки деталей, не допущенных к эксплуатации, и т. д.) может возникнуть опасность для пользователя.
- ⚠ **ОПАСНОСТЬ!** Системы контроля частоты сокращений сердца могут быть неточными. Избыточная нагрузка может привести к серьезным нарушениям здоровья или смерти. Если у вас появятся головокружение или чувство слабости, немедленно прекратите тренировку.
- ⚠ **ОПАСНОСТЬ!** Все электроприборы во время работы создают электромагнитное излучение. Не кладите устройства с высоким уровнем излучения (например, мобильные телефоны) вблизи копиты или управляющей электроники, поскольку в противном случае в показателях (например, пульса) могут быть ошибки.
- ⚠ **ОПАСНОСТЬ!** Обязательно следите за тем, чтобы электрокабель не пережимался или не мешал проходу
- ⚠ **ВНИМАНИЕ!** Устройство можно использовать только по назначению, т. е. для физической тренировки взрослых людей.
- ⚠ **ВНИМАНИЕ!!** Обязательно соблюдайте указания по проведению тренировок, приведенные в руководстве.
- ⚠ **ВНИМАНИЕ!** Любые манипуляции с тренажером, не описанные в данной инструкции, могут привести к его повреждению или создать опасность для людей. Подобные действия разрешается выполнять только сотрудникам сервисного центра KETTLER или специалистам, обученным компанией KETTLER.
- ⚠ **ВНИМАНИЕ!** Тренажер предназначен для домашнего применения.
- ⚠ **ВНИМАНИЕ!** После того как исчезнет сигнал пульса, мощность тренажера остается постоянной в течение 60 секунд, а затем медленно снижается. Проверьте, регистрирует ли снова электронная система измерения пульса (ушная клипса, устройство на руке или нагрудный ремень) сигнал пульса.
- Вы пользуетесь устройством, сконструированным с учетом

самых актуальных норм техники безопасности. Производитель приложил усилия, чтобы избежать образования опасных мест, в которых пользователь может причинить себе травму, или закрыть их.

- Домашний тренажер соответствует стандарту DIN EN ISO 20957-1/DIN EN 957-9, класс HA. Поэтому он пригоден для терапевтического применения.
- В случае возникновения сомнений и по всем вопросам обращайтесь к своему дилеру.
- Каждые 1–2 месяца проверяйте все детали корпуса, в частности винты и гайки. Особенно это касается крепления седла и дужки.
- Перед началом тренировок проконсультируйтесь у врача, чтобы быть уверенными в том, что вам можно использовать это устройство для тренировок. Решение врача должно быть основанием для составления вашей программы тренировок. Неправильная тренировка или чрезмерная нагрузка могут привести к причинению вреда здоровью.
- Перед каждым использованием проверяйте все резьбовые и штекерные соединения, а также соответствующие предохранительные приспособления на предмет прочности установки.
- Во время тренировок используйте подходящую обувь (спортивную).
- Мы обеспечиваем непрерывный контроль качества своей продукцией с применением новых технологий. В связи с этим мы оставляем за собой право на технические изменения.
- Для установки устройства следует выбрать такое место, чтобы оно находилось на безопасном расстоянии от препятствий. Не устанавливайте устройство вблизи проходов, коридоров и дверных проёмов. Пространство для тренировки составляет 1 метр вокруг тренажера. Дополнительно вокруг тренажера должно присутствовать свободное пространство 0,6 метра. Если тренажеры стоят в непосредственной близости друг от друга, они могут делить свободное пространство между собой (см. следующий рисунок)
- Соблюдайте общие правила техники безопасности и меры предосторожности при обращении с электрическим приборами.
- Не используйте при подключении розетки с несколькими гнездами! Применяемый вами шнур-удлинитель должен соответствовать требованиям безопасности.
- Если вы не пользуетесь тренажером длительное время, выньте его штепсельную вилку из розетки.
- Во время тренировки никому нельзя находиться в непосредственной близости от тренирующегося человека.
- На этом тренажере разрешается выполнять только те упражнения, что указаны в руководстве для проведения тренировок.
- Тренажер должен устанавливаться на горизонтальных поверхностях. Для амортизации ударов подложите подходящий прокладочный материал (резиновые маты, рогажу и т. д.). Только для тренажеров с весами: избегайте жестких ударов весов.
- При монтаже изделия соблюдайте рекомендуемые значения затяжки ( $\overline{M}$  = xx Nm).

### Указания по монтажу

- ⚠ **ОПАСНОСТЬ!** Примите меры, чтобы минимизировать количество источников опасности на рабочем месте,

например, не разбрасывайте инструмент. Сложите упаковочный материал так, чтобы от него не могла

исходить опасность. Пленку и полиэтиленовые пакеты следует хранить в месте, недоступном для детей. Опасность удушья при надевании во время игры!

**⚠ ПРЕДУПРЕЖДЕНИЕ!** Обратите внимание, что при использовании инструмента всегда существует опасность получения травмы. Поэтому при монтаже устройства выполняйте все действия осторожно и осмотрительно!

- Пожалуйста, проверьте наличие всех деталей, входящих в комплект поставки (см. контрольный список), и их целостность. При наличии поводов для рекламаций обращайтесь к своему дилеру.
- Внимательно рассмотрите чертежи и смонтируйте устройство в последовательности, представленной на рисунках. В пределах отдельных рисунков для определения очередности действий используются прописные буквы.
- Монтаж следует выполнять тщательно. Монтировать устройство должен взрослый человек. В случае сомнений

обратитесь за помощью к человеку, который лучше разбирается в подобных вопросах.

- Материалы, необходимые для каждого этапа монтажа, показаны на соответствующем рисунке. Сложите материалы в полном соответствии с рисунками. Все необходимые инструменты вы найдете в пакетике с мелкими деталями.
- Пожалуйста, сначала просто сложите детали, не свинчивая их плотно, и проверьте правильность их установки. Сначала закрутите самостопорящиеся гайки от руки до ощутимого сопротивления, затем правильно затяните их с помощью гаечного ключа. Проверьте прочность установки всех резьбовых соединений после завершения этапа монтажа. Внимание: открученные стопорные гайки становятся непригодными к дальнейшему применению (из-за разрушения фиксатора) и подлежат замене.
- По производственно-техническим причинам мы сами выполняем предварительный монтаж компонентов (например, трубных заглушек).

## Обращение с устройством

- Обратите внимание, что тренировки нельзя начинать до тех пор, пока монтаж не будет выполнен и проверен надлежащим образом.
- Использование устройства поблизости от влажных помещений не рекомендуется из-за опасности образования ржавчины. Также следите, чтобы на детали устройства не попадали жидкости (напитки, пот и т. д.). Это может привести к коррозии.
- Тренажер разработан для взрослых, и его ни в коем случае нельзя использовать детям во время игр. Помните, что из-за природной потребности детей в игре и их темперамента часто могут возникать непредвиденные ситуации, ответственность за последствия которых со стороны изготовителя исключена. Но если вы все-таки разрешите ребенку пользоваться тренажером, обязательно проинструктируйте его и присматривайте за ним.
- Эргометр представляет собой устройство, работа которого не зависит от частоты вращения педалей.
- Если во время работы устройства слышен тихий шум, создаваемый маховиком, это никак не влияет на работу устройства. Шумы, появляющиеся при вращении педалей в обратную сторону, обусловлены техническими причинами и также не свидетельствуют о каких-либо неполадках.
- Устройство снабжено электромагнитной системой торможения.
- Для безупречной работы пульсометра на клеммах аккумулятора должно быть напряжение не менее 2,7 В (для

устройств, которые не подключаются к электросети).

- Перед первой тренировкой ознакомьтесь со всеми функциями и возможностями настройки устройства.
- Калибровка устройства может производиться только производителем. Информация: Калибровочная диаграмма прилагается.

### Уход и обслуживание

- Поврежденные детали снижают уровень вашей безопасности и отрицательно влияют на срок службы устройства. Поэтому заменяйте поврежденные или изношенные детали. Не пользуйтесь устройством до тех пор, пока оно не будет исправно и готово к применению. Если понадобится заменить детали, используйте только оригинальные запчасти KETTLER.
- Чтобы гарантировать предписанный уровень безопасности этого устройства в течение длительного срока, его регулярно должен проверять и обслуживать специалист (один раз в год).
- Используйте для регулярной очистки, ухода и технического обслуживания наш комплект изделий для ухода за тренажерами KETTLER (артикульный номер 07921-000). Вы можете приобрести его в специализированном магазине спорттоваров.
- Не допускайте проникновения жидкостей внутрь корпуса или в электронику устройства. Это также касается пота!

## Заказ запчастей, стр. 44–47

Оформляя заказ на запчасти, указывайте полный артикульный номер, номер запасной детали, необходимое количество и серийный номер устройства.

**Пример заказа:** Арт. № 07862-900 / № зап. детали 94318902 / 2 шт./ Серийный номер: ..... Сохраните оригинальную упаковку устройства, чтобы позже ее можно было использовать для транспортировки.

Возврат товара осуществляется только по согласованию и в безопасной упаковке, по возможности в оригинальной картонной коробке. Необходимо детальное описание брака или повреждений!

**Важно:** Запчасти, соединяемые с помощью резьбы, поставляются без крепежных материалов. Если вам нужны соответствующие крепежные материалы, добавьте в заказ фразу «с крепежным материалом».

### Указание касательно утилизации



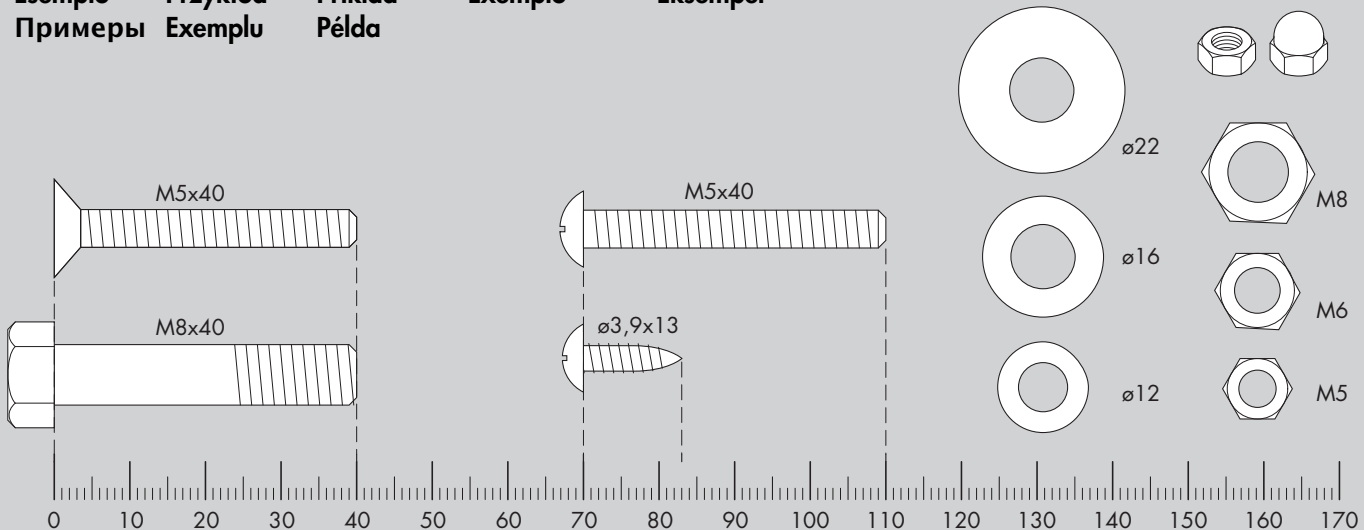
Изделия KETTLER пригодны для переработки и вторичного использования. После завершения срока службы обеспечьте надлежащую утилизацию устройства, сдав его в местный пункт сбора.

## Messhilfe für Verschraubungsmaterial

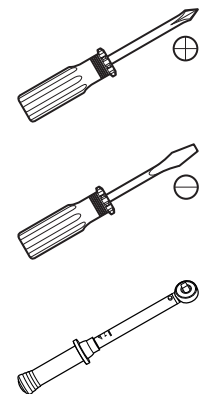
- GB - Measuring help for screw connections
- F - Gabarit pour système de serrae
- NL - Meethulp voor schroefmateriaal
- E - Ayuda para la medición del material de atornilladura
- I - Misura per materiale di avvitamento

- PL - Wzornik do połączeń śrubowych
- CZ - Měřicí pomůcka pro materiál k přišroubování
- P - Auxiliar de medição para materiais de aparafusamento
- DK - Hjælp til måling af skruer
- RUS - Размеры крепежных материалов

Beispiel    Exemples    Exemples    Voorbeeld    Ejemplos  
 Esempio    Przykład    Příklad    Exemplo    Eksempel  
 Примеры    Exemply    Pélida

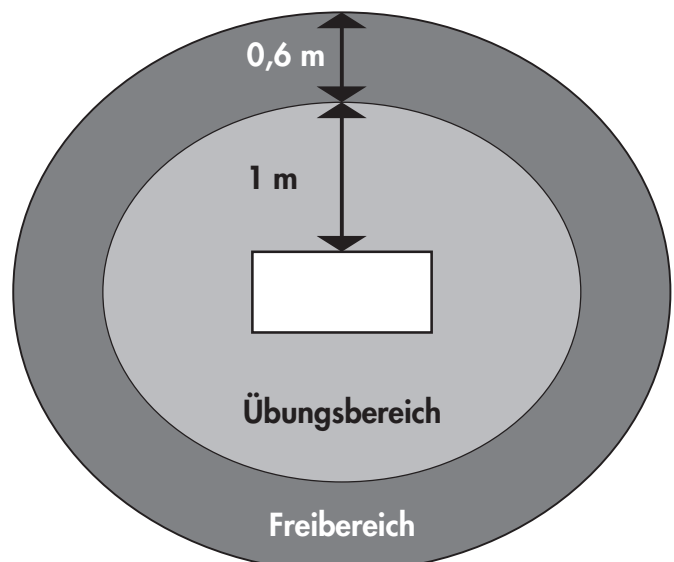


- D - Benötigtes Werkzeug - Gehört nicht zum Lieferumfang.
- GB - Tools required - Not included.
- F - Outils nécessaires - Ne fait pas partie du domaine de livraison.
- NL - Benodigd gereedschap - Is niet bij de levering inbegrepen.
- E - Herramientas necesarias - No forma parte del volumen de entrega.
- I - Strumenti necessari - Non in dotazione alla fornitura.
- PL - Narzędzi - Nie należy do zakresu dostawy.
- CZ - Nářadí potřebné - Nepatří do rozsahu dodávky
- P - Ferramentas necessárias - Não está incluído nas peças fornecidas
- DK - Værktøjer kræves - Er ikke inkluderet i leveringsomfanget.
- RUS - Необходимый инструмент - не входит в комплект поставки.



## Übungsbereich / Freibereich

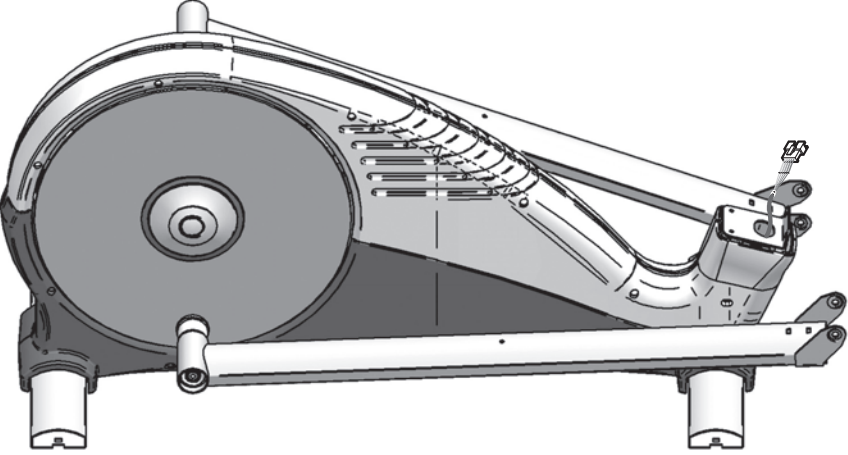
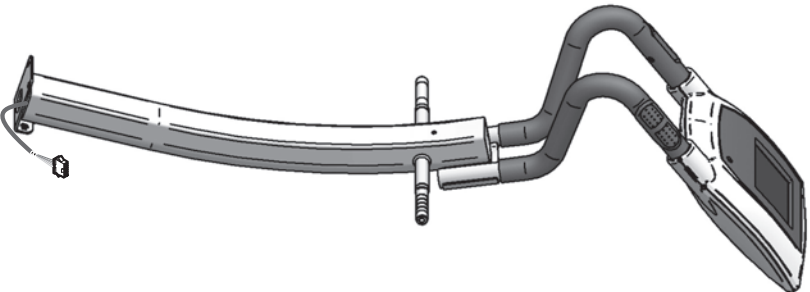

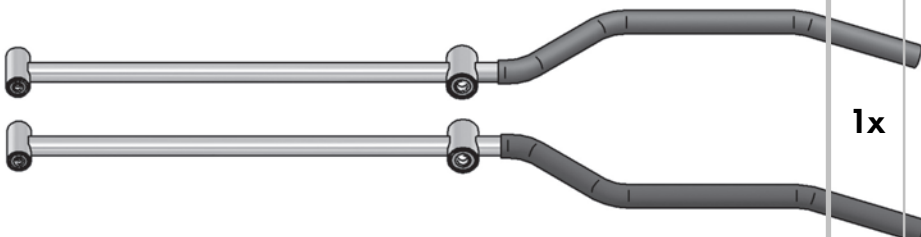











- GB - Exercise area / clearance area.
- F - Zone pour exercices / Zone libre.
- NL - Oefengebied / Vrije gedeelte.
- E - Espacio para ejercicios / espacio libre.
- I - Area di allenamento / area libera
- PL - Obszar ćwiczeń / obszar wolny
- CZ - Cvičební prostor / volný prostor
- P - Área de exercício / área livre.
- DK - Øvelsesareal / friareal
- RUS - Пространство для тренировки / свободное пространство.





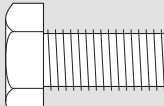
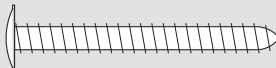
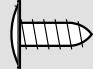

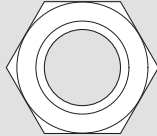
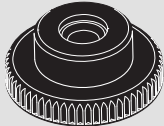
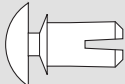

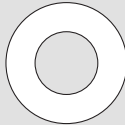
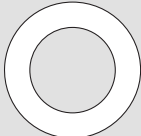



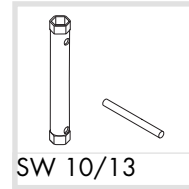
## Checkliste (Packungsinhalt)

- GB - Checklist (contents of packaging)
- F - Liste de vérification (contenu de l'emballage)
- NL - Checklijst (verpakingsinhoud)
- E - Lista de control (contenido del paquete)
- I - Lista di controllo (contenuto del pacco)
- PL - Lista kontrolna (zawartość opakowania)
- CZ - Kontrolní seznam (obsah balení)
- P - Lista de verificação (conteúdo da embalagem)
- DK - Checkliste (pakkens indhold)
- RUS - Контрольный список

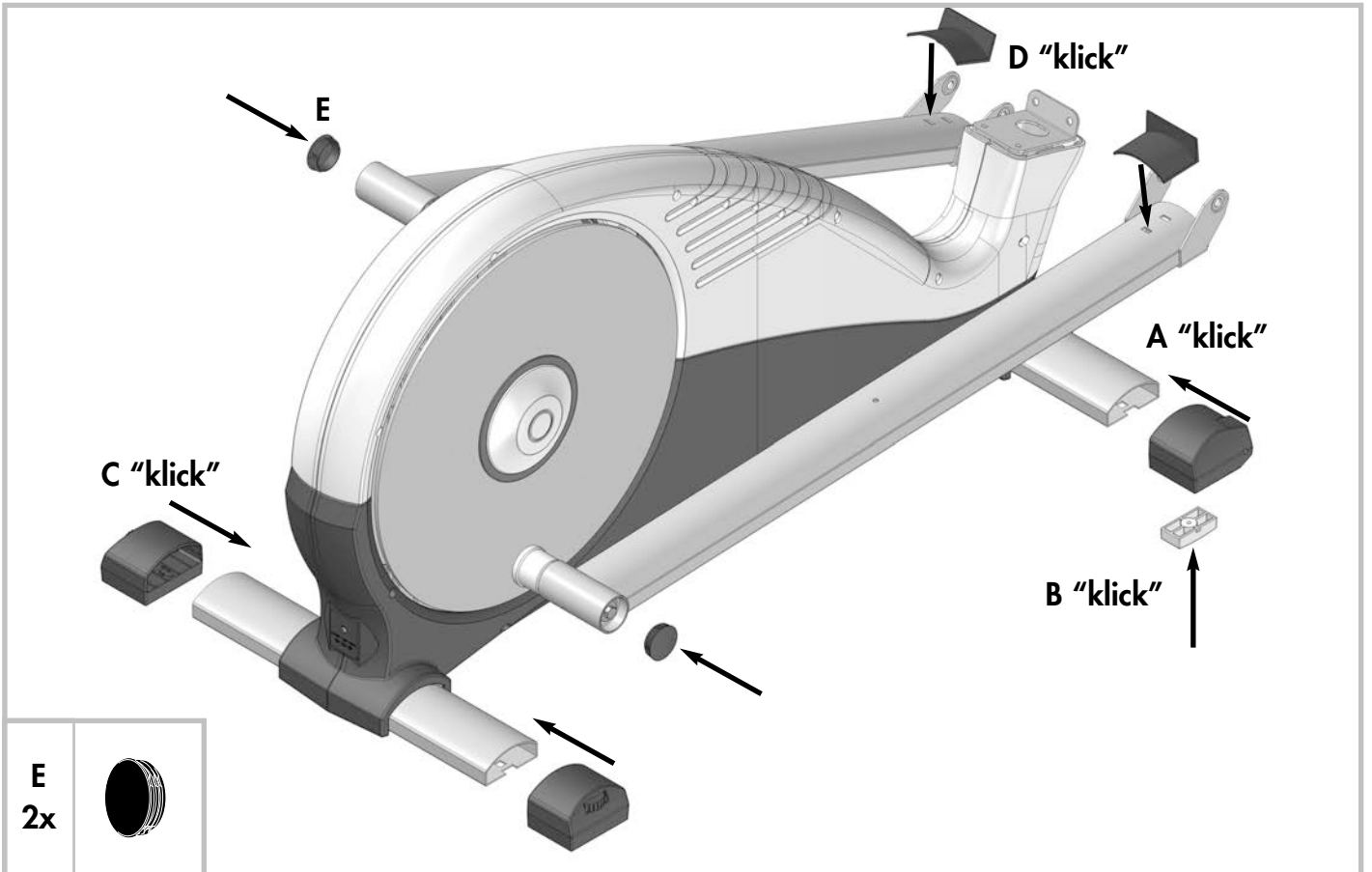
				1x	
	1x			1x	
	1x			1x	
	1x			2x	
	2x			2x	
	2x			2x	
	1x			1x	
	1x			1x	

# Checkliste (Packungsinhalt)

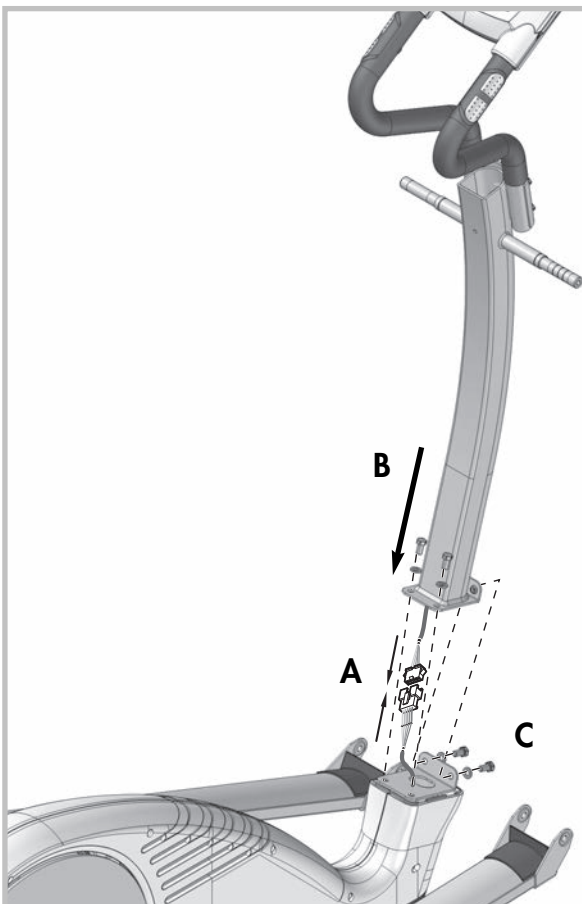
2x		M6x50
2x		M10x105
6x		M8x16
5x		4x35
8x		3,9x9,5
2x		3,9x19
2x		M10
2x		M6
9x		ø6x9,5
2x		ø 12,5x6,4
4x		ø 16x8,3
4x		ø 18x11,3
2x		ø 25x8,4



1



2

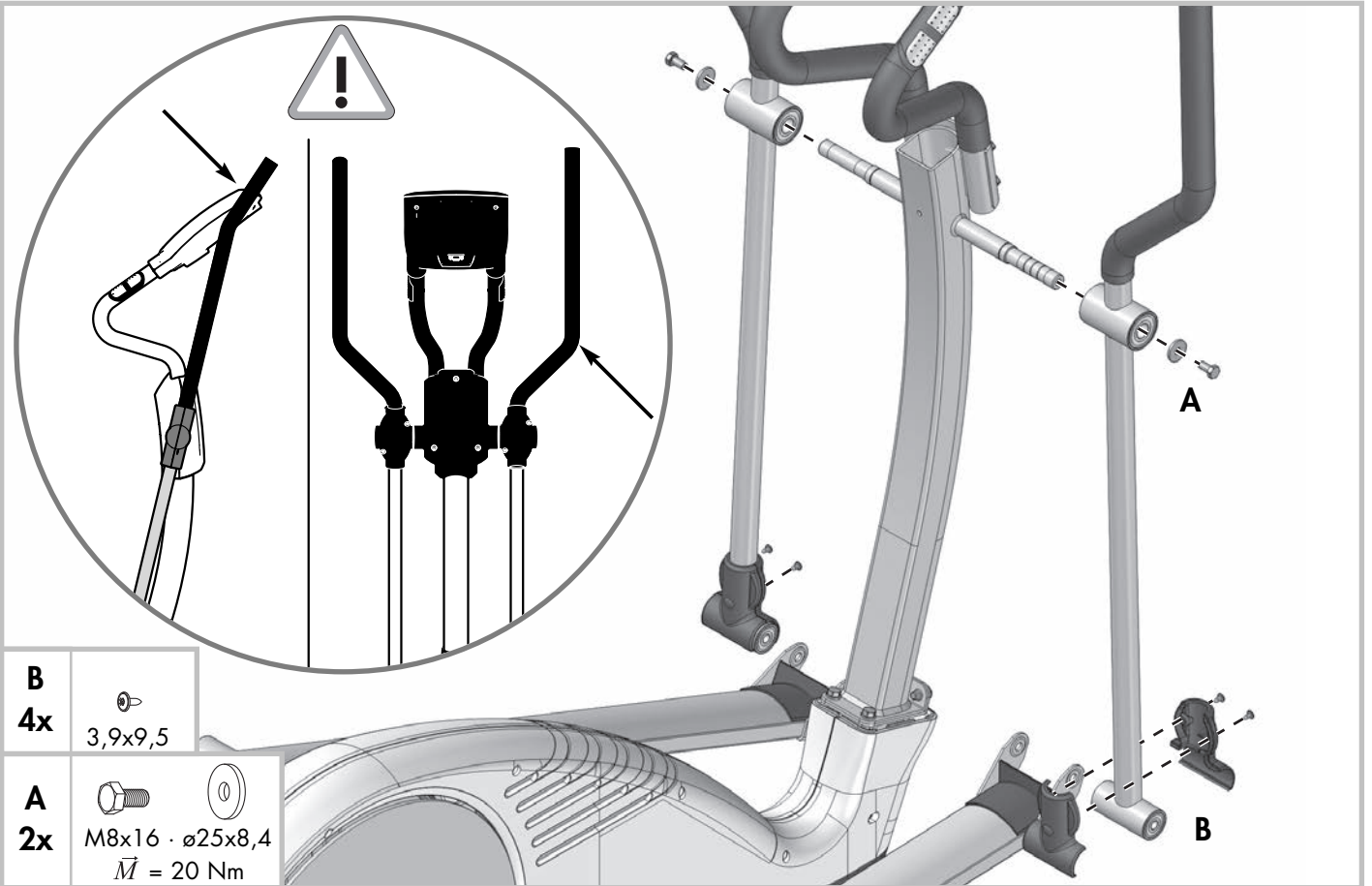


**!**

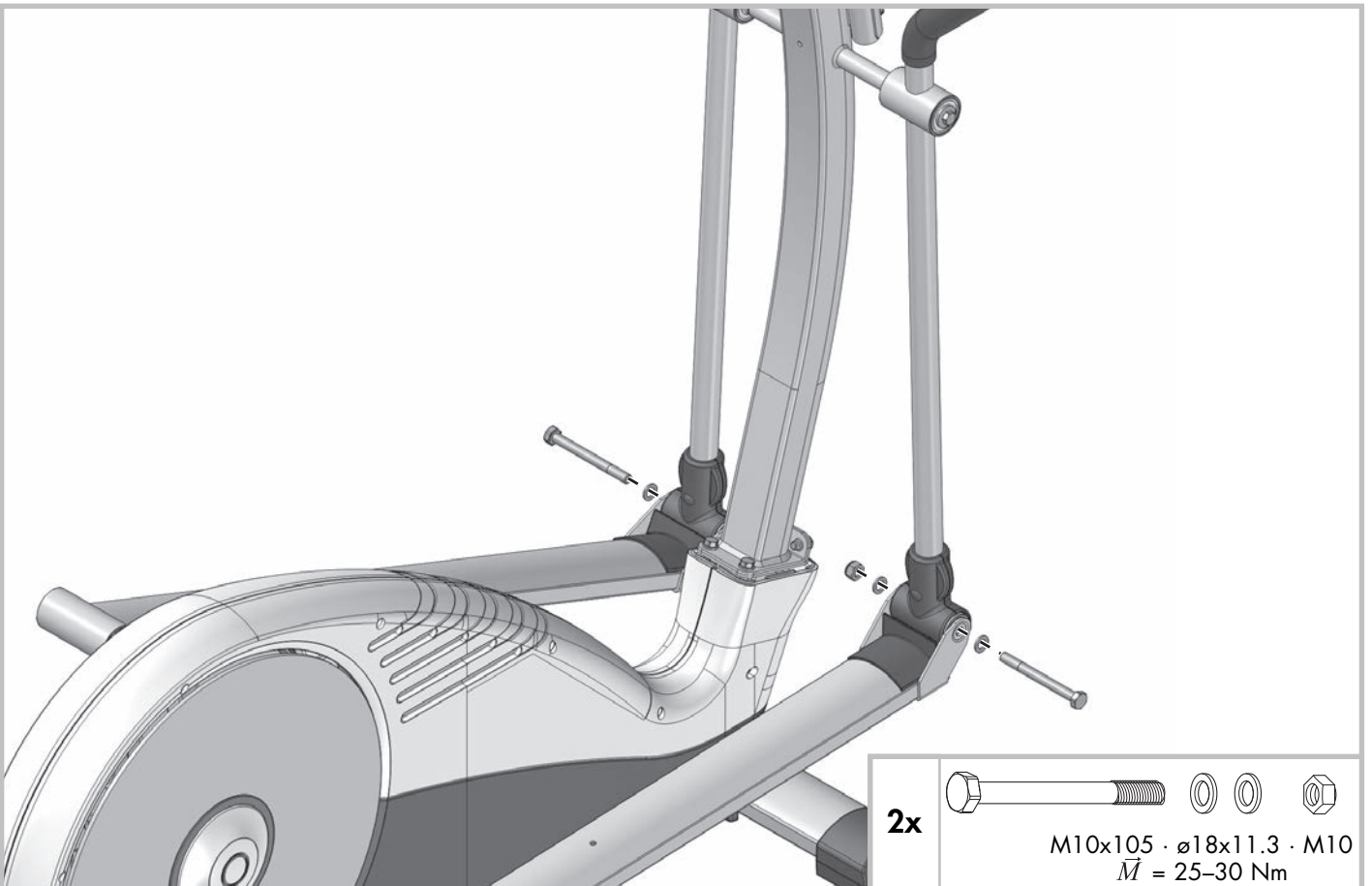
- D - Schraubverbindung regelmäßig kontrollieren.
- GB - The screwed connections must be controlled at regular intervals.
- F - Resserrer le raccord à vis à intervalles réguliers.
- NL - Schroefverbinding moet regelmatig opnieuw vastgedraaid worden.
- E - La atornilladura debe ser apretada con regularidad.
- I - Il collegamento a vite va riserrato ad intervalli regolari.
- PL - Połączenie śrubowe musi być regularnie dokręcane.
- CZ - Šroubové spojení pravidelně kontrolujte.
- P - Verifique regularmente as uniões roscadas.
- DK - Kontrollér skrueforbindelsen regelmæssigt.
- RUS - Регулярно проверяйте Винтовые соединения.

<b>C</b>	
<b>4x</b>	M8x16 ø16x8,3 M = 25-30 Nm

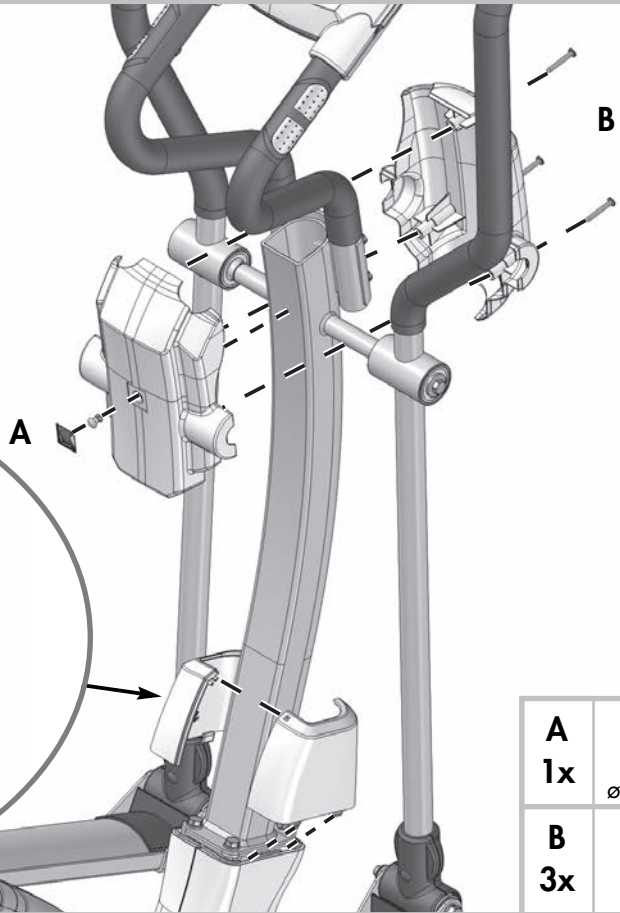
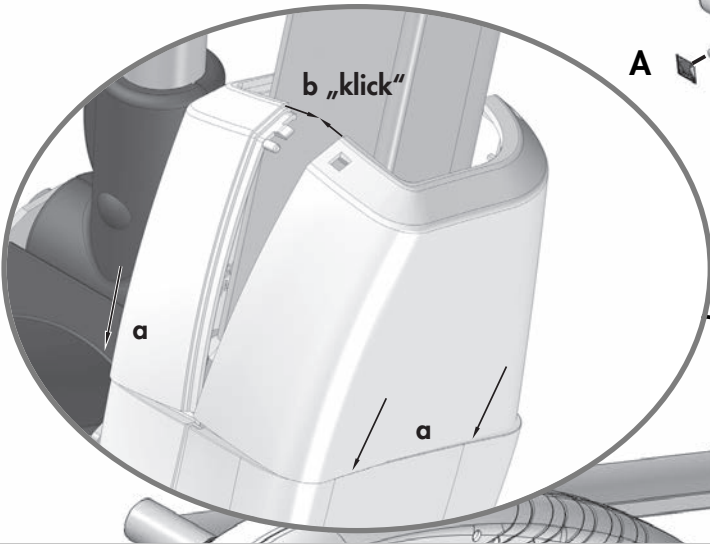
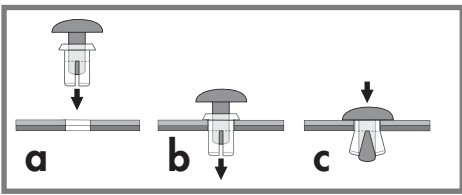
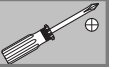
3



4

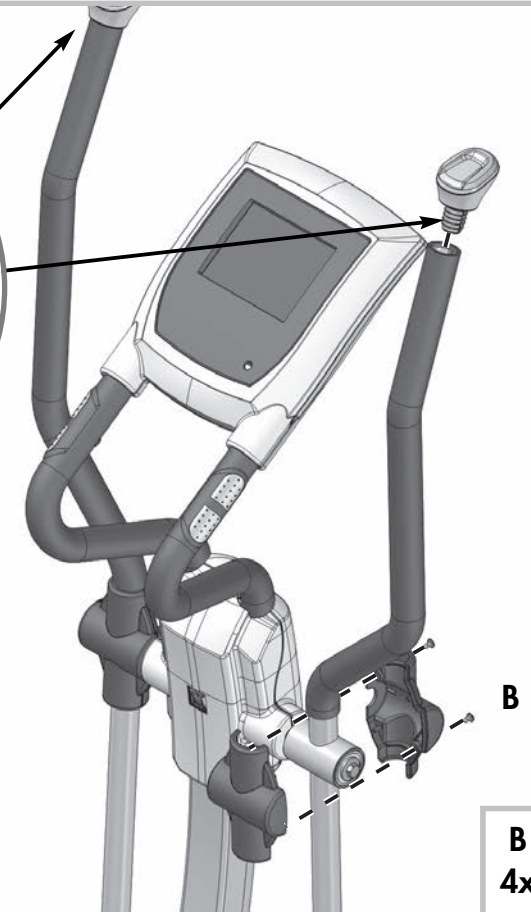
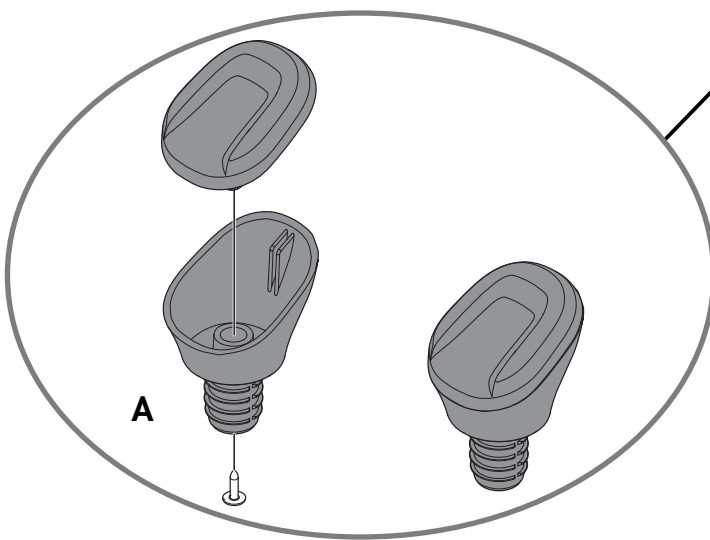
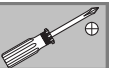


5



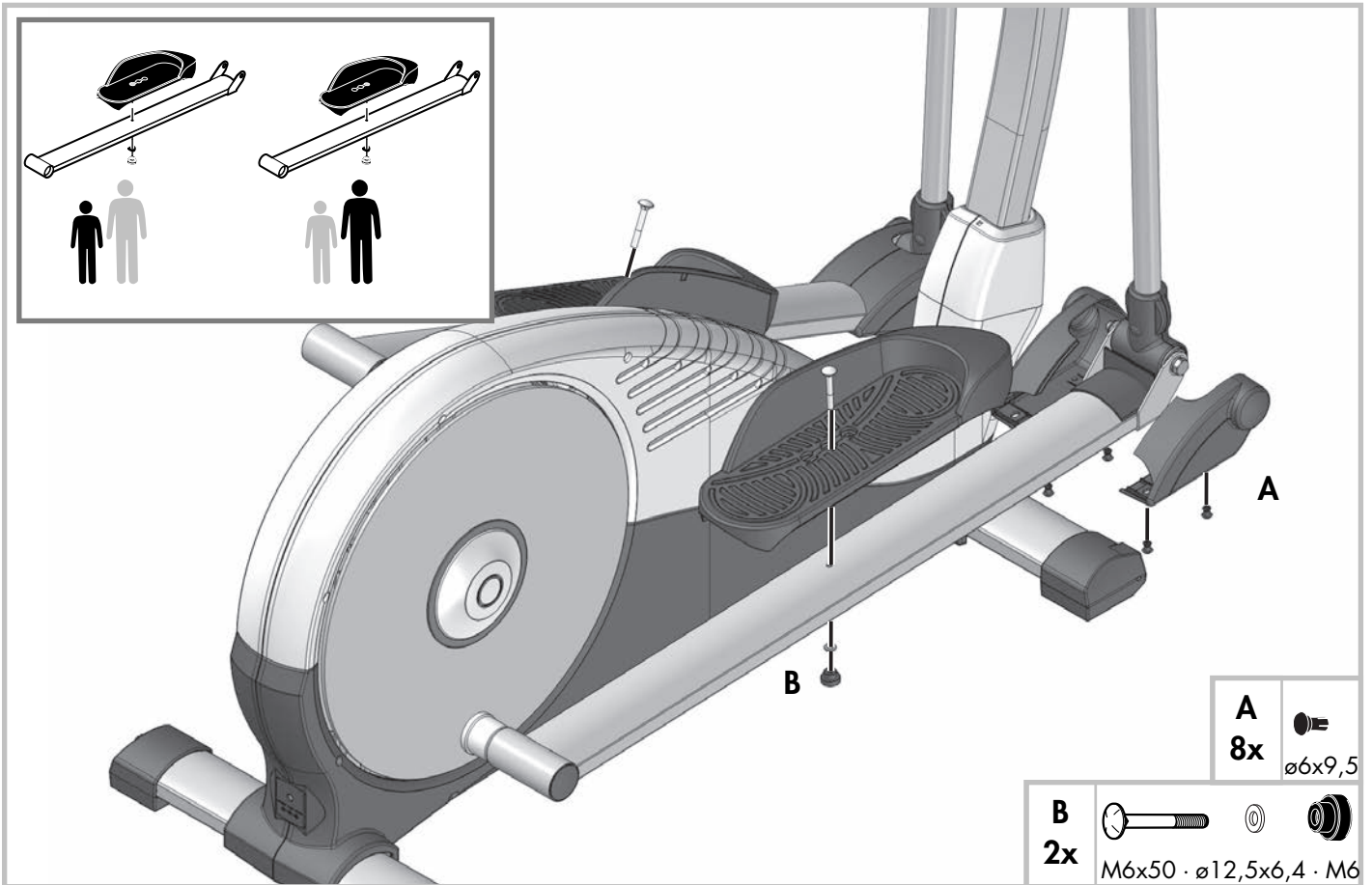
<b>A</b>		
<b>1x</b>	$\varnothing 6 \times 9,5$	
<b>B</b>		
<b>3x</b>	4x35	

6



<b>A</b>	
<b>2x</b>	3,9x19

<b>B</b>	
<b>4x</b>	3,9x9,5



# Handhabungshinweise

- GB - Handling

- E - Aplicación

- CZ - Pokyny k manipulaci

- RUS - Указания по обращению

- F - Utilisation

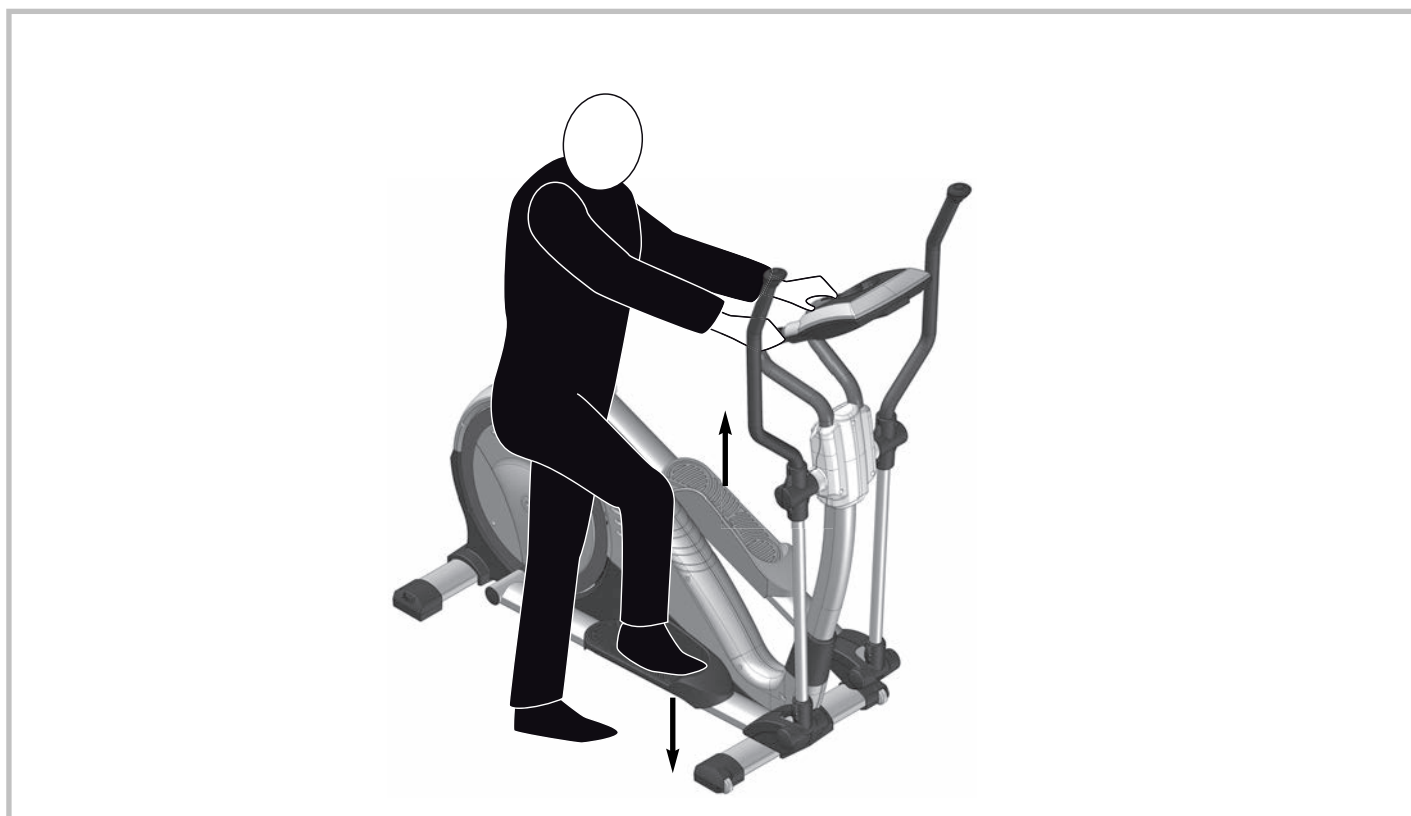
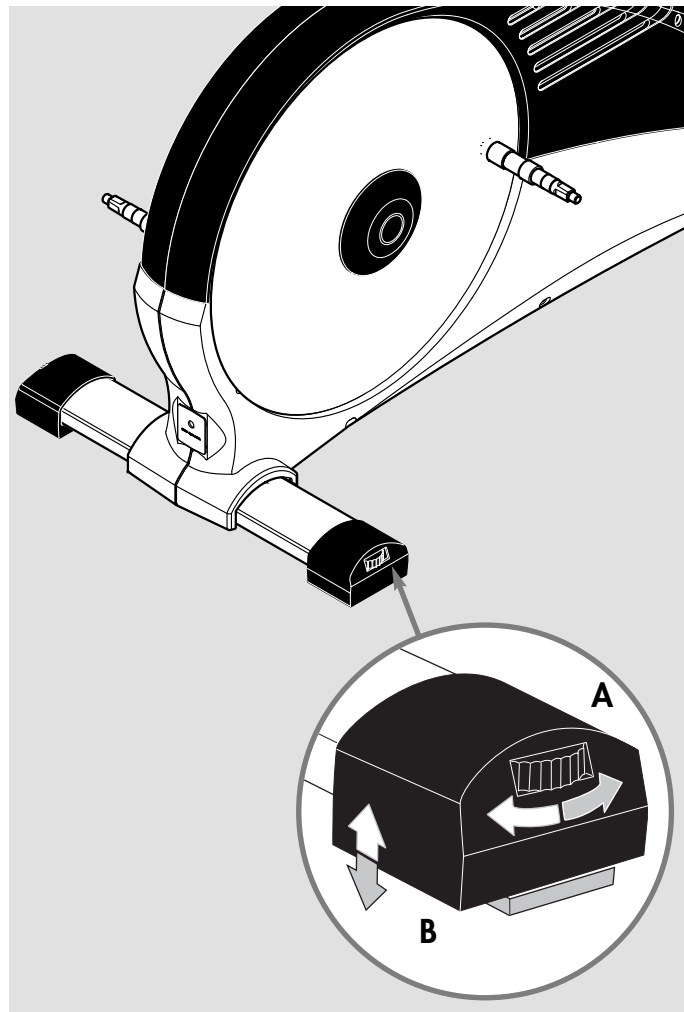
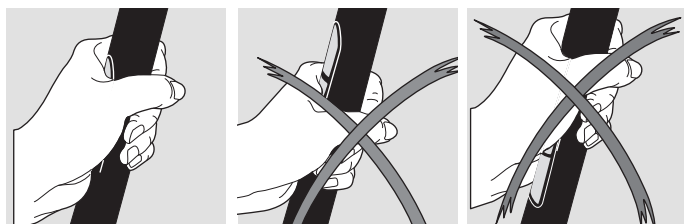
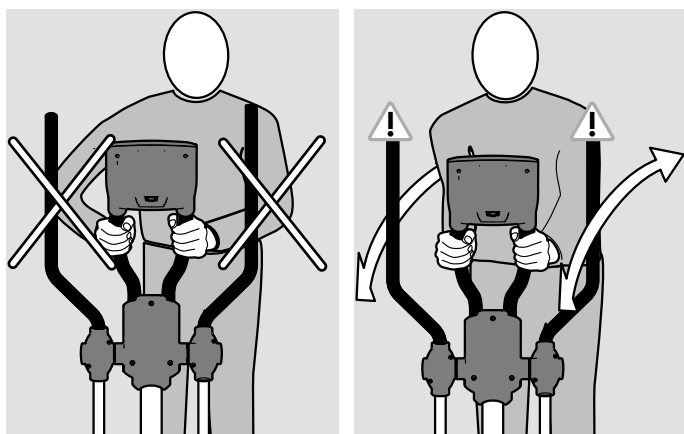
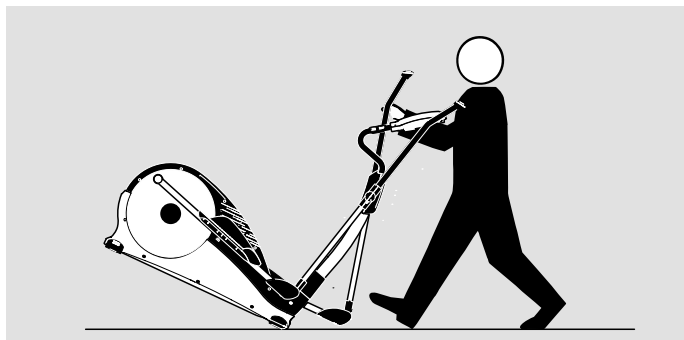
- I - Utilizzo

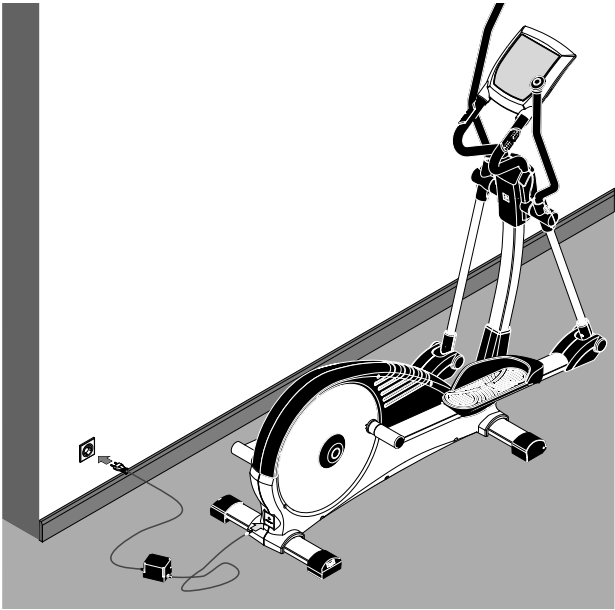
- P - Notas sobre o manuseamento

- NL - Handleiding

- PL - Zastosowanie

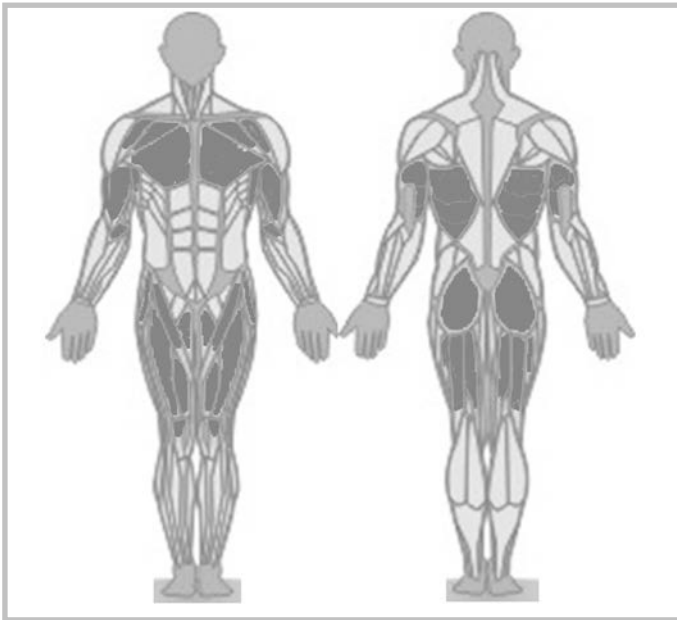
- DK - Håndtering





- D - Bei Geräten mit Netzteil: **Achtung!** Betrieb nur mit mitgeliefertem Original-Netzteil der Original-KETTLER-Ersatzteil (siehe Ersatzteilliste) zulässig. **Ansonsten Gefahr der Beschädigung.**
- GB - For products with power supply: **Attention!** Only use with original power unit as supplied, or with original KETTLER spare part (see spare part list). **Otherwis this may result in damage.**
- F - Pour les appareils avec bloc secteur: **Attention!** Exploiter uniquement l'appareil avec son bloc secteur original qui fait partie de la fourniture ou une pièce de rechange originale de KETTLER (voir liste des pièces de rechange). **Sinon risque de détérioration.**
- NL - Bij apparaten met transformator: **ATTENTIE:** gebruik alleen toegestaan met de bijgeleverde originele transformator of origineel KETTLER onderdeel (zie onderdelenlijst). **Anders bestaat er beschadiginggevaar.**
- E - En aparatos con fuente de alimentación: **¡Atención!** Funcionamiento solamente autorizado con la fuente de alimentación original suministrada o con pieza de recambio original de KETTLER (ver lista de piezas de recambio). **De lo contrario podría ocasionar daños.**
- I - Apparecchi con alimentatore: **Attenzione!** L'utilizzo è consentito soltanto con l'alimentatore originale fornito in dotazione oppure con parte di ricambio originale della KETTLER (vedasi lista delle parti di ricambio). **Altrimenti sussiste il rischio di danneggiamenti.**
- PL - Dotyczy urządzeń z zasilaczem: **Uwaga!** Eksploatacja urządzenia jest możliwa tylko z dostarczonym oryginalnym zasilaczem lub z oryginalnym urządzeniem zastępczym marki KETTLER (patrz lista części zamiennych). **W przeciwnym razie istnieje ryzyko uszkodzenia.**
- CZ - U přístrojů se síťovým zdrojem: **Pozor!** Provoz je přípustný pouze s originálním síťovým zdrojem obsaženým v dodávce nebo originálním náhradním dílem od firmy KETTLER (viz seznam náhradních dílů). **Jinak vzniká nebezpečí poškození.**
- P - Em aparelhos com cabo: **Atenção!** O funcionamento só é permitido com o cabo original fornecido ou com a peça sobressalente original KETTLER (ver lista de peças sobressalentes). **Caso contrário, perigo de danos.**
- DK - Maskiner med netdel: **OBS!** Det er kun tilladt at bruge den medleverede originale netdel eller den originale reservedel fra KETTLER (se reservedelslisten). **I modsat fald kan maskinen beskadiges.**
- RUS - Для устройств с блоком питания: **ВНИМАНИЕ!** Разрешается эксплуатация только с использованием оригинального блока питания, входящего в комплект поставки, или оригинальной запасной части KETTLER (см. список запчастей). **В противном случае существует опасность повреждения.**





## D Trainingsanleitung

### Crosstrainer

#### Ideal zum Trainieren der großen Muskelgruppen wie Beine, Arme, Rumpf und Schultern.

Durch den elliptischen Bewegungsablauf ist das Training besonders gelenkschonend. Crosstraining eignet sich besonders für Menschen, die beruflich viel sitzen. Bei dem Training auf dem Crosstrainer haben Sie eine aufrechte Trainingsposition. Der Rücken und die Wirbelsäule werden dadurch entlastet. Verschiedene Trainingsbelastungen sind möglich: Training nur der Beine mit den Händen am festen Griffbügel, Ganzkörpertraining mit passivem Armeinsatz, Ganzkörpertraining mit aktivem Armeinsatz. Die Kopplung von Bein- und Armtraining erzeugt ein effektives Ganzkörpertraining und beansprucht somit alle wichtigen Muskelgruppen.

Das Oberkörpertraining an den Armstangen beansprucht zusätzlich Arm-, Schulter- und Rückenmuskulatur.

#### Die Vorteile:

- gelenkschonende elliptische Bewegung.
- effektives Ganzkörpertraining und Beanspruchung aller wichtigen Muskelgruppen.
- variantenreiches Training in der Vorwärts- und Rückwärtsbewegung.
- ideal für gesundheitsorientiertes Fitnesstraining.

Energieverbrauch (kcal): ca. 700 pro Stunde

Fettverbrauch: ca. 55-59 gr. pro Stunde

### Körperhaltung und Bewegungsausführung

Achten Sie auf einen festen, sicheren Stand auf den Trittlflächen. Die Schuhsohle kann dabei am vorderen Rand der Trittlfläche anstoßen (insbesondere bei kleinen Personen).

Die Hände greifen den Armhebel in Brusthöhe und die Ellbogen sind hierbei leicht gebeugt. Der Oberkörper nimmt eine aufrechte Position ein. Achten Sie darauf, dass Knie und Ellbogen während der Bewegung immer leicht gebeugt bleiben.

Achten Sie während der Vorwärtsbewegung darauf, ähnlich wie beim normalen Laufen, die Ferse vom Boden abzuheben, um das Training der Wadenmuskulatur und die Durchblutung der Füße

zu gewährleisten.

### Trainingsvariationen

Ihr Crosstrainer bietet Ihnen eine Vielzahl von Trainingsvariationen. Durch das aktive und passive Bewegen der Griffstangen, können Sie die Intensität Ihres Oberkörpertrainings selbst bestimmen. So können Sie die Belastung zum Beispiel mehr auf die Bein- und Gesäßmuskulatur legen, indem Sie die Griffstangen einfach passiver und lockerer bewegen.

Um das Oberkörpertraining zu intensivieren, bewegen Sie die Griffstangen mit Ihren Armen dynamischer.

Im Großen und Ganzen bleibt es aber ein Ganzkörpertraining, bei dem Sie neben der Gesäß- und Beinmuskulatur auch die Schulter-, Arm- und Rückenmuskulatur trainieren.

Ihr Crosstrainer bietet Ihnen auch die Möglichkeit, die Arme ganz wegzulassen. Umfassen Sie hierfür mit den Händen die festen Griffbügel. Dabei bleiben die Ellenbogen locker am Oberkörper, sodass die Armhebel weiter frei schwingen können. In dieser Position trainieren Sie ausschließlich die Bein- und Gesäßmuskulatur.

## Cross trainers

**Ideal for training major muscle groups like the legs, arms, torso and shoulders.**

The workout is particularly easy on the joints thanks to the elliptical movement. Cross training is particularly suitable for people whose job involves a lot of sitting. When you are working out on the cross trainer you are in an upright position. There is therefore no pressure on the back and spine. Different training intensities are possible: just a leg workout – your hands then stay on the fixed handle, full body workout with passive use of the arms, full body workout with active use of the arms. Combining an arm and leg workout provides an effective full body workout using all the important muscle groups.

Upper body training on the handlebars also works out the arm, shoulder and back muscles.

### The advantages:

- Elliptical movement that is easy on the joints.
- Effective full body workout using all the important muscle groups.
- A varied workout with forwards and backwards movement.
- Ideal for health based fitness training.

Calories burned (kcal): approx. 700 per hour

Fat burned: approx. 55-59 g per hour

## Posture and how to work out correctly

Make sure you are standing firmly and securely on the footboards.

The sole of the shoe may meet the front end of the footboard (especially with small people).

The hands grip the handlebars at chest height and the elbows are slightly bent. The upper body is in an upright position. Make sure that your knees and elbows always remain slightly bent during the workout.

During the forward movement, make sure that you lift your heels off the floor, similar to normal running, to ensure that you work out your calf muscles and improve circulation to the feet.

## Workout options

Your cross trainer provides you with a number of workout options. You can determine the intensity of your upper body workout yourself by actively and passively moving the handlebars. For example, you can increase the intensity on the leg and gluteal muscles simply by moving the handlebars in a more passive and relaxed way.

To intensify the upper body workout move the handlebars more dynamically using your arms.

On the whole though, it is still a full body workout, where besides the gluteal and leg muscles, the shoulder, arm and back muscles are also worked out.

Your cross trainer also offers you the chance to leave out the arms completely. For this, grip the fixed handle with your hands. In doing so, keep your elbows relaxed next to your upper body so that the handlebars can continue to swing freely. In this position you are only working out your leg and gluteal muscles.

## Vélo elliptique

**Idéal pour l'entraînement des grands groupes de muscles tels que les jambes, les bras, le tronc et les épaules.**

Le déroulement elliptique du mouvement permet un entraînement ménageant les articulations. Le cross-training convient particulièrement aux personnes qui sont souvent assises pendant leur travail. Lors de l'entraînement sur le vélo elliptique, vous avez le dos droit. Cela soulage le dos et la colonne vertébrale. Différentes possibilités d'entraînement vous sont offertes : seulement l'entraînement des jambes – les mains demeurent alors sur la poignée fixe, entraînement de tout le corps avec utilisation passive des bras, entraînement de tout le corps avec utilisation active des bras. L'association de l'entraînement des bras et des jambes engendre un entraînement effectif pour tout le corps et sollicite ainsi tous les groupes de muscles importants.

L'entraînement du buste avec les barres pour les bras sollicite en plus la musculature des bras, des épaules et du dos.

### Les avantages :

- Mouvement elliptique ménageant les articulations.
- Entraînement effectif de l'ensemble du corps et sollicitation de tous les groupes de muscles importants.
- Entraînement très diversifié dans les mouvements vers l'avant et l'arrière.
- Idéal pour un entraînement de condition physique axé sur la santé.

Dépense d'énergie (kcal): env. 700 par heure

Perte de graisse : env. 55 à 59 g par heure

## Posture et exécution du mouvement

Veillez à avoir une position stable et sûre sur les marchepieds.

La semelle des chaussures peut se trouver contre le bord avant du marchepied (en particulier pour les personnes qui sont petites).

Les mains saisissent les poignées à hauteur de la poitrine, les coudes étant alors légèrement pliés. Le buste est en position droite. Veillez à ce que genoux et coudes demeurent légèrement fléchis pendant le mouvement.

Pendant le mouvement en marche avant, veillez, comme pour une marche normale, à soulever les talons du sol pour assurer l'entraînement de la musculature des mollets et la circulation du sang dans les pieds.

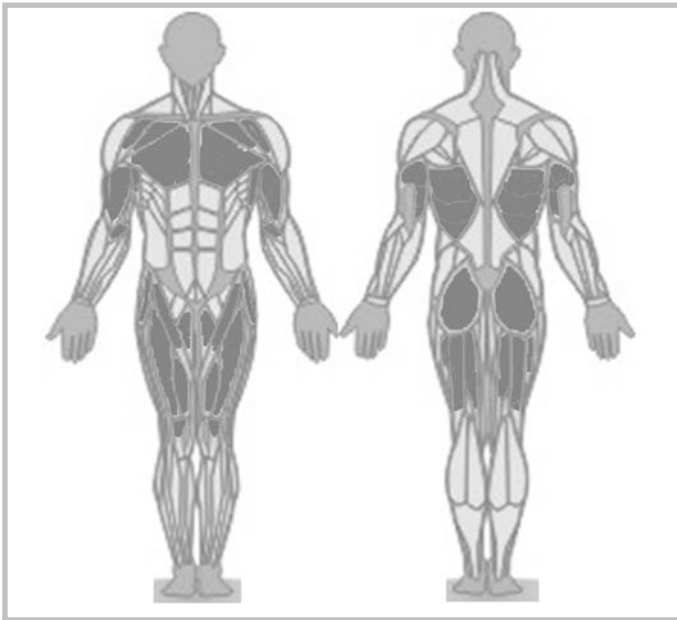
## Variantes d'entraînement

Votre vélo elliptique vous offre un grand nombre de variantes d'entraînement. Grâce au mouvement actif et passif des poignées, vous pouvez décider vous-même de l'intensité de l'entraînement du buste. Vous pouvez ainsi solliciter par exemple davantage la musculature des jambes et du fessier en déplaçant tout simplement les poignées de façon plus passive et plus souple.

Pour intensifier l'entraînement du buste, effectuez un déplacement plus dynamique des poignées avec les bras.

Mais dans l'ensemble, cela demeure un entraînement de tout le corps vous permettant d'entraîner, outre la musculature du fessier et des jambes, également la musculature des épaules, des bras et du dos.

Votre vélo elliptique vous offre aussi la possibilité de ne pas utiliser les bras du tout. À cet effet, saisissez avec les mains les poignées fixes. Les coudes demeurent alors décontractés contre le buste si bien que les poignées mobiles peuvent continuer à se déplacer. Dans cette position, vous entraînez uniquement la muscu-



## NL Trainingshandleiding

### Crosstrainer

**Ideaal voor het trainen van de grote spiergroepen zoals benen, armen, romp en schouders.**

Door de elliptische bewegingsafloop is de training uiterst gewrichtontziend. Crosstraining is vooral heel geschikt voor mensen die beroepshalve veel zitten. Bij het trainen op de crosstrainer heeft u een rechte trainingspositie. De rug en de wervelkolom worden daardoor ontlast. Er zijn verschillende trainingsbelastingen mogelijk: alleen beentraining – dan blijven de handen aan de vaste greepbeugel, training van het hele lichaam met passief gebruik van de armen, training van het hele lichaam met actief gebruik van de armen. De koppeling van been- en armtraining resulteert in een effectieve training van het hele lichaam waarbij alle belangrijke spiergroepen ingezet worden.

Bij de bovenlichaamstraining met de armstangen worden bovendien de arm-, schouder- en rugspieren ingezet.

#### De voordelen:

- elliptische beweging die de gewrichten ontziet.
- effectieve training van het hele lichaam en inzetten van alle belangrijke spiergroepen.
- afwisselingrijke training in de voorwaartse en rugwaartse beweging.
- ideaal voor een gezondheid georiënteerde fitnessstraining.

Energieverbruik (kcal): ca. 700 per uur

Vetverbranding: ca. 55-59 gr. per uur

### Lichaamshouding en bewegingsuitvoering

Let op een stevige, stabiele stand op de treevlakken.

De schoenool kan daarbij tegen de voorste rand van het treevlak stoten (vooral bij kleinere personen).

Pak met de handen de armhendels op borsthoogte vast en houd de ellebogen daarbij licht gebogen. Houd het bovenlichaam in een rechte positie. Let erop, dat de knieën en ellebogen tijdens de beweging altijd licht gebogen blijven.

Let tijdens de voorwaartse beweging erop, zoals bij het normale lopen, de hak van de bodem op te heffen, om de training van de kuitspieren en de doorbloeding van de voeten te waarborgen.

### Trainingsvariaties

Uw crosstrainer biedt u een veelvoud aan trainingsvariaties. Door het actieve en passieve bewegen van de armhendels kunt u de intensiteit van uw bovenlichaamstraining zelf bepalen. Zo kunt u de belasting bijvoorbeeld meer op de been- en bilspieren leggen, doordat u de armhendels gewoon passiever en lossier beweegt.

Om de training van het bovenlichaam te intensiveren, beweegt u de armhendels met uw armen dynamischer.

Over het algemeen blijft het echter een training van het hele lichaam, waarbij u naast de bil- en beenspieren ook de schouder-, arm- en rugspieren traint.

Uw crosstrainer biedt u ook de mogelijkheid de armen helemaal weg te laten. Pak hiervoor met de handen de vaste greepbeugel vast. Daarbij blijven de ellebogen losjes bij het bovenlichaam, zodat de armhendels vrij bewegen kunnen. In deze positie traint u uitsluitend de been- en bilspieren.

### Bicicleta elíptica

**Ideal para ejercitar las principales zonas musculares como las piernas, los brazos, el tronco y los hombros.**

Este ejercicio es especialmente beneficioso para las articulaciones gracias al movimiento elíptico. La bicicleta elíptica es ideal para personas que trabajan mucho tiempo sentadas. Al hacer ejercicio con la bicicleta elíptica se mantiene una posición erguida, de forma que se descarga la espalda y la columna vertebral.

Hay diferentes opciones para el entrenamiento: ejercitar solo las piernas y para ello mantener las manos en el manillar fijo, ejercitar todo el cuerpo usando los brazos de forma pasiva o bien usando los brazos de forma activa. Con la combinación de ejercicios de piernas y brazos se realiza un entrenamiento de todo el cuerpo y se trabajan todas las zonas musculares importantes. Al hacer ejercicios de tronco con las barras se trabaja la musculatura de los brazos, los hombros y la espalda.

#### Ventajas:

- movimiento elíptico beneficioso para las articulaciones.
- se ejercita de forma efectiva todo el cuerpo y se trabajan todas las zonas musculares importantes.
- entrenamiento variado con movimiento hacia delante y hacia atrás.
- ideal para hacer ejercicio para mantenerse sano.

Consumo energético (kcal): aprox. 700 por hora

Consumo de grasa: aprox. 55-59 g por hora

#### Postura y ejecución de los movimientos

Procure mantener una posición estable y segura sobre los pedales.

La suela de los zapatos puede golpearse contra el borde delantero del pedal (especialmente en el caso de personas de menor estatura).

Debe agarrar las barras con las manos a la altura del pecho y doblar ligeramente los codos. El tronco queda de este modo en una posición erguida. Procure mantener siempre las rodillas y codos ligeramente doblados durante el ejercicio.

Al realizar movimientos hacia delante, intente moverse de forma similar a cuando corre, levantando los talones del suelo para asegurar que se trabaja la musculatura de las pantorrillas y que la sangre de los pies circula adecuadamente.

#### Variaciones de ejercicios

La bicicleta elíptica le ofrece una gran variedad de tipos de ejercicios. Al mover las barras de sujeción activa o pasivamente podrá ajustar usted mismo la intensidad de trabajo del tronco. De este modo puede, por ejemplo, ejercitar más la musculatura de las piernas y los glúteos si decide mover las barras de una forma más pasiva y relajada.

Para intensificar el trabajo del tronco, mueva las barras con los brazos de forma más dinámica.

En general, el ejercicio siempre será un trabajo del cuerpo entero, ya que, además de ejercitar los glúteos y los músculos de las piernas, también trabaja la musculatura de los hombros, brazos y espalda.

La bicicleta elíptica también le ofrece la posibilidad de no trabajar los brazos. Para ello debe agarrar con las manos el manillar fijo y dejar los codos en posición relajada pegados al tronco para que las barras puedan moverse sin obstáculos. En esta posición, trabaja exclusivamente la musculatura de las piernas y los glúteos.

### Crosstrainer

**Ideale per l'allenamento dei grandi gruppi muscolari come quelli di gambe, braccia, busto e spalle.**

L'andamento ellittico del movimento consente di allenarsi senza sforzare le articolazioni. L'allenamento con il crosstrainer è particolarmente adatto per le persone che stanno sedute a lungo per ragioni di lavoro. Questo tipo di allenamento viene eseguito in posizione eretta, consentendo così di non affaticare la schiena e la colonna vertebrale. Sono possibili diversi carichi di allenamento: solo allenamento delle gambe – tenendo le mani sull'impugnatura fissa, allenamento di tutto il corpo con utilizzo passivo delle braccia, allenamento di tutto il corpo con utilizzo attivo delle braccia. La sinergia di allenamento di gambe e braccia produce un allenamento efficace per tutto il corpo, coinvolgendo tutti i gruppi muscolari rilevanti.

L'allenamento del busto sulle barre per le braccia coinvolge inoltre la muscolatura di braccia, spalle e schiena.

#### I vantaggi:

- movimento ellittico che non affatica le articolazioni
- efficace allenamento per tutto il corpo che coinvolge tutti i principali gruppi muscolari
- allenamento vario, grazie al movimento in avanti e a ritroso
- ideale per un allenamento fitness orientato alla salute.

Consumo energetico (kcal): ca. 700 all'ora.

Combustione dei grassi: ca. 55-59 g. all'ora.

#### Posizione del corpo ed esecuzione del movimento

Fare attenzione a mantenere una posizione stabile e sicura sulle superfici di appoggio.

La suola delle scarpe può stare a contatto con il bordo anteriore della superficie di appoggio (soprattutto per persone di piccola statura).

Le mani afferrano la leva per le braccia all'altezza del petto, con i gomiti leggermente piegati. Il busto va impostato in posizione eretta. Durante il movimento, fare attenzione a mantenere sempre ginocchia e gomiti leggermente piegati.

Durante il movimento in avanti, fare attenzione, esattamente come quando si cammina, a sollevare il tallone dal suolo, per garantire l'allenamento della muscolatura dei polpacci e l'irrorazione sanguigna dei piedi.

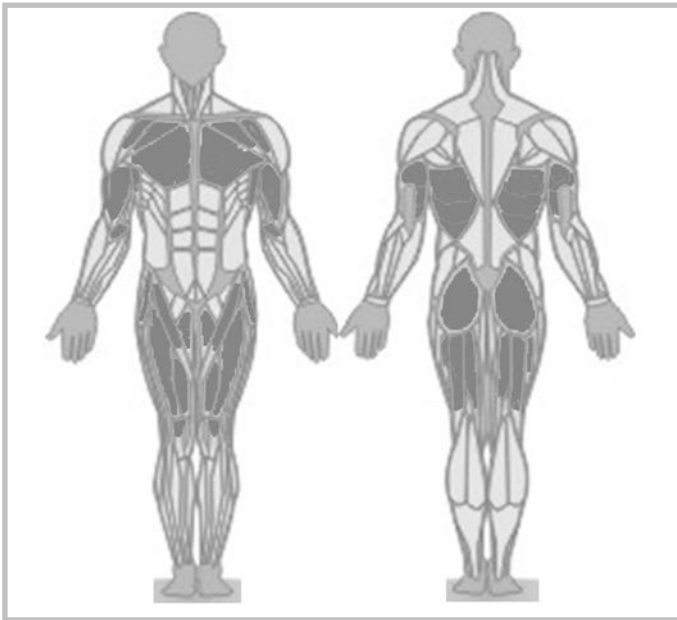
#### Variazioni di allenamento

Il crosstrainer offre numerose possibilità di variare l'allenamento. Grazie al movimento attivo e passivo delle barre di impugnatura, è possibile determinare in modo personalizzato l'intensità dell'allenamento del busto. Così è possibile, ad esempio, concentrare lo sforzo sulla muscolatura di gambe e glutei, semplicemente muovendo le barre di impugnatura in selezione passiva e con la massima leggerezza.

Per intensificare l'allenamento del busto, invece è necessario muovere con maggiore dinamicità le barre di impugnatura con le braccia.

Complessivamente, però, si tratta sempre di un allenamento per tutto il corpo, poiché oltre alla muscolatura di glutei e gambe si allenano anche i muscoli di spalle, braccia e schiena.

Il crosstrainer consente anche di non coinvolgere le braccia nell'allenamento. A tale scopo, far presa con le mani sull'impugnatura fissa. I gomiti devono rimanere rilassati lungo il busto per permettere alle leve per le braccia di continuare a oscillare liberamente. In questa posizione si allena esclusivamente la muscolatura di gambe e glutei.



## PL Instrukcja treningowa

### Crosstrainer

**Idealny do treningu dużych grup mięśniowych jak nogi, ramiona, tułów i barki.**

Eliptyczna sekwencja ruchów podczas treningu nie obciąża stawów. Crosstraining jest odpowiedni w szczególności dla osób, które wykonują pracę siedzącą. W czasie treningu na urządzeniu Crosstrainer ciało przyjmuje pozycję wyprostowaną. W ten sposób plecy i kręgosłup są odciążone. Istnieją różne warianty obciążeń treningowych: trening wyłącznie dla nóg – wówczas dłonie pozostają na nieruchomych rączkach urządzenia, trening całego ciała bez aktywnej pracy ramion, trening całego ciała połączony z aktywną pracą ramion. Połączenie treningu nóg i ramion tworzy efektywny trening całego ciała i tym samym absorbuje wszystkie ważne grupy mięśniowe.

Trening górnych partii ciała przy użyciu drążków angażuje dodatkowo muskulaturę ramion, barków i pleców.

#### **Korzyści:**

- nieobciążające stawów eliptyczne ruchy
- efektywny trening całego ciała i zaangażowanie wszystkich ważnych grup mięśniowych
- wielowariantowy trening przy wykonywaniu ruchów w przód i w tył
- idealny jako zdrowotny trening fitness

Zużycie energii (kcal): ok. 700 na godzinę

Spalanie tłuszczu: ok. 55-59 g na godzinę

### Pozycja ciała i wykonywanie ruchów

Należy zwrócić uwagę na pewne, bezpieczne umieszczenie stóp na pedałach.

Istnieje możliwość zahaczenia podeszwy buta o przednią krawędź pedału (dotyczy zwłaszcza osób o niskim wzroście).

Chwycić dłońmi dźwignię ręczną na wysokości klatki piersiowej, łokcie są przy tym lekko zgięte. Górna część ciała przyjmuje pozycję wyprostowaną. Należy zwrócić uwagę na to, żeby podczas ćwiczeń kolana i łokcie zawsze pozostały lekko ugięte.

Podczas wykonywania ruchów w przód należy zwrócić uwagę, aby podobnie jak przy normalnym bieganiu odrywać pięty od podłoża, w celu zapewnienia treningu mięśni łydek oraz ukrwie-

nia stóp.

### Warianty treningu

Urządzenie Crosstrainer umożliwia różnorodne warianty treningu. Możliwość wykonywania aktywnych i pasywnych ruchów drążkiem pozwala samodzielnie określić intensywność treningu górnych partii ciała. Można np. bardziej obciążyć mięśnie nóg i pośladków poruszając drążkami w sposób bardziej bierny i swobodny.

W celu zwiększenia intensywności treningu należy poruszać drążkami bardziej dynamicznie.

Ogólnie rzecz biorąc, jest to jednak trening całego ciała, w czasie którego trenuje się, obok mięśni pośladków i nóg, także mięśnie barków, ramion oraz pleców.

Urządzenie Crosstrainer oferuje także możliwość zupełnej rezygnacji z pracy ramion. W tym celu należy chwycić dłońmi nieruchome rączki urządzenia. Łokcie pozostają luźno przy górnej części ciała, tak dźwignie ręczne poruszają się swobodnie. W tej pozycji trenuje się wyłącznie mięśnie nóg i pośladków.

**Krosový trenažér**

**Ideální pro trénink velkých svalových skupin, jako nohy, paže, trup a ramena.**

Díky eliptickému průběhu pohybu je trénink obzvláště šetrný ke kloubům. Krosový trénink je obzvláště vhodný pro osoby, které mají sedavé zaměstnání. Při tréninku na krosovém trenažéru máte vzpřímenou tréninkovou polohu. Tím se odlehčí zádkům a páteři. Jsou možná různá tréninková zatížení. Pouze trénink nohou, poté zůstanou paže na pevném madle, celotělový trénink s pasivním nasazením paží, celotělový trénink s aktivním nasazením paží. Spojení tréninku nohou a paží představuje efektivní celotělový trénink a jsou tak namáhány všechny důležité svalové skupiny.

Trénink horní části těla na pohyblivých madlech pro ruce navíc dodatečně posiluje svalstvo paží, ramen a zad.

**Výhody:**

- eliptický pohyb šetrný pro klouby.
- efektivní celotělový trénink a namáhání všech důležitých svalových skupin.
- bohaté varianty tréninku při pohybu dopředu i dozadu.
- ideální pro zdravotně orientovaný kondiční trénink.

Spotřeba energie (kcal): cca 700 za hodinu

Spalování tuku: cca 55-59 g za hodinu

**Držení těla a provádění pohybů**

Dbejte na pevný a stabilní postoj na šlapátkách.

Podrážka bot přitom může přiléhat k přednímu okraji šlapátka (především u malých osob).

Rukama uchopte pohyblivá madla ve výšce hrudníku a lehce přitom pokrčte lokty. Horní část těla je ve vzpřímené poloze. Dbejte na to, aby kolena a lokty zůstaly během pohybu vždy lehce pokrčeny.

Během pohybu směrem dopředu dbejte na to, abyste podobně jako při normálním běhu zdvihali paty od země a zajistili tak trénink lýtkového svalstva a prokrvení chodidel.

**Obměny tréninku**

Váš krosový trenažér vám nabízí velké množství variant tréninku. Díky aktivnímu nebo pasivnímu pohybu madel můžete sami určit intenzitu tréninku horní části těla. Můžete například klást zátěž více na svalstvo nohou a na hýžděové svalstvo, tím že budete prostě pohybovat madly pasivněji a volněji.

Pro zintenzivnění tréninku horní části těla pohybujte madly za pomoci paží dynamičtěji.

Ve výsledku se ale jedná o celotělový trénink, při kterém vedle svalstva hýždí a nohou trénujete také svalstvo ramen, paží a zad.

Váš krosový trenažér vám také nabízí možnost paže zcela vynéchat. Pro tento účel uchopte rukama pevná madla. Přitom zůstávají lokty volně u horní části těla, takže pohyblivá madla mohou dále volně kmitat. V této poloze trénujete výlučně svalstvo nohou a hýždí.

**Crosstrainer**

**Ideal para treinar os grandes grupos musculares, como as pernas, os braços, o tronco e os ombros.**

Através dos movimentos elípticos, o treino poupa bastante as articulações. O crosstraining é especialmente adequado para pessoas que estão bastante tempo sentadas por motivos profissionais. Ao treinar no crosstrainer obtém uma posição de treino vertical. As costas e a coluna são assim poupadas. São possíveis vários esforços de treino: Apenas treino de pernas – as mãos permanecem na pega fixa, treino de corpo inteiro com utilização passiva dos braços, treino de corpo inteiro com utilização activa dos braços. A união do treino de pernas e braços cria um treino de corpo inteiro eficaz e actua assim sobre todos os grupos musculares importantes.

O treino do tronco nas barras para braços actua principalmente nos músculos dos braços, ombros e costas.

**As vantagens:**

- movimento elíptico que poupa as articulações.
- treino de corpo inteiro eficaz e esforço de todos os grupos musculares importantes.
- treino variado nos movimentos para a frente e para trás.
- ideal para um treino de fitness orientado para a saúde.

Consumo de energia (kcal): aprox. 700 por hora

Consumo de gordura: aprox. 55-59 g por hora

**Postura corporal e execução dos movimentos**

Certifique-se de que se encontra correctamente posicionado e firme sobre as superfícies para os pés.

A sola do sapato pode tocar na margem dianteira da superfície para os pés (principalmente no caso de pessoas pequenas).

As mãos seguram a pega para os braços à altura do peito e os cotovelos estão ligeiramente curvados. O tronco assume uma posição vertical. Tenha em conta que os joelhos e os cotovelos têm de estar sempre ligeiramente curvados durante o movimento.

Tal como na corrida normal, durante o movimento para a frente não se esqueça de levantar o calcanhar do solo para permitir o treino dos músculos da barriga das pernas e a irrigação dos pés.

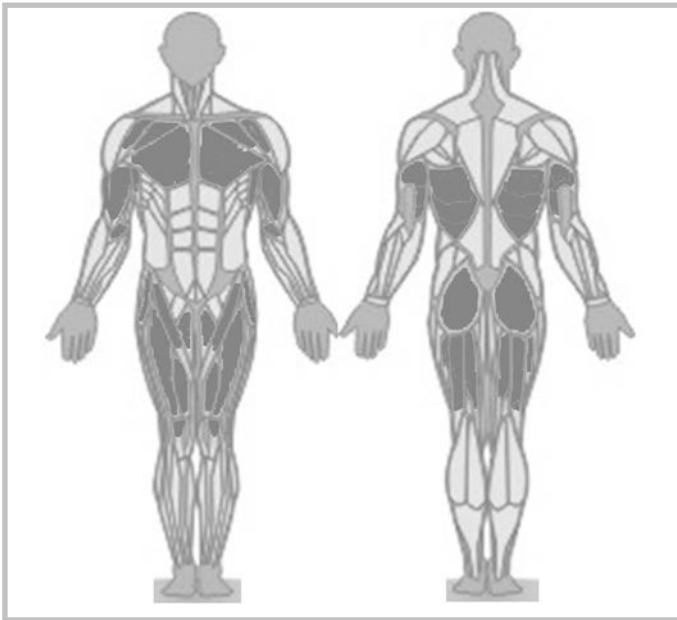
**Variações de treino**

O seu crosstrainer oferece-lhe inúmeras variações de treino. Através do movimento activo e passivo das barras de apoio, poderá determinar a intensidade do treino do tronco de forma individual. Por exemplo, pode aplicar mais esforço nos músculos das pernas e dos glúteos ao mover as barras de apoio de forma mais passiva e solta.

De modo a intensificar o treino do tronco, movimente as barras de apoio com os braços de forma mais dinâmica.

No geral, não deixa de ser um treino de corpo inteiro, em que não trabalha apenas os músculos das pernas e dos glúteos mas também dos ombros, dos braços e das costas.

O seu crosstrainer oferece-lhe também a possibilidade de nem sequer treinar os braços. Para isso, agarre as pegadas fixas com as mãos. Os cotovelos ficam soltos ao longo do tronco, de modo a que as pegadas dos braços possam continuar a oscilar livremente. Nesta posição, treine exclusivamente os músculos das pernas e dos glúteos.



## DK Træningsvejledning

### Crosstrainer

**Ideel til træning af de store muskelgrupper, som f.eks. ben, arme, ryg og skuldre.**

Da bevægelserne foretages i en elliptisk bane, skånes dine led under træningen. Crosstræning egner sig især til mennesker, som sidder meget ned på deres arbejde. Når du træner med crosstraineren, har du en opret træningsposition. Derved mindskes belastningen af ryggen og rygsøjlen. Der kan trænes med forskellige belastninger: Kun træning af ben – her hviler hænderne på det faste styr, træning af hele kroppen med passive arme, træning af hele kroppen med aktive arme. Samtidig belastning af arme og ben træner hele kroppen effektivt og aktiverer alle vigtige muskelgrupper.

Træning af overkroppen med håndgrebene aktiverer musklerne i arme, skuldre og ryg.

#### Fordele:

- Elliptisk bevægelse, der skåner leddene.
- Effektiv træning af hele kroppen og aktivering af alle vigtige muskelgrupper.
- Varieret træning i fremadrettet og bagudrettet bevægelse.
- Ideel til sundhedsorienteret fitness træning.

Energiforbrug (kcal): ca. 700 pr. time

Fedtforbrug: ca. 55-59 g pr. time

### Kropsholdning og bevægelsesforløb

Sørg for, at du står sikkert på fodpladerne.

Skosålen må godt støde imod fodpladernes forreste kant (især hos små personer).

Grib fat om håndgrebene i brysthøjde; albuerne skal være let bøjede. Overkroppen skal være ret. Sørg for, at knæ og albuer altid er let bøjede under bevægelsen.

Løft hælen op, ligesom når du går normalt. På denne måde aktiveres blodcirkulationen i benene og lægmusklerne trænes.

### Træningsvarianter

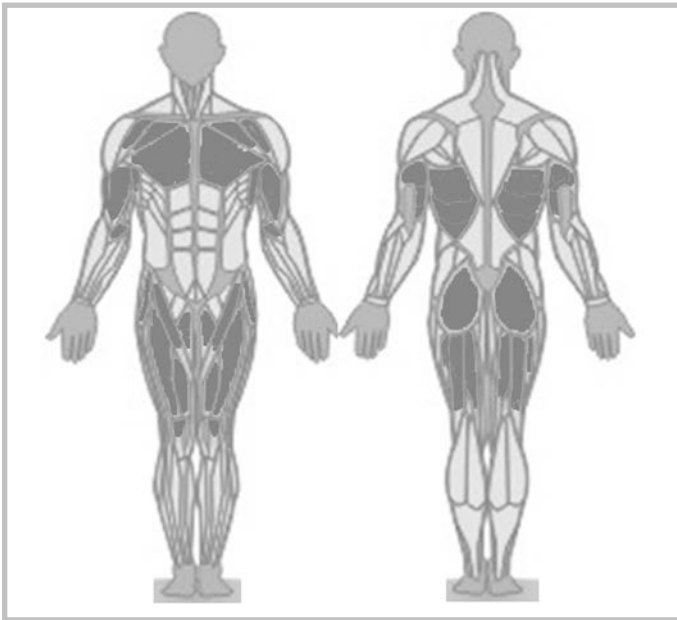
Din crosstrainer giver dig mulighed for flere forskellige træningsvarianter. Da håndgrebene kan bevæges aktivt eller passivt, kan

du selv bestemme træningsintensiteten for overkroppen. Dermed kan belastningen f.eks. flyttes mere over på musklerne i benene og lænden ved at bevæge håndgrebene mere passivt og løst.

Hvis du vil have en mere intensiv træning af overkroppen, skal du bevæge håndgrebene mere dynamisk med armene.

Uafhængig af metoden, vil det altid være en træning af hele kroppen, hvor musklerne i benene og lænden trænes samtidig med musklerne i skuldre, arme og ryg.

Din crosstrainer giver dig også mulighed for helt at udelade træning af armene. Hold om det faste styr med hænderne. Albuerne skal holdes let ind mod overkroppen, så håndgrebene kan svinge frit. I denne position træner du udelukkende musklerne i benene og lænden.



## **RUS** Тренировка

### **Кросс-тренажёр**

**Идеален для тренировки таких больших мышечных групп как ноги, руки, корпус и плечи.**

Благодаря эллиптическому процессу движения тренировка особенно безопасна для суставов. Кросс-тренажёр подходит особенно для тех людей, которые ввиду своей профессии много сидят. Во время тренировки на кросс-тренажёре Ваше тело расположено прямо. Спина и позвоночник вследствие этого не нагружаются. Возможны различные тренировочные нагрузки: Тренировка только ног – руки держатся за фиксированную рукоятку, тренировка всех групп мышц при пассивном задействовании рук, тренировка всех групп мышц при активном задействовании рук. Комбинирование тренировки ног и рук представляет собой эффективную тренировку всех групп мышц и таким образом нагружает все важные группы мышц.

Тренировка верхней части туловища на рукоятках для рук дополнительно нагружает мускулатуру рук, плеч и спины.

#### **Преимущества:**

- безопасное для суставов эллиптическое движение.
- эффективная тренировка всего тела и нагрузка на все важные группы мышц.
- многообразие вариантов тренировки в движении вперед и назад.
- идеально подходит для ориентированной на здоровье фитнес-тренировки.

Расход энергии (ккал): около 700 в час

Расход жира: около 55–59 г в час

### **Осанка и разработка движений**

Обращайте внимание на устойчивое уверенное расположение на площадке для ног.

При этом подошва может упираться в передний край площадки для ног (в частности, у людей невысокого роста).

Руками взяться за рукоятку на уровне груди, а локти при этом слегка согнуты. Верхняя часть туловища расположена прямо. Обращайте внимание на то, чтобы колени и локти во время движения оставались всегда слегка согнутыми.

Обращайте внимание во время движения вперед на то, чтобы как при обычном беге, пятки отрывались от площадки для обеспечения тренировки мускулатуры икр и для кровоснабжения ног.

### **Вариации тренировок**

Ваш кросс-тренажёр предлагает Вам множество вариаций тренировок. Активное и пассивное движением рукояток позволяет самостоятельно определять интенсивность Вашей тренировки верхней части туловища. Таким образом, Вы можете перенести нагрузку, например, в большей степени на мускулатуру ног и ягодиц, просто держась пассивно и свободно за рукоятки.

Чтобы сделать тренировку верхней части туловища интенсивнее, достаточно начать более динамично двигать руками рукоятки.

Однако, в общем и целом обеспечивается тренировка всех групп мышц, во время которой Вы тренируете также мускулатуру плеч, рук и мускулатуру спины наряду с мускулатурой ягодиц и ног.

Ваш кросс-тренажёр предоставляет Вам также возможность совсем убрать руки. Охватите для этого руками неподвижные рукоятки. При этом локти остаются свободными на уровне верхней части туловища, а подвижные рукоятки для рук свободно перемещаются. В таком положении Вы тренируете исключительно мускулатуру ног и ягодиц.



## Entsorgungshinweis

### - D - Entsorgung von gebrauchten Batterien und Akkus.



Dieses Symbol weist darauf hin, dass Batterien und Akkus nicht mit dem normalen Hausmüll entsorgt werden dürfen.

Die Buchstaben Hg (Quecksilber) und Pb (Blei) unter der durchgestrichenen Mülltonne weisen zusätzlich darauf hin, dass in der Batterie/dem Akku ein Anteil von mehr als 0,0005% Quecksilber oder 0,004% Blei enthalten ist.

Falsches Entsorgen schädigt Umwelt und Gesundheit, Materialrecycling schont kostbare Rohstoffe.

Entfernen Sie bei der Stilllegung dieses Produktes alle Batterien/Akkus und geben Sie sie an einer Annahmestelle für das Recycling von Batterien oder elektrischen und elektronischen Geräten ab.

Informationen über entsprechende Annahmestellen erhalten Sie bei Ihrer örtlichen Kommunalbehörde, Entsorgungsbetrieb oder der Verkaufsstelle dieses Gerätes.

### - GB - Disposal of used batteries and storage batteries



This symbol tells you that batteries and storage batteries must not be disposed of with the normal household waste.

The symbols Hg (mercury) and Pb (lead) underneath the crossed-out rubbish bin also tell you that the battery or storage battery contains more than 0.0005% mercury or more than 0.004% lead.

Improper disposal damages the environment and can damage people's health. Recycling of materials conserves precious raw materials.

When disposing of the appliance, remove all batteries and storage batteries from the product and hand them over to the collection point for the recycling of batteries or electrical or electronic appliances.

Information about the appropriate collection points can be obtained from your local authorities, your waste disposal team or in the outlet where this appliance was sold.

### - F - Elimination des piles et des accumulateurs usagés.



Ce symbole indique que les piles et les accumulateurs ne doivent pas être éliminés avec les déchets ménagers ordinaires.

Les lettres Hg (mercure) et Pb (plomb) situées sous la poubelle barrée indiquent en outre que la pile/l'accumulateur contient une part de plus de 0,0005 % de mercure ou de 0,004% de plomb.

Une mauvaise élimination nuit à l'environnement et à la santé ; le recyclage des matériaux épargne de précieuses matières premières.

Enlevez toutes les piles/accumulateurs lorsque ce produit est mis hors service et remettez-les dans un dépôt afin de recycler les piles ou les appareils électriques et électroniques.

Vous trouverez des informations concernant les dépôts correspondants auprès de votre commune, d'une entreprise de traitement ou dans le point de vente où l'appareil a été acheté.

### - NL - Verwijderen van gebruikte batterijen en accu's.



Dit symbool attendeert erop dat batterijen en accu's niet met het normale huisvuil verwijderd mogen worden.

De letters Hg (kwikzilver) en Pb (lood) onder de doorgestreepte vuilcontainer geven tevens aan dat de batterij / accu een aandeel van meer dan 0,0005% kwikzilver of 0,004% lood bevat.

Foutieve verwijdering schaadt het milieu en de gezondheid, materiaalrecycling ontziet kostbare grondstoffen.

Verwijder na het stilleggen van het product alle batterijen / accu's en geef ze bij het afgeefpunt voor recycling van batterijen en elektrische en elektronische apparaten af.

Informatie over genoemde afgeefpunten kunt u bij uw plaatselijke gemeente-instanties, het recyclingbedrijf of het verkooppunt van dit apparaat verkrijgen.

### - E - Eliminación de baterías y pilas usadas



Este símbolo indica que las baterías y pilas no se deben eliminar con los residuos domésticos normales.

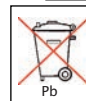
Las letras Hg (mercurio) y Pb (plomo) debajo de un cubo de basura tachado indican adicionalmente que las baterías y pilas tienen un contenido de más de 0,0005% de mercurio o de 0,004% de plomo.

Una eliminación incorrecta perjudica al medio ambiente y a la salud; el reciclaje de materiales ahorra valiosas materias primas.

En la puesta fuera de servicio de este producto, saque todas las baterías y pilas y deséchelas en un punto de recogida para el reciclaje de pilas o aparatos eléctricos y electrónicos.

Puede obtener más información sobre los puntos de recogida correspondientes a través de los servicios municipales, la empresa de eliminación de residuos o el punto de venta de este aparato.

### - I - Smaltimento di pile e batterie usate.



Il presente simbolo avverte che le batterie e le pile non devono essere gettate via insieme ai normali rifiuti domestici.

Le lettere "Hg" (mercurio) e „Pb" (piombo), sotto il simbolo barrato del "bidone della spazzatura con rotelle", indicano inoltre che nelle batterie/pile è presente una concentrazione di mercurio maggiore del 0,0005% oppure di piombo, superiore al 0,004%.

Uno smaltimento errato di tali prodotti danneggia l'ambiente e la salute delle persone, mentre il riciclaggio dei rifiuti risparmia delle materie prime preziose!

Con la cessazione d'uso di questo prodotto, rimuovere tutte le batterie/pile e consegnarle in un centro di ritiro apposito per il riciclaggio di batterie o di apparecchi elettrici ed elettronici.

Maggiori informazioni in merito al riciclaggio di rifiuti sono disponibili presso le autorità comunali, le aziende di smaltimento e presso il punto-vendita di questo apparecchio.

### - PL - Utylizacja zużytych baterii i akumulatorów



Ten symbol oznacza, że baterii i akumulatorów nie wolno utylizować razem z normalnymi odpadami domowymi.

Litery Hg (rtęć) i Pb (ołów) umieszczone poniżej pojemnika na śmieci dodatkowo oznaczają, że w baterii/akumulatorze zawartość rtęci przekracza 0,0005% lub zawartość ołowiu przekracza 0,004%.

Nieprawidłowa utylizacja szkodzi środowisku i zdrowiu, poprzez recykling materiału odzyskiwane są wartościowe surowce!

Jeśli produkt nie działa należy wyjąć wszystkie baterie/akumulatory i oddać je do punktu recyklingu baterii lub urządzeń elektrycznych i elektronicznych.

Informacje na temat odpowiednich punktów przyjęć otrzymają Państwo w lokalnym urzędzie, zakładzie gospodarki odpadami lub w punkcie sprzedaży tego urządzenia.

## Entsorgungshinweis

### – CZ – Likvidace použitých baterií a akumulátorů.



Tento symbol poukazuje na to, že baterie a akumulátory nesmějí být likvidovány spolu s domácím odpadem.

Písmena Hg (rtuť) a Pb (olovo) pod přeškrtnutou nádobou na domácí odpad dodatečně poukazují na to, že je v baterii / akumulátoru obsažen vyšší podíl rtuti než 0,0005 % nebo olova než 0,004 %.

Chybná likvidace poškozuje životní prostředí a zdraví, recyklace materiálu šetří vzácné suroviny.

Při uvedení zařízení mimo provoz vyjměte všechny baterie / akumulátory a odevzdejte je příslušné sběrně pro recyklaci baterií nebo elektrických a elektronických zařízení.

Informace o příslušných sběrnách obdržíte na vašem místním obecním úřadě, sběrně zabývající se likvidací odpadu nebo na prodejním místě tohoto zařízení.

### – P – Eliminação de pilhas e acumuladores usados.



Este símbolo indica que as pilhas e os acumuladores não podem ser eliminados através do lixo doméstico normal.

Além disso, as letras Hg (mercúrio) e Pb (chumbo) sob o caixote do lixo riscado advertem para um teor de mais de 0,0005% de mercúrio ou de 0,004% de chumbo na pilha/no acumulador.

A eliminação incorrecta prejudica o meio ambiente e a saúde. A reciclagem de material permite preservar matérias-primas valiosas.

Quando deixar de usar este produto, remova todos os acumuladores/pilhas e entregue-os num posto de recolha para reciclagem de pilhas ou de aparelhos eléctricos e electrónicos.

Para informações sobre os postos de recolha adequados, contacte a entidade municipal local responsável, a empresa de tratamento de resíduos ou o local de venda onde adquiriu este aparelho.

### – DK – Bortskaffelse af brugte batterier og akkumulatorer.



Dette symbol viser, at batterier og akkumulatorer ikke må smides i det normale husholdningsaffald.

Bogstaverne Hg (kviksølv) og Pb (bly) under skraldespanden med et kryds over henviser til, at et batteri/en akkumulator indeholder mere end 0,0005% kviksølv eller 0,004% bly. Forkert bortskaffelse skader miljøet og helbredet, ved genanvendelse af materialer spares der på værdifulde råstoffer.

Fjern alle batterier/akkumulatorer, når dette produkt er udtjent, og aflever dem ved et modtagelsessted for genanvendelse af batterier eller elektriske og elektroniske apparater.

Du kan få informationer om modtagelsessteder hos kommunen, det lokale renovationselskab eller salgsstedet for dette apparat.

### – RUS – Утилизация использованных батареек и аккумуляторов.



Этот значок указывает на то, что батарейки и аккумуляторы нельзя выбрасывать вместе с бытовыми отходами.

Буквы Hg (ртуть) и Pb (свинец) под зачеркнутым мусорным баком говорят о том, что в батарейке/аккумуляторе доля ртути составляет более 0,0005% или доля свинца составляет более 0,004%.

Неправильная утилизация вредит окружающей среде и здоровью людей, повторная переработка материалов позволяет сберечь ценное сырье.

При выводе этого изделия из эксплуатации извлеките батарейки/аккумуляторы и сдайте их в приемный пункт, ответственный за утилизацию батареек, электроприборов и электроники.

Сведения о соответствующих приемных пунктах вы можете получить в местных органах власти, на предприятии, занимающемся утилизацией, или в магазине, в котором было приобретено устройство.

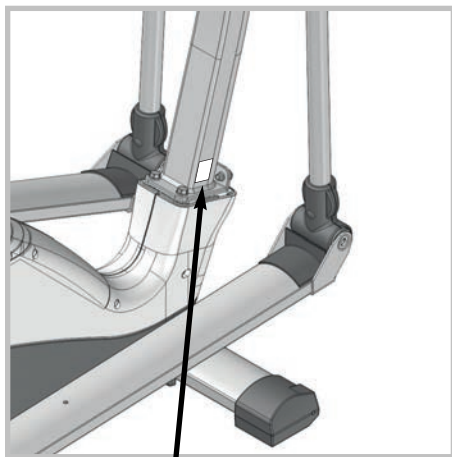


# Ersatzteilbestellung

- GB - Spare parts order
- E - Pedido de recambios
- CZ - Objednání náhradních dílů
- RUS - Заказ запчастей

- F - Commande de pièces de rechange
- I - Ordine di pezzi di ricambio
- P - Encomenda de peças sobressalentes

- NL - Bestelling van reserveonderdelen
- PL - Zamówienie części zamiennych
- DK - Bestilling af reservedele



Heinz Kettler GmbH & Co. KG  
Hauptstrasse 28  
D 59463 Ense Parsit

**A/N 88688-858**  
S/N 3295836 X3322 0002

DIN EN 846-2/-3, 33



Max. ### kg

Made in Germany



- D - Beispiel Typenschild - Seriennummer
- GB - Example Type label - Serial number
- F - Exemple Plaque signalétique - Numéro de serie
- NL - Bij voorbeeld Typeplaatje - Seriennummer
- E - Ejemplo Placa identificativa - Número de serie
- I - Esempio Targhetta tecnica - Numero di serie
- PL - Przykłady Tabliczka identyfikacyjna - Numer serii

- CZ - Příklad typového štítku - sériové číslo
- P - Exemplo placa de características - número de série
- DK - Eksempel type label - serienummer
- RUS - Пример заводской таблички с серийным номером

- D - Geben Sie bei Ersatzteilbestellungen bitte die vollständige Artikelnummer, die Ersatzteilnummer, die benötigte Stückzahl und die Seriennummer des Gerätes (siehe Handhabung) an.

## (D) Heinz KETTLER GmbH & Co. KG

SERVICECENTER  
Henry-Everling-Str. 2  
D-59174 Kamen



**www.kettler.net**  
+49 2307 974-2111  
+49 2938 819-2004

Email über Kontaktformular: <http://de.kettler.net/kontakt/service.html>

## (A) KETTLER Austria GmbH

Ginzkeyplatz 10  
5020 Salzburg



**www.kettler.at**  
+43 662 620501 0-  
+43 662 620501 20

Email über Kontaktformular: <http://at.kettler.net/kontakt.html>

## (CH) Trisport AG

Im Bösch 67  
CH - 6331 Hümenberg



Servicehotline Schweiz:  
0900 785 111

**www.kettler.ch**

- GB - When ordering spare parts, always state the full article number, spare-part number, the quantity required and the S/N of the product (see handling).

## (GB) KETTLER GB Ltd.

Kettler House, Merse Road  
North Moons Moat  
Redditch, Worcestershire B98 9HL



+44 1527 591901  
+44 1527 62423

**www.kettler.co.uk**

e-mail: [sales@kettler.co.uk](mailto:sales@kettler.co.uk)

## (USA) KETTLER International Inc.

1355 London Bridge Road  
Virginia Beach, VA 23453



+1 888 253 8853  
+1 888 222 9333

**www.kettlerusa.com**

e-mail: [sales@kettler.co.uk](mailto:sales@kettler.co.uk)

- F - En cas de commande de pièces de rechange, nous vous prions de mentionner la référence article, le numéro de pièce de rechange, la quantité demandée et le numéro de série de l'appareil (voir mode d'emploi).

## (F) KETTLER france

(B) 5, Rue du Château

Lutzelhause  
F-67133 Schirmeck Cédex



+33 388 475 580  
+33 388 473 283

**www.kettler.fr**

e-mail: [comm@kettler-france.fr](mailto:comm@kettler-france.fr)

- NL - Vermeld bij de onderdelenbestellingen a.u.b. het volledige artikelnummer, het onderdeelnummer, het benodigde aantal en het serienummer van het apparaat (zie handleiding).

## (NL) KETTLER Benelux B.V.

(B) Indumastraat 18

NL-5753 RJ Deurne



+31 493 310345  
+31 493 310739

**www.kettler.nl**

e-mail: [info@kettler.nl](mailto:info@kettler.nl)

- E - Indicar con los pedidos de piezas de repuesto el número completo del artículo, el número de la pieza de repuesto, las unidades solicitadas y el número de serie del aparato (ver manejo)
- P - Ao encomendar peças sobressalentes, por favor indique a referência completa do artigo, o número da peça sobressalente, o número de unidades necessárias e o número de série do aparelho (manuseamento).

## (E) BM Sportech S.A.

(P) C/Terracina, 12 PLA-ZA  
E-50197 Zaragoza



+34 976 460 909  
+34 976 322 453

**www.bmsportech.es**

e-mail: [info@bmsportech.es](mailto:info@bmsportech.es)

## Ersatzteilbestellung

- I - Per l'ordinazione di parti di ricambio indicate il completo numero di articolo, della parte di ricambio, il numero di unit necessario nonché il numero di serie dell'apparecchio (vedasi "Impiego")

### ① Garlando S.p.A.

Via Regione Piemonte 32

Zona Ind. D1

I-15068 Pozzolo Formigaro (AL)

+39 0143 318500

+39 0143 318585

[www.garlando.it](http://www.garlando.it)

e-mail: [assistenza.kettler@garlando.it](mailto:assistenza.kettler@garlando.it)

- PL - Przy zamawianiu części zamiennych proszę podawać kompletny numer artykułu, numer części zamiennej i numer serii urządzenia (zobacz zastosowanie).

### ① KETTLER Polska Sp. z o.o.

ul. Kossaka 110

PL-64-920 Pila

+48 67 2151888

+48 67 2122103

[www.kettler.pl](http://www.kettler.pl)

e-mail: [Pila.kettler@pro.onet.pl](mailto:Pila.kettler@pro.onet.pl)

- CZ - Při objednání náhradních dílů prosím udejte úplné číslo zboží, číslo náhradního dílu, potřebný počet kusů a sériové číslo přístroje (viz Manipulace).

### ① Life Sport s.r.o.

Karlovarska Business Park

Na Hurce 1091/8

161 00 Praha 6 - Ruzyne

+420 235 007 007

+420 235 007 090

e-mail: [info@kettler.cz](mailto:info@kettler.cz)

[www.kettler.cz](http://www.kettler.cz)

- DK - Ved bestilling af reservedele skal du altid opgive det fuldstændige artikelnummer, nummeret på reservedelen, det ønskede antal og maskinens serienummer (se Håndtering).

### ① Pro Line A/S

Bohrsvej 14

DK - 8600 Silkeborg

+45 868 18655

+45 868 18455

e-mail: [nm@proline.dk](mailto:nm@proline.dk)

- RUS - Оформляя заказ на запчасти, указывайте полный артикульный номер, номер запасной детали, необходимое количество и серийный номер устройства.

### ① СПОРТМАСТЕР

Кочновский проезд, д.4, корп. 3

RUS-125319 Москва

+7 495 755-81-94

+7 495 755-81-46

[www.kettler.ru](http://www.kettler.ru)

## Zubehörbestellung

- GB - Accessories ordering
- F - La commande d'accessoires
- NL - Accessoires bestellen
- E - Para pedidos de accesorios
- I - L'ordine di accessori
- PL - Akcesoria zamawiania
- CZ - Příslušenství k objednávání
- P - Acessórios ordenação
- DK - Tilbehør bestilling
- RUS - Заказ аксессуаров



07937-640



07921-000



140x80 cm 07929-200

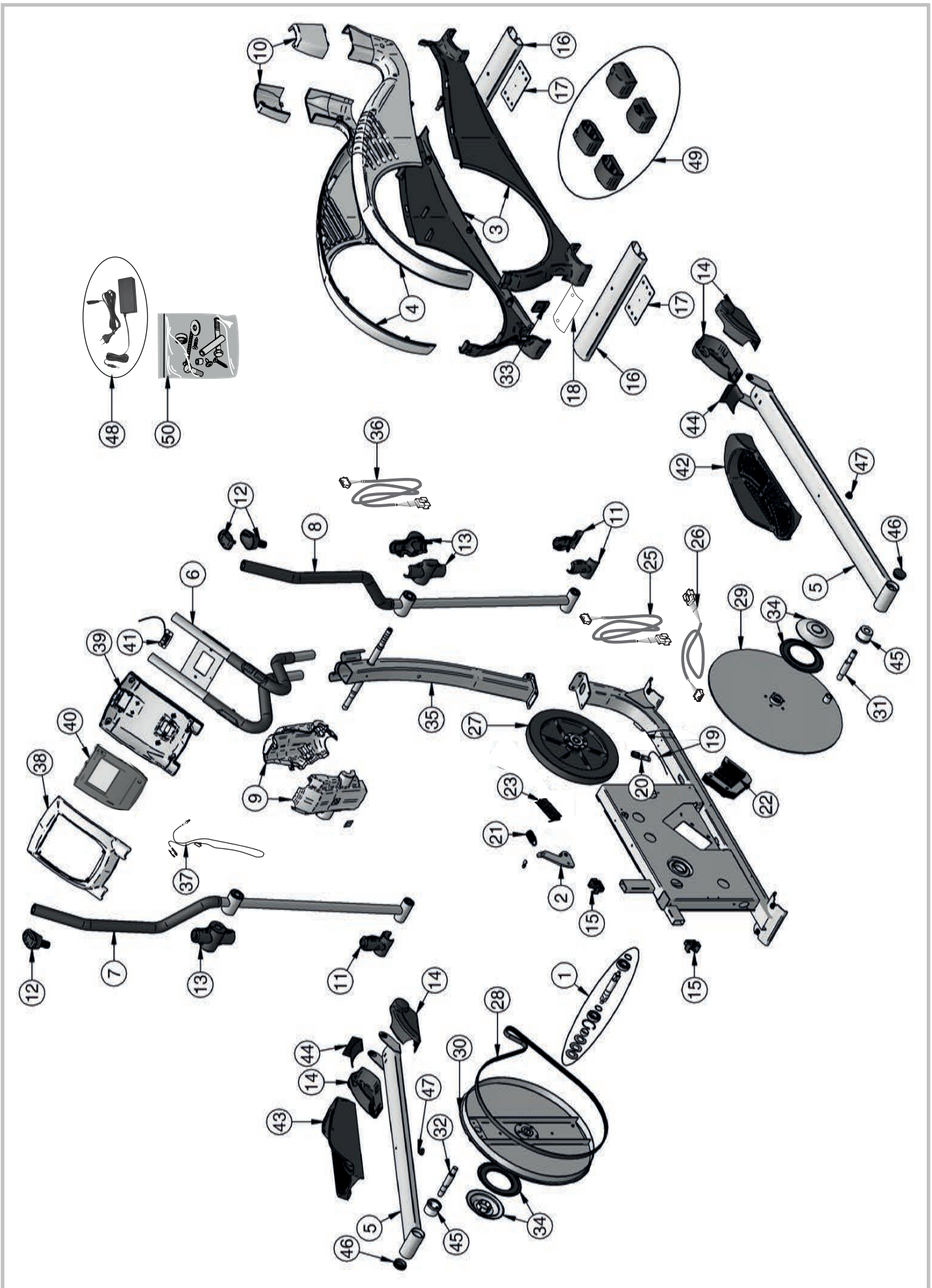
220x110 cm 07929-400

## Ersatzteilbestellung

07862-900 Crosstrainer Ergometer CTR 4		
①	1x	94600750
②	1x	94600461
③	1x	94604595
④	1x	94604596
⑤	2x	94315247
⑥	1x	94604498
⑦	1x	94600144
⑧	1x	94600145
⑨	1x	94604623
⑩	1x	94604624
⑪	2x	94604625
⑫	2x	94600146
⑬	2x	94604626
⑭	2x	94604627
⑮	2x	70129196
⑯	2x	91111951
⑰	2x	97200256
⑱	2x	34010120
⑲	1x	67000707
⑳	1x	97200127
㉑	1x	25635052
㉒	1x	94313936
㉓	1x	67001009
㉔	-	-
㉕	1x	67001006

07862-900 Crosstrainer Ergometer CTR 4		
⑳	1x	67001020
㉑	1x	91140455
㉒	1x	67005127
㉓	1x	94318900
㉔	1x	94318901
㉕	1x	10900091
㉖	1x	10900092
㉗	1x	70121663
㉘	2x	70130716
㉙	1x	94318848
㉚	1x	67000906
㉛	1x	67000988
㉜	1x	70121027
㉝	1x	70130717
㉞	1x	67001011
㉟	1x	67000919
㊱	1x	70130686
㊲	1x	70130687
㊳	2x	70121065
㊴	2x	70133275
㊵	2x	10100079
㊶	2x	10104006
㊷	1x	42860023
㊸	1x	91180557
㊹	1x	94318902

- D - Farbliche Abweichungen bei Nachbestellungen sind möglich und stellen keinen Reklamationsgrund dar.
- GB - Colours may vary with repeat orders and this does not constitute grounds for complaint.
- F - Des écarts de coloris sont possibles lors de commandes ultérieures et ne sont pas motif à réclamation.
- NL - Bij nabestellingen kunnen er kleurafwijkingen voorkomen, dit is geen reden voor reclamatie.
- E - Es posible que, en pedidos posteriores, los colores de la máquina varíen, hecho que no se considera causa de reclamación.
- I - In caso di ordini successivi, sono possibili variazioni di colore che non rappresentano un motivo di reclamo.
- PL - Przy zamówieniach dodatkowych mogą wystąpić różnice w kolorze, które nie stanowią podstaw do reklamacji.
- CZ - Barevné odchylky při doobjednávání jsou možné a nepředstavují žádný důvod k reklamaci.
- P - Existe a possibilidade de desvios nas cores de peças encomendadas posteriormente e tal não constitui motivo de reclamação.
- DK - Afvigende farver er mulig ved efterbestillinger og er ingen reklamerationsgrund.
- RUS - Отклонения в цвете при повторных заказах возможны и не являются основанием для рекламаций.
- RO - Pentru comenzi ulterioare sunt posibile variații de culoare, iar aceasta nu constituie un motiv de reclamație.
- H - Utánrendelés esetén előfordulhatnak színbeli eltérések, amelyek nem képeznek alapot reklamációra.





docu 3855/06.15

HEINZ KETTLER GmbH & Co. KG · Hauptstraße 28 · D-59469 Ense-Parsit  
www.kettler.net