



COMFORT 3



COMFORT 5i
COMFORT 6i



COMFORT 7i



COMFORT 8i



COMFORT Ri

BEDIENUNGSANLEITUNG FAHRRADERGOMETER



Lesen Sie vor der Benutzung des FAHRRADERGOMETERS die BEDIENUNGSANLEITUNG vollständig durch.

WICHTIGE SICHERHEITSHINWEISE



SICHERHEITSHINWEISE BITTE AUFBEWAHREN

Bei Benutzung eines Übungsgeräts sind stets folgende Hinweise zu beachten: Lesen Sie vor der Benutzung des Fahrradergometers die Bedienungsanleitung vollständig durch. Der Besitzer hat dafür zu sorgen, dass alle Benutzer des Fahrradergometers über alle Warn- und Sicherheitshinweise informiert sind. Sollten Sie nach dem Durchlesen der vorliegenden Bedienungsanleitung Fragen haben, wenden Sie sich bitte unter der auf der Rückseite der Bedienungsanleitung angegebenen Rufnummer an Horizon Fitness.



WARNUNG

LESEN SIE ALLE AUFBAUANWEISUNGEN VOR DEM AUFBAU UND DER VERWENDUNG DIESES FAHRRADERGOMETERS SORGFÄLTIG DURCH UND BEWAHREN SIE DIESE AUF. ES WIRD DRINGEND ANGERATEN, DIE FOLGENDEN SICHERHEITSHINWEISE ZU BEACHTEN.

- ACHTUNG: Falls Sie während des Trainings Übelkeit, Brustschmerzen, Schwindelanfälle oder Atemnot verspüren, beenden Sie Ihr Training sofort und suchen Sie einen Arzt auf.
- Nutzen Sie Ihr Fahrradergometer nur wie in der Anleitung beschrieben. Verwenden Sie keine Anbauteile, die nicht vom Hersteller empfohlen wurden.
- Benutzen Sie dieses Fahrradergometer niemals, wenn es nicht richtig funktioniert oder wenn es beschädigt wurde. Setzen Sie sich für eine Funktionsprüfung und Reparatur mit den autorisierten Händlern in Verbindung.
- Verwenden Sie das Fahrradergometer nicht ohne angemessene Schuhe. Verwenden Sie dieses Fahrradergometer NIEMALS barfuß.
- Keine weiten Kleidungsstücke tragen, die irgendwie an Teilen des Rades hängen bleiben könnten.
- Halten Sie, um Verletzungen zu vermeiden, Hände und Füße stets von beweglichen Teilen fern. Drehen Sie die Pedalarms nicht per Hand.
- Steigen Sie nicht vom Fahrradergometer ab, bis die Pedalen vollständig zum Stillstand gekommen sind.
- Versuchen Sie das Fahrradergometer nicht stehend bei höheren Umdrehungen zu fahren, wenn Sie dies nicht zuvor bei niedrigeren Geschwindigkeiten geübt haben.
- Stecken Sie keine Teile, Hände oder Füße in Öffnungen, und halten Sie keine Hände, Arme oder Füße in den Antrieb oder andere möglicherweise bewegliche Teile des Fahrradtrainers.
- Trainieren Sie nicht, wenn Aerosolprodukte (Sprays) verwendet werden oder wenn Sauerstoff verabreicht wird.
- Kinder, die sich in der Nähe aufhalten, stets gut beaufsichtigen.
- Haustiere und Kinder müssen stets einen Sicherheitsabstand von 3 Metern zum Fahrradergometer einhalten.
- Stellen Sie sicher, dass die Verstellhebel (für Sitz und Lenker) ordnungsgemäß gesichert sind und während des Trainings nicht in den Bewegungsradius gelangen.

AUFBAU



⚠️ WARNUNG

Bei einigen Aufbauschritten müssen Sie besonders aufpassen. Es ist sehr wichtig, dass Sie die Aufbauanweisungen genau befolgen, um sicher zu gehen, dass alle Teile fest angezogen sind. Wenn Sie den Aufbauanweisungen nicht folgen, können Teile des Fahrradergometers nicht fest genug angezogen sein, sich lösen und Geräusche verursachen. Um Schäden an Ihrem Fahrradergometer zu vermeiden, sollten Sie die Aufbauanleitung erneut lesen und dann Fehler, die beim Aufbau vielleicht gemacht wurden, korrigieren.

Bevor Sie mit dem Aufbau beginnen, tragen Sie die Seriennummer des Fahrradergometers unten ein.

TRAGEN SIE DIE SERIENNUMMER UND DEN MODELLNAMEN IN DIE LEEREN FELDER EIN:

SERIENNUMMER:

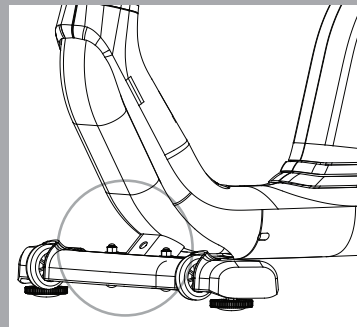
--	--	--	--	--	--	--	--	--	--	--	--	--	--	--	--	--	--	--	--

MODELLNAME: HORIZON
FITNESS

--	--	--	--	--	--	--	--	--	--	--	--	--	--	--	--	--	--	--	--

» Halten Sie die SERIENNUMMER und den MODELLNAMEN bereit, wenn Sie Horizon Fitness anrufen.

POSITION DER SERIENNUMMER





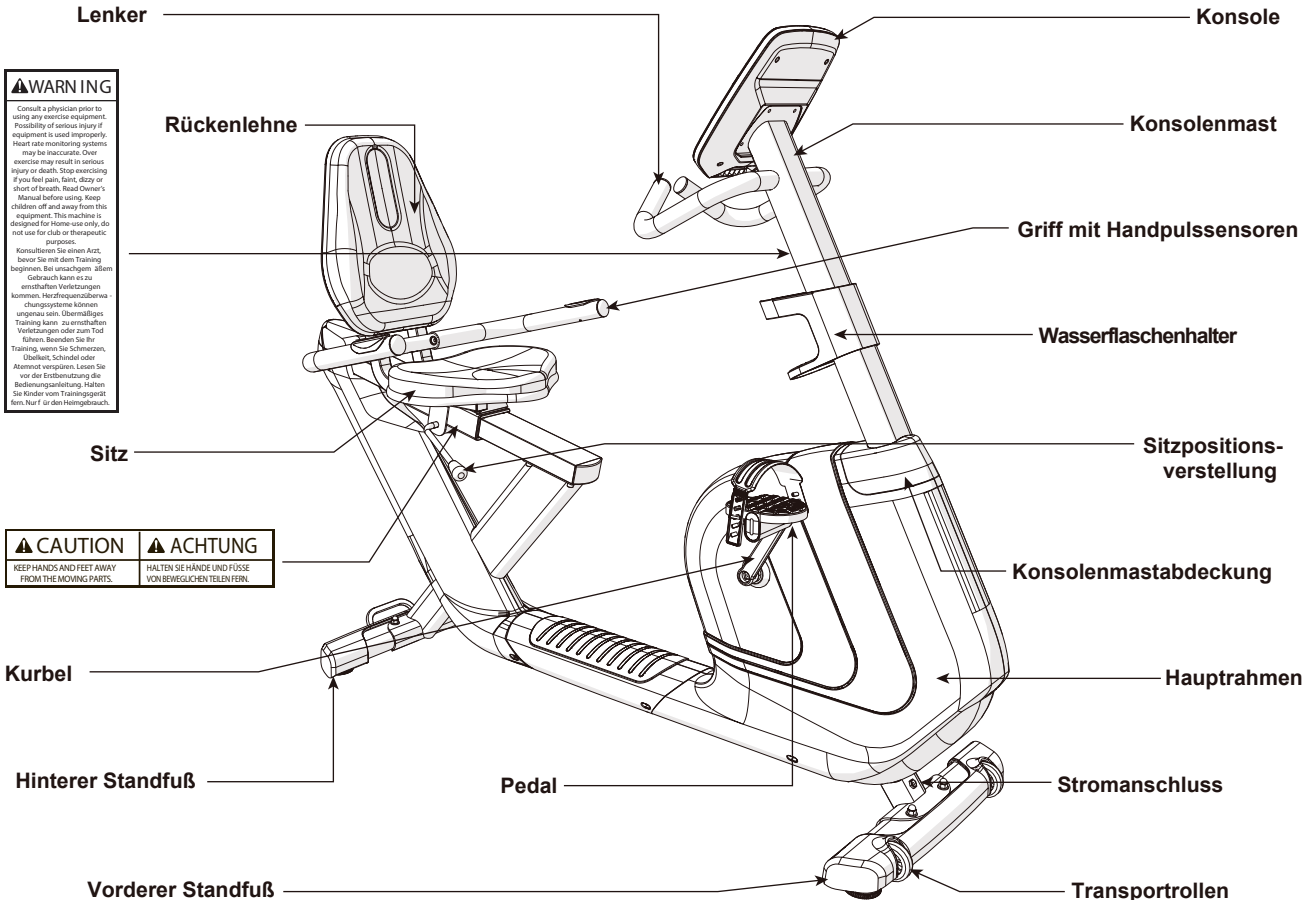
⚠ WARNING

Consult a physician prior to using any exercise equipment. Possibility of serious injury if equipment is used improperly. Heart rate monitoring systems may be inaccurate. Over exercise may result in serious injury or death. Stop exercising if you feel pain, faint, dizzy or short of breath. Read Owner's Manual before using. Keep children off and away from this equipment. This machine is designed for Home-use only, do not use for club or therapeutic purposes.

Konsultieren Sie einen Arzt, bevor Sie mit dem Training beginnen. Bei unsachgemäßem Gebrauch kann es zu ernsthaften Verletzungen kommen. Herzfrequenzüberwachungssysteme können ungenau sein. Übermäßiges Training kann zu ernsthaften Verletzungen oder zum Tod führen. Beenden Sie Ihr Training, wenn Sie Schmerzen, Übelkeit, Schwindel oder Atemnot verspüren. Lesen Sie vor der Ersteinbenutzung die Bedienungsanleitung. Halten Sie Kinder vom Trainingsgerät fern. Nur für den Heimgebrauch.

⚠ CAUTION
KEEP HANDS AND FEET AWAY FROM THE MOVING PARTS.

⚠ ACHTUNG
HALTEN SIE HÄNDE UND FÜSSE VON BEWEGLICHEN TEILEN FERN.



ENTHALTENE WERKZEUGE:

- 13/15mm Gabelschlüssel/Schraubenschlüssel
- 5mm Inbusschlüssel
- 6mm Inbusschlüssel

BEINHALTETE TEILE:

- 1 Hauptrahmen
- 1 Konsole
- 1 Konsolenmast
- 1 Konsolenmastmuffe
- 1 Flaschenhalter
- 1 Vorderer Standfuß
- 1 Hinterer Standfuß
- 1 Sitz
- 1 Rückenlehne
- 1 Sitzrahmen
- 1 Abdeckung für Sitzrahmen
- 1 Griffe mit Handpulsensoren
- 2 Pedalen mit Pedalriemen
- 1 Audioadapterkabel
- 1 Stromkabel
- 1 Schraubentüte

LIEGEERGOMETER VOR DEM AUFBAU

AUSPACKEN

Packen Sie das Gerät dort aus, wo es benutzt werden soll. Stellen Sie die Verpackung auf eine ebene Fläche. Wir empfehlen Ihnen eine Schutzfolie auf Ihren Boden zu legen, um Kratzer zu vermeiden. Öffnen Sie die Verpackung nicht, wenn sie auf der Seite liegt.

WICHTIGE HINWEISE

Achten Sie bei jedem Aufbauschnitt darauf, dass ALLE Muttern und Schrauben leicht angezogen werden, bevor sie ganz festgezogen werden.

Einige Teile wurden vorgeschmiert, um Aufbau und Einsatz zu erleichtern. Bitte wischen Sie das Schmierfett nicht ab. Sollten Sie Schwierigkeiten beim Aufbau haben, bringen Sie ein wenig Lithiumfett für Fahrräder auf.



BENÖTIGEN SIE HILFE?

Falls Sie Fragen haben oder Teile fehlen, setzen Sie sich bitte mit Ihrem Händler vor Ort in Verbindung.

Unsere Kontaktinformationen befinden sich auf der Rückseite der Bedienungsanleitung bzw. in der Garantiekarte.

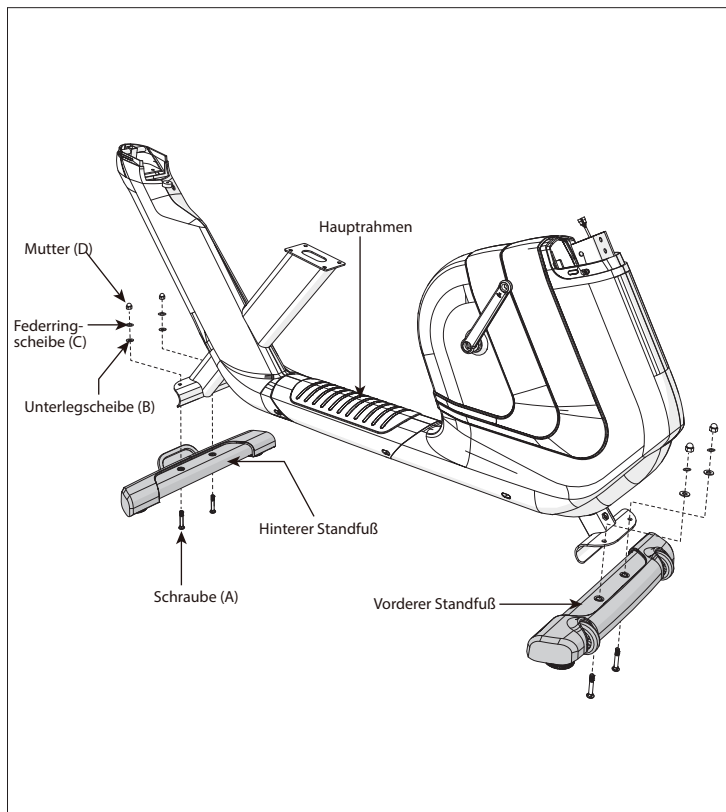


Comfort
Ri

AUFBAU DES LIEGEERGOMETERS SCHRITT 1



Comfort
Ri



SCHRAUBENTÜTE FÜR SCHRITT 1 BEINHÄLTET :



SCHRAUBE (A)
M8x56 mm
Anzahl: 4



UNTERLEGSCHIEBE (B)
Ø9xØ18x2.0T mm
Anzahl: 4



FEDERRINGSCHIEBE (C)
M8x2.0T mm
Anzahl: 4



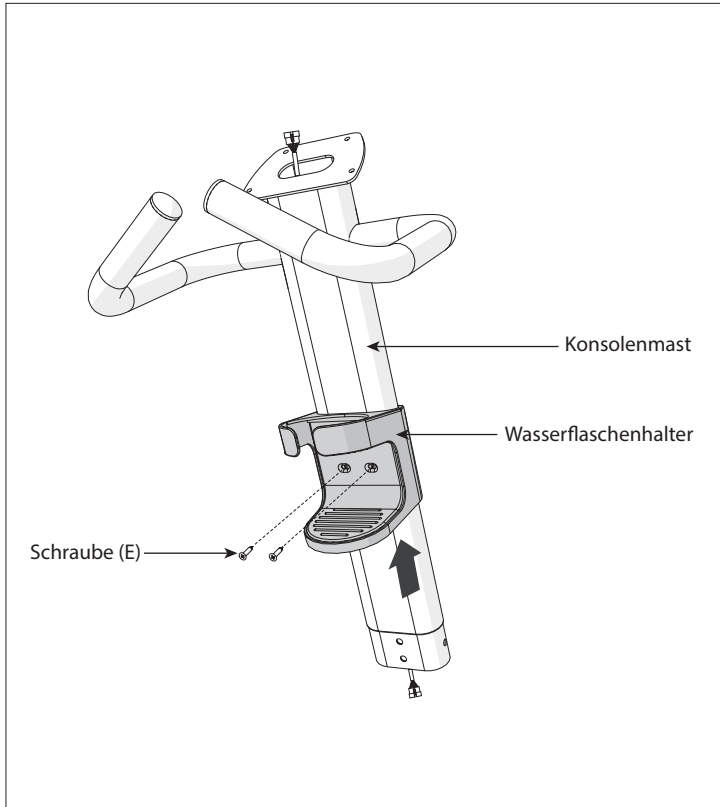
MUTTER (D)
M8
Anzahl: 4

- A Öffnen Sie die SCHRAUBENTÜTE FÜR SCHRITT 1.
- B Verschrauben Sie den HINTEREN STANDFUSS mit dem HAUPTTRAHMEN mit 2 SCHRAUBEN (A), 2 UNTERLEGSCHIEBEN (B), 2 FEDERRINGSCHIEBEN (C) und 2 MUTTERN (D).
- C Verschrauben Sie den VORDEREN STANDFUSS mit dem HAUPTTRAHMEN mit 2 SCHRAUBEN (A), 2 UNTERLEGSCHIEBEN (B), 2 FEDERRINGSCHIEBEN (C) und 2 MUTTERN (D).

Hinweis: Wenn Sie das Gerät dabei anheben, erleichtert das den Aufbau.

Positionieren Sie zunächst den Standfuß, führen Sie dann die Schrauben ein.

AUFBAU DES LIEGEERGOMETERS SCHRITT 2



SCHRAUBENTÜTE FÜR SCHRITT 2 BEINHÄLTET :



- A Öffnen Sie die SCHRAUBENTÜTE FÜR SCHRITT 2.
- B Schieben Sie den FLASCHENHALTER am KONSOLENMAST nach oben und richten Sie die Bohrlöcher im FLASCHENHALTER an den Löchern im KONSOLENMAST aus.
- C Befestigen Sie den FLASCHENHALTER mit 2 SCHRAUBEN (E).

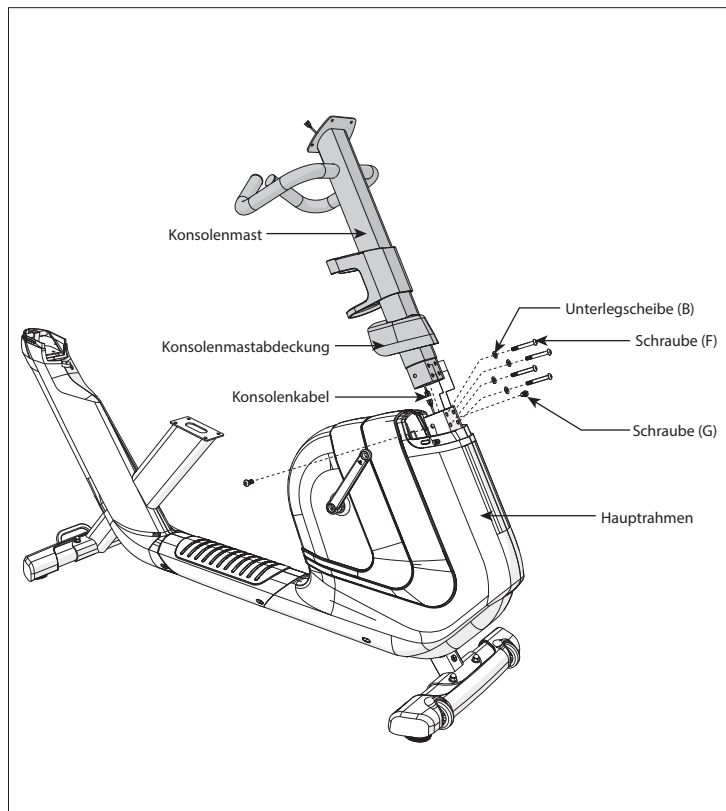


Comfort
Ri

AUFBAU DES LIEGEERGOMETERS SCHRITT 3



Comfort
Ri

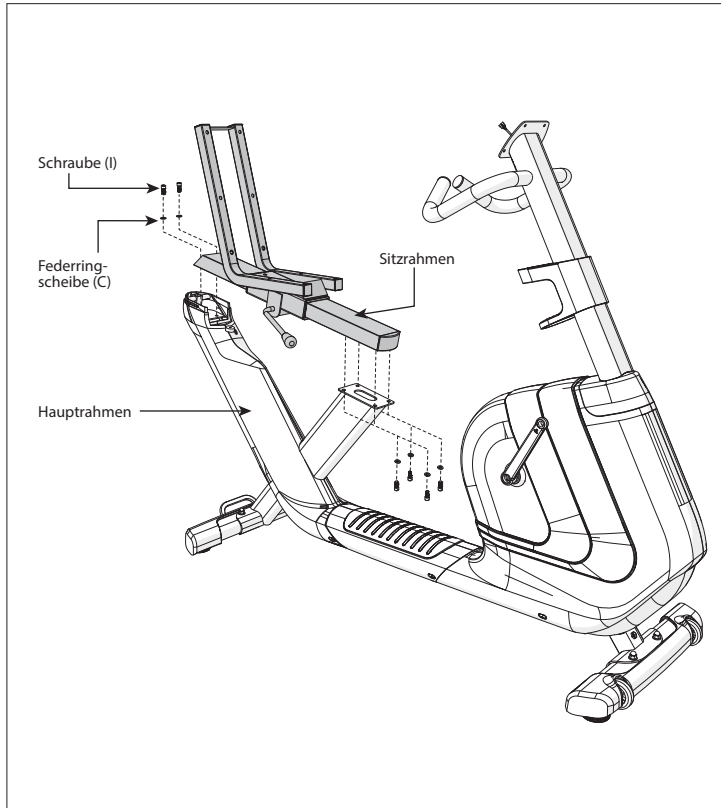


SCHRAUBENTÜTE FÜR SCHRITT 3 BEINHÄLTET :




- Öffnen Sie die SCHRAUBENTÜTE FÜR SCHRITT 3.
- Schieben Sie die KONSOLENMASTMUFFE (Abdeckung) von unten nach oben auf den KONSOLENMAST .
- Lokalisieren Sie die KONSOLENKABEL und stecken Sie alle Kabel sorgfältig in den HAUPTTRAHMEN. Schieben Sie den KONSOLENMAST in den HAUPTTRAHMEN.
- Befestigen Sie den KONSOLENMAST mit 2 SCHRAUBEN (G) von den Seiten und 4 SCHRAUBEN (F) und 4 UNTERLEGSCHIEBEN (B) von vorn.
- Schieben Sie die KONSOLENMASTMUFFE nach unten über den HAUPTTRAHMEN.

AUFBAU DES LIEGEERGOMETERS SCHRITT 4



SCHRAUBENTÜTE FÜR SCHRITT 4 BEINHÄLTET :

 SCHRAUBE (I)
M8X18 mm
Anzahl: 6

 FEDERRINGSCHIBE (C)
M8x2,0T mm
Anzahl: 6

- A Öffnen Sie die SCHRAUBENTÜTE FÜR SCHRITT 4.
- B Befestigen Sie wie in der Abbildung gezeigt den SITZRAHMEN am HAUPTRAHMEN mit 6 INNENSECHSKANTSCHRAUBEN (I) und 6 FEDERRINGSCHIBEN (C).

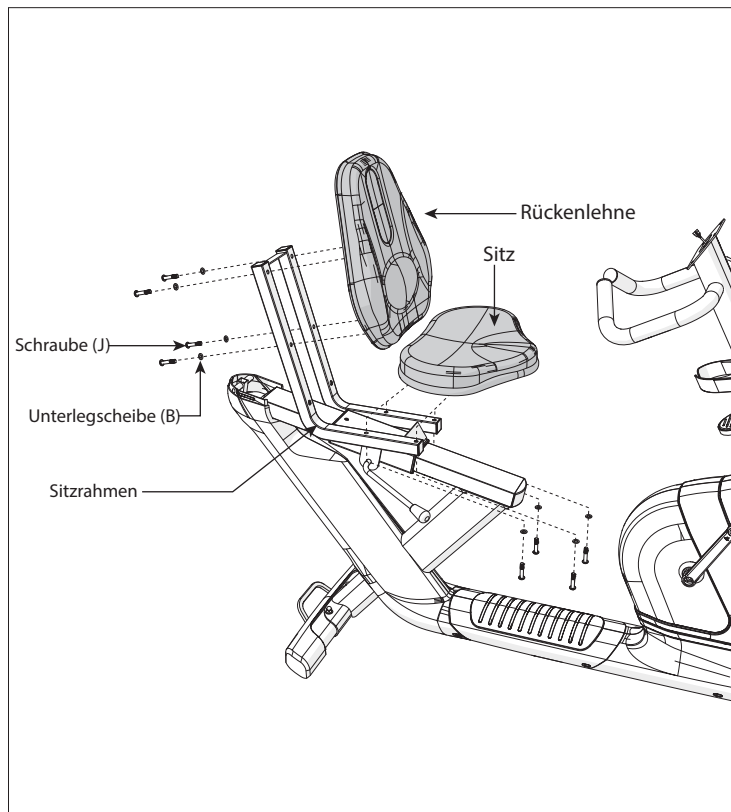


Comfort
Ri

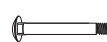
AUFBAU DES LIEGEERGOMETERS SCHRITT 5



Comfort
Ri



SCHRAUBENTÜTE FÜR SCHRITT 5 BEINHÄLTET :



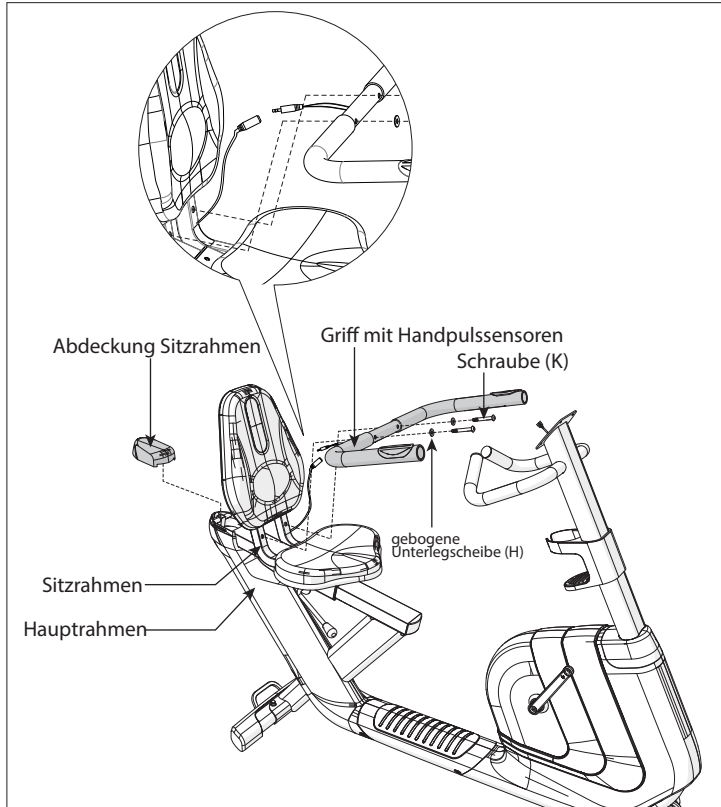
SCHRAUBE (J)
M8x45 mm
Anzahl: 8



UNTERLEGSCHLEIBE (B)
Ø9xØ18x2,0T mm
Anzahl: 8


- A Öffnen Sie die SCHRAUBENTÜTE FÜR SCHRITT 5.
- B Befestigen Sie den SITZ am SITZRAHMEN mit 4 SCHRAUBEN (J) und 4 UNTERLEGSCHLEIBEN (B).
- C Befestigen Sie die RÜCKENLEHNE am SITZRAHMEN mit 4 SCHRAUBEN (J) und 4 UNTERLEGSCHLEIBEN (B).

AUFBAU DES LIEGEERGOMETERS SCHRITT 6



SCHRAUBENTÜTE FÜR SCHRITT 6 BEINHÄLTET :

 SCHRAUBE (K)
M10x65 mm
Anzahl: 2

 GEBOGENE UNTERLEGSCHIEBE (H)
Ø10.5xØ20x2.0T mm
Anzahl: 2

- A Öffnen Sie die SCHRAUBENTÜTE FÜR SCHRITT 6.
- B Befestigen Sie die HANDPULSSENSOREN am SITZRAHMEN mit 2 SCHRAUBEN (K) und 2 GEBOGENEN UNTERLEGSCHIEBEN (H).
- C Befestigen Sie wie in der Abbildung gezeigt die ABDECKUNG DES SITZRAHMENS am HAUPTTRAHMEN.
- D Verbinden Sie die Herzfrequenzkabel der HANDPULSSENSOREN mit den Herzfrequenzkabeln am HAUPTTRAHMEN.

Hinweis: Prüfen Sie vor dem Befestigen des Griffs, dass dieser in der richtigen Position ist. Der Pulsmessungssensor muss nach oben zeigen und das Kabel nach unten.

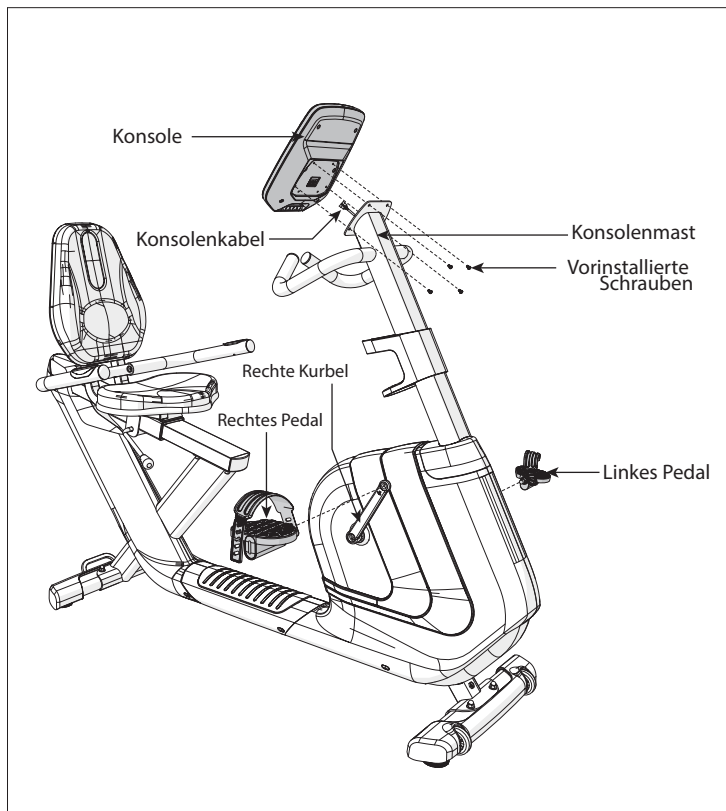


Comfort
Ri

AUFBAU DES LIEGEERGOMETERS SCHRITT 7



Comfort
Ri



SCHRAUBENTÜTE FÜR SCHRITT 7 BEINHÄLTET :

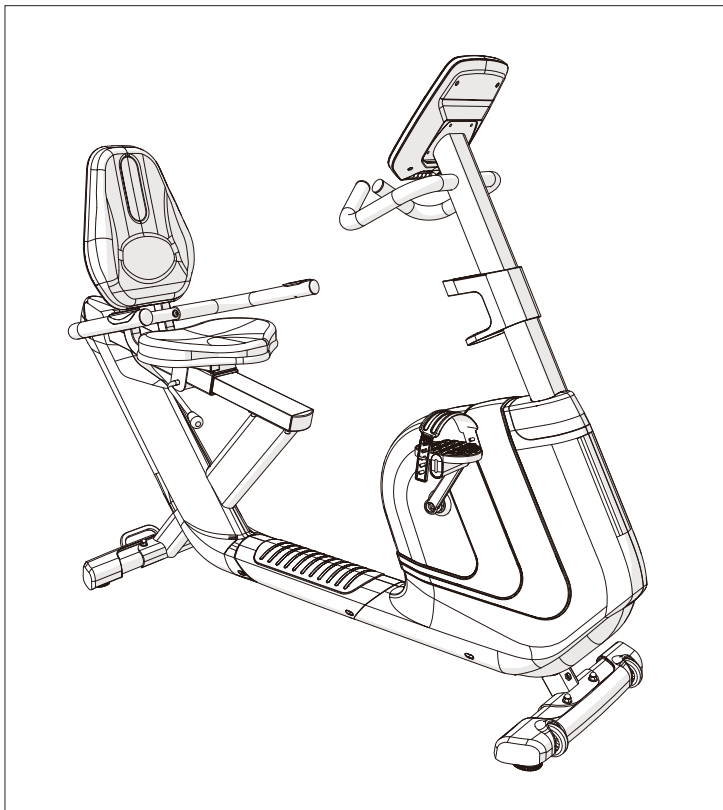


VORINSTALLIERTE SCHRAUBE
M5X10 mm
Anzahl: 4

- A SCHRAUBEN FÜR SCHRITT 7 sind vormontiert.
- B Befestigen Sie das RECHTE PEDAL an der RECHTEN KURBEL und ziehen Sie es mit dem 13 mm/15 mm Gabelschlüssel fest.
- C Befestigen Sie das LINKE PEDAL an der LINKEN KURBEL und ziehen Sie es mit dem 13 mm/15 mm Gabelschlüssel fest. (HINWEIS: Die linke Pedalkurbel hat ein umgekehrtes Gewinde. Es ist daher sehr wichtig, dass er entgegen dem Uhrzeigersinn festgezogen wird. Ein Festziehen im Uhrzeigersinn kann das Pedal, die Kurbel oder Beides beschädigen.)
- D Schließen Sie das KONSOLENKABEL an und stecken Sie es sorgfältig in den KONSOLENMAST.
- E Befestigen Sie die KONSOLE am KONSOLENMAST mit 4 VORMONTIERTEN SCHRAUBEN.

Hinweis: Sie benötigen möglicherweise einen 15 mm Gabelschlüssel für die Befestigung des Pedals. Seien Sie vorsichtig, damit Sie sich beim Aufbau nicht einklemmen.

AUFBAU DES LIEGEERGOMETERS



AUFBAU ABGESCHLOSSEN!

Comfort Ri
Gesamtmaße: 165 x 64 x 135 cm
Nettogewicht: 49,5 kg / 109 lbs
Bruttogewicht: 56,5 kg / 124 lbs
Max. Gewicht des Benutzers: 136 kg / 300 lbs



Comfort
Ri

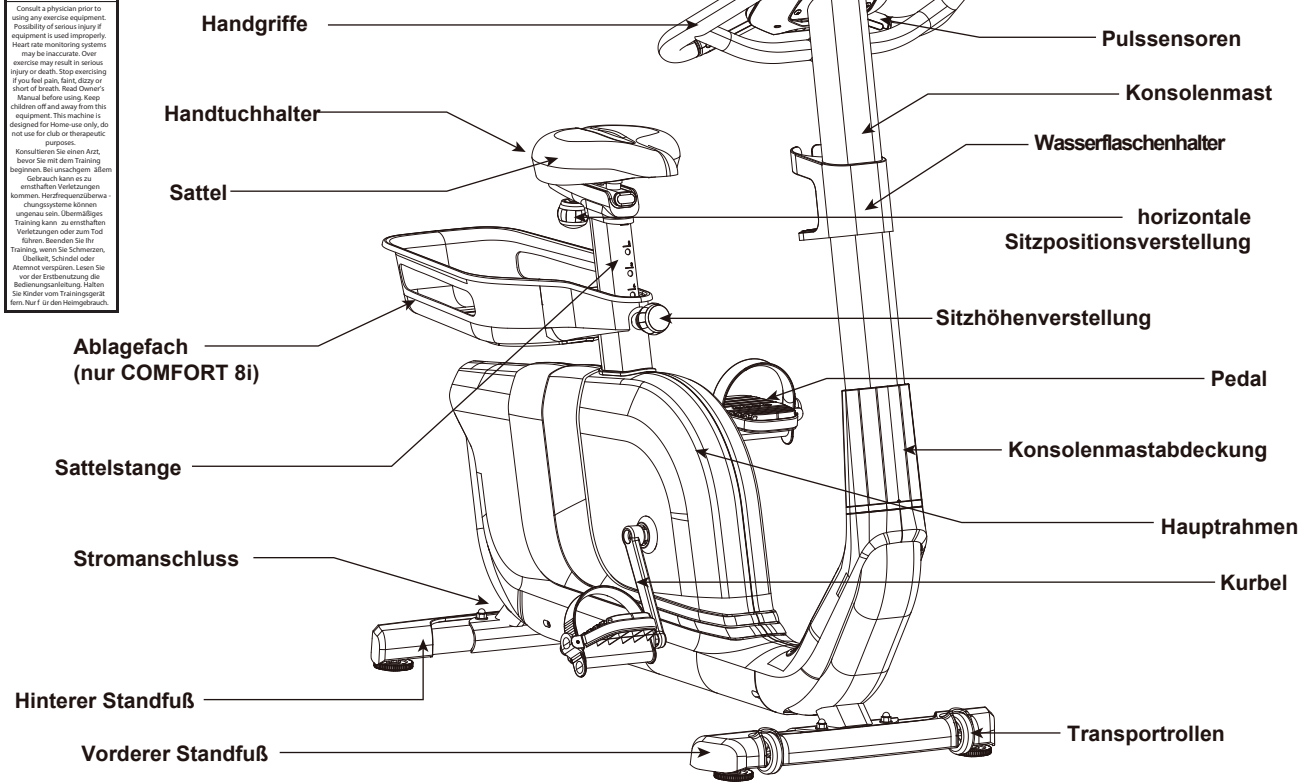


SMART DEVICE Halterung und Lesehalter

⚠ WARNING

Consult a physician prior to using any exercise equipment. Possibility of serious injury if equipment is used improperly. Heart rate monitoring systems may be inaccurate. Over exercise may result in serious injury or death. Stop exercising if you feel pain, faint, dizzy or short of breath. Read Owner's Manual before using. Keep children off and away from this equipment. This machine is designed for home use only, do not use for club or therapeutic purposes.

Konsultieren Sie einen Arzt, bevor Sie mit dem Training beginnen. Bei unsachgemäßer Anwendung können Herzfrequenzmess- und Leistungssysteme ungenau sein. Übermäßiges Training kann zu ernsthaften Verletzungen oder zum Tod führen. Besonders Sie Ihr Training, wenn Sie Schmerzen, Schwindel, Schweiß oder Atemnot verspüren. Legen Sie vor der Ersteinrichtung die Bedienungsanleitung. Halten Sie Kinder vom Trainingsgeräten fern. Nur für den Heimgebrauch.



(COMFORT 8i abgebildet)

ENTHALTENE WERKZEUGE:

- 13/15mm Gabelschlüssel/Schraubenschlüssel
- 5mm Inbusschlüssel

BEINHALTETE TEILE:

- 1 Hauptrahmen
- 1 Konsole
- 1 Konsolenmast
- 1 Konsolenmastmuffe
- 1 Flaschenhalter
- 1 Vorderer Standfuß
- 1 Hinterer Standfuß
- 1 Sitz
- 1 Sitzschiene
- 2 Pedalen mit Pedalriemen
- 1 Audioadapterkabel
- 1 Stromkabel
- 1 Schraubentüte
- 1 Ablagefach (nur für Comfort 8i)

UPRIGHT BIKE VOR DEM AUFBAU

AUSPACKEN

Packen Sie das Gerät dort aus, wo es benutzt werden soll. Stellen Sie die Verpackung auf eine ebene Fläche. Wir empfehlen Ihnen eine Schutzfolie auf Ihren Boden zu legen, um Kratzer zu vermeiden. Öffnen Sie die Verpackung nicht, wenn sie auf der Seite liegt.



WICHTIGE HINWEISE

Achten Sie bei jedem Aufbauschnitt darauf, dass ALLE Muttern und Schrauben leicht angezogen werden, bevor sie ganz festgezogen werden.

Einige Teile wurden vorgeschmiert, um Aufbau und Einsatz zu erleichtern. Bitte wischen Sie das Schmierfett nicht ab. Sollten Sie Schwierigkeiten beim Aufbau haben, bringen Sie ein wenig Lithiumfett für Fahrräder auf.



BENÖTIGEN SIE HILFE?

Falls Sie Fragen haben oder Teile fehlen, setzen Sie sich bitte mit Ihrem Händler vor Ort in Verbindung.

Unsere Kontaktinformationen befinden sich auf der Rückseite der Bedienungsanleitung bzw. auf der Garantiekarte.



Comfort
Upright
Bike

AUFBAU DES UPRIGHT BIKES SCHRITT 1



Comfort
Upright
Bike

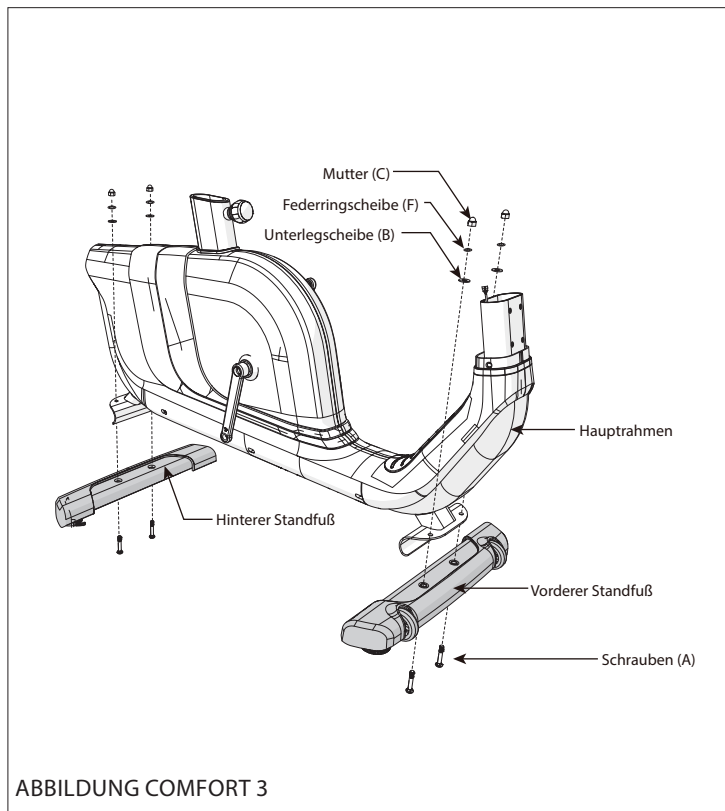
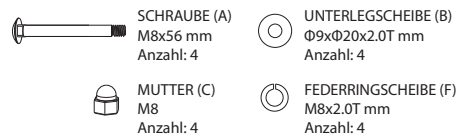


ABBILDUNG COMFORT 3

SCHRAUBENTÜTE FÜR SCHRITT 1 BEINHÄLTET :



- Öffnen Sie die SCHRAUBENTÜTE FÜR SCHRITT 1.
- Befestigen Sie den HINTEREN STANDFUSS am HAUPTTRAHMEN mit 2 SCHRAUBEN (A), 2 UNTERLEGSCHIBEIN (B), 2 FEDERRINGSCHIBEIN (F) und 2 MUTTERN (C).
- Befestigen Sie den VORDEREN STANDFUSS am HAUPTTRAHMEN mit 2 SCHRAUBEN (A), 2 UNTERLEGSCHIBEIN (B), 2 FEDERRINGSCHIBEIN (F) und 2 MUTTERN (C).

Hinweis: Wenn Sie das Gerät dabei anheben, erleichtert das den Aufbau.
Positionieren Sie zunächst den Standfuß, führen Sie dann die Schrauben ein.

AUFBAU DES UPRIGHT BIKES SCHRITT 1-2 (nur für COMFORT 8i)

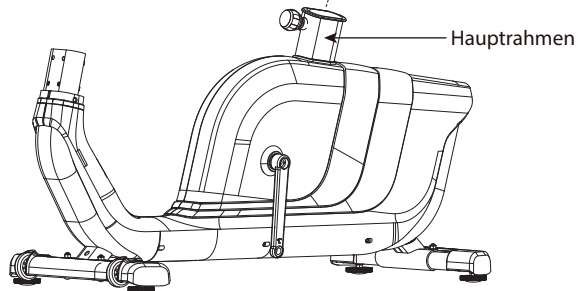
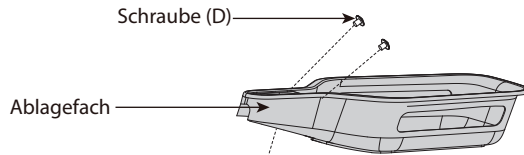


Comfort
Upright
Bike

SCHRAUBENTÜTE FÜR SCHRITT 1-2 BEINHALTET :



- A Öffnen Sie die Schraubentüte für Schritt 1-2.
- B Schieben Sie vorsichtig das ABLAGEFACH auf den HAUPTTRAHMEN.
- C Befestigen und verschrauben Sie das ABLAGEFACH am HAUPTTRAHMEN mit 2 SCHRAUBEN (D).

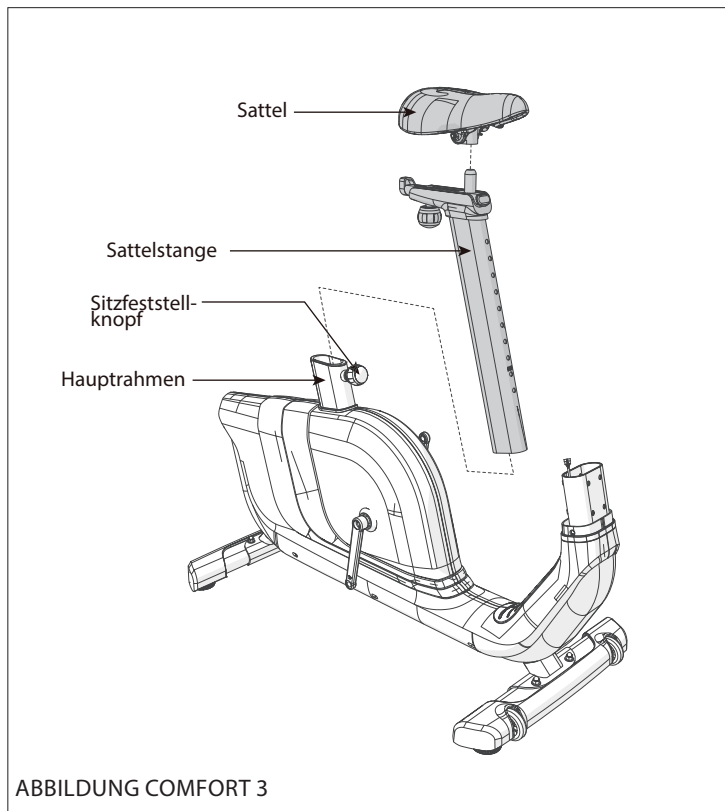


ABBILDUNGCOMFORT 8i

ABBAU DES UPRIGHT BIKES SCHRITT 2



Comfort
Upright
Bike



Hinweis: Für diesen Schritt benötigen Sie keine Hardware.

- A Befestigen Sie den SATTEL an der SATTELSTANGE und ziehen Sie die SITZMÜTTERN mit einem 13 mm Gabelschlüssel fest. (Zur Erleichterung des Aufbaus benötigen Sie möglicherweise noch einen zusätzlichen 13 mm Gabelschlüssel.)
- B Lösen Sie den SITZFESTSTELLKNOPF, indem Sie ihn zwei halbe Umdrehungen gegen den Uhrzeigersinn drehen.
- C Ziehen Sie dann am SITZFESTSTELLKNOPF und schieben gleichzeitig die SATTELSTANGE in den HAUPTRAHMEN.

Hinweis: Prüfen Sie während der SITZMONTAGE, ob der Sitz in der richtigen Position ist.

Wenn Sie das vordere Ende des SITZES nach oben ziehen, ist das Radfahren später unter Umständen angenehmer.

AUFBAU DES UPRIGHT BIKES SCHRITT 3



Comfort
Upright
Bike

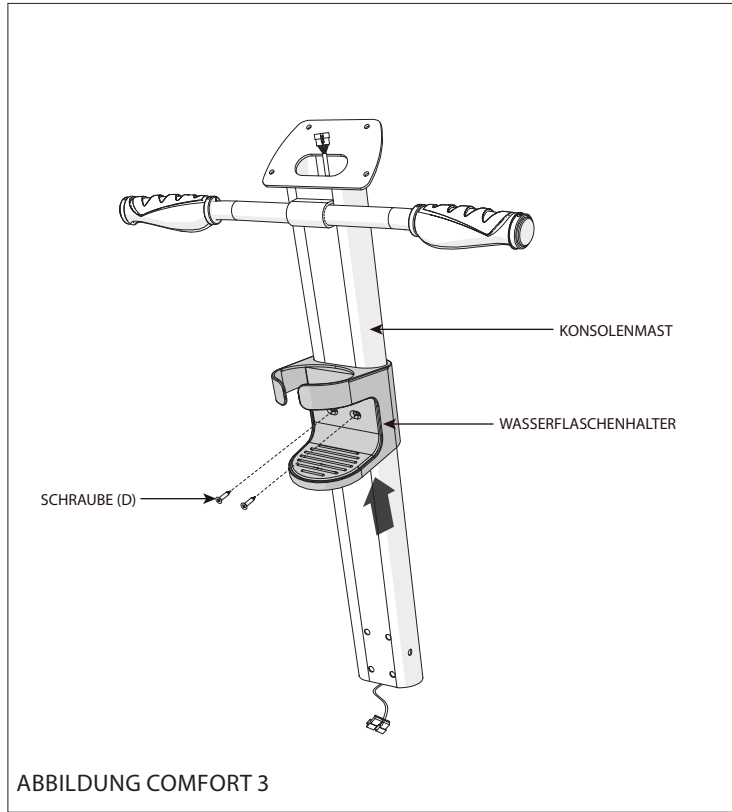



ABBILDUNG COMFORT 3

SCHRAUBENTÜTE FÜR SCHRITT 3 BEINHÄLTET :

 SCHRAUBE (D)
M4x12 mm
Anzahl: 2

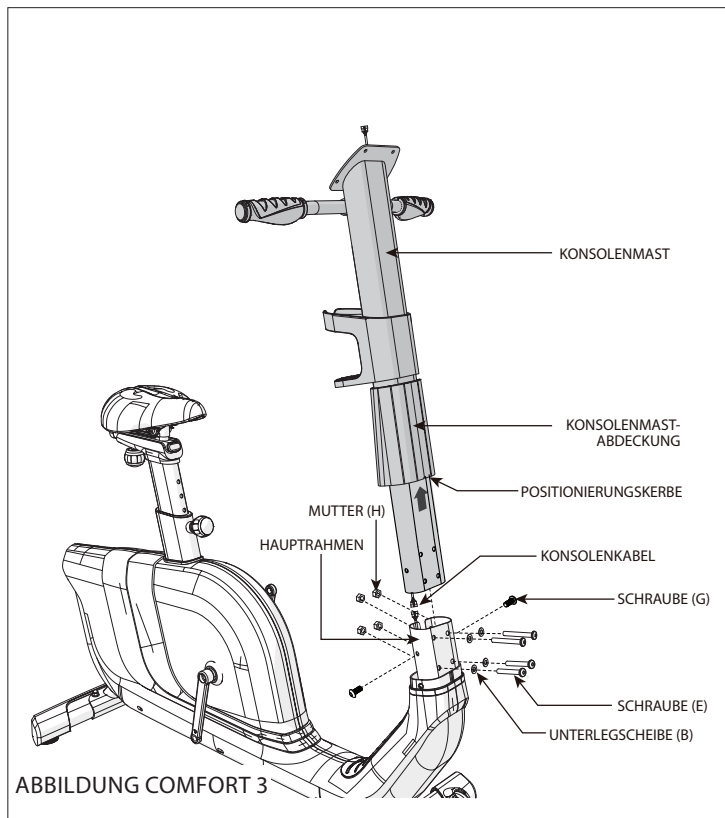
- A Öffnen Sie die SCHRAUBENTÜTE FÜR SCHRITT 3.
- B Schieben Sie den FLASCHENHALTER am KONSOLENMAST nach oben und richten Sie die Bohrlöcher im WASSERFLASCHENHALTER an den Löchern im KONSOLENMAST aus.
- C Befestigen Sie den FLASCHENHALTER mit 2 SCHRAUBEN (D).

Hinweis: Achten Sie darauf, dass Sie während des Aufbaus kein Kabel einklemmen.

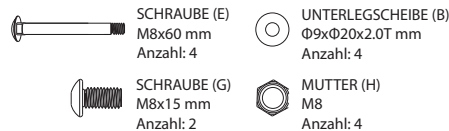
ANBAU DES UPRIGHT BIKES SCHRITT 4



Comfort
Upright
Bike



SCHRAUBENTÜTE FÜR SCHRITT 4 BEINHÄLTET :

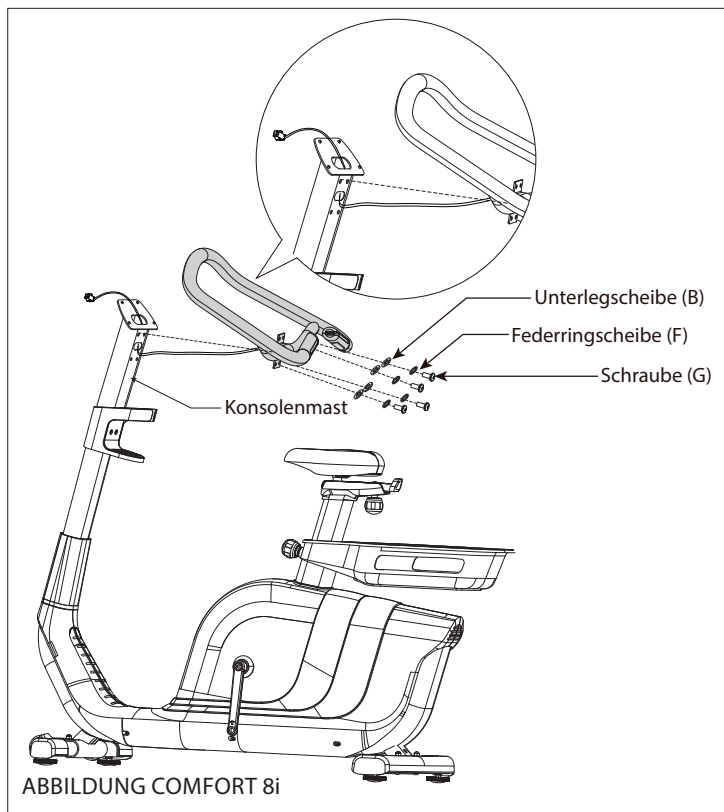


- Öffnen Sie die SCHRAUBENTÜTE FÜR SCHRITT 4.
- Schieben Sie die KONSOLENMASTMUFFE (Abdeckung) von unten nach oben auf den KONSOLENMAST. Die kleine POSITIONIERUNGSKERBE muss dabei nach vorn zeigen.
- Lokalisieren Sie die KONSOLENKABEL und stecken Sie alle Kabel sorgfältig in den HAUPTTRAHMEN. Schieben Sie den KONSOLENMAST in den HAUPTTRAHMEN.
- Befestigen Sie den KONSOLENMAST mit 2 SCHRAUBEN (G) von den Seiten und 4 SCHRAUBEN (E), 4 UNTERLEGSCHLEIBEN (B) und 4 MUTTERN (H).
- Schieben Sie die KONSOLENMASTMUFFE nach unten über den HAUPTTRAHMEN.

AUFBAU DES UPRIGHT BIKES SCHRITT 4-2 (nur für COMFORT 7i, 8i)



Comfort
Upright
Bike



SCHRAUBENTÜTE FÜR SCHRITT 4-2 BEINHALTET :

-  **SCHRAUBE (G)**
M8x15 mm
Anzahl: 4
-  **UNTERLEGSSCHEIBE (B)**
Ø9xØ20x2.0T mm
Anzahl: 4
-  **FEDERRINGSCHIEBE (F)**
M8x2.0T mm
Anzahl: 4

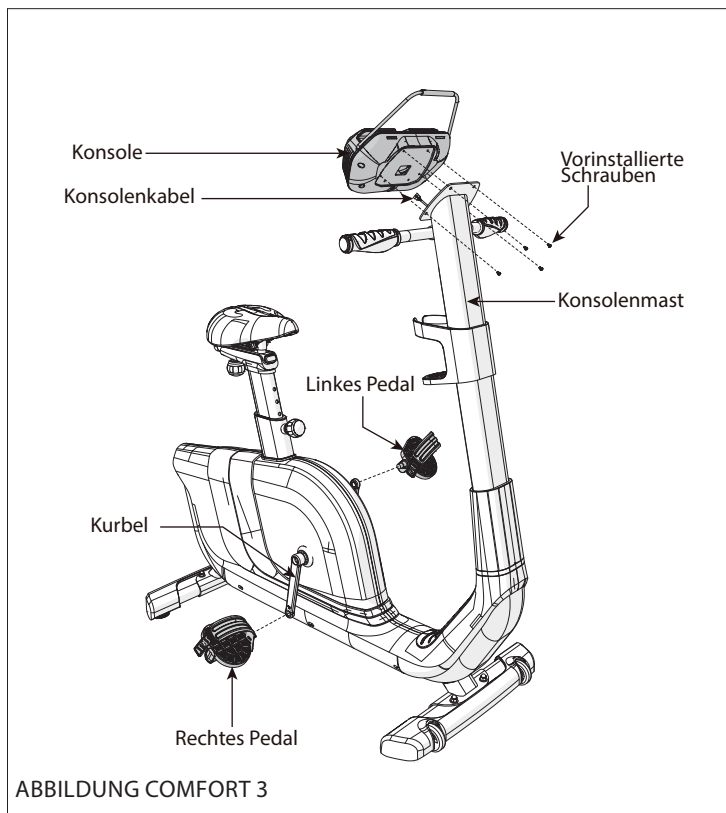
- A Öffnen Sie die Schraubentüte für Schritt 4-2.
- B Halten Sie den LENKER nah an den KONSOLENMAST und fädeln Sie die LENKERKABEL durch das Loch im KONSOLENMAST und dann durch die obere Öffnung des KONSOLENMASTS.
- C Befestigen Sie den Lenker am KONSOLENMAST mit 4 SCHRAUBEN (G), 4 FEDERRINGSCHIEBEN (F) und 4 UNTERLEGSCHIEBEN (B).

Hinweis: Möglicherweise brauchen Sie Hilfe beim Durchfädeln des Herzfrequenzkabels und der Befestigung des Lenkers.

AUFBAU DES UPRIGHT BIKES SCHRITT 5



Comfort
Upright
Bike



SCHRAUBENTÜTE FÜR SCHRITT 5 BEINHALTET :



VORINSTALLIERTE SCHRAUBE
M5x10 mm
Anzahl: 4

- A SCHRAUBEN FÜR SCHRITT 5 sind vormontiert.
- B Befestigen Sie das RECHTE PEDAL an der RECHTEN KURBEL und ziehen Sie es mit dem 13 mm/15 mm Gabelschlüssel fest.
- C Befestigen Sie das LINKE PEDAL an der LINKEN KURBEL und ziehen Sie es mit dem 13 mm/15 mm Gabelschlüssel fest. (HINWEIS: Die linke Pedalkurbel hat ein umgekehrtes Gewinde. Es ist daher sehr wichtig, dass er entgegen dem Uhrzeigersinn festgezogen wird. Ein Festziehen im Uhrzeigersinn kann das Pedal, die Kurbel oder Beides beschädigen.)
- D Schließen Sie das KONSOLENKABEL an und stecken Sie es sorgfältig in den KONSOLENMAST.
- E Befestigen Sie die KONSOLE am KONSOLENMAST mit 4 VORMONTIERTEN SCHRAUBEN.

Hinweis: Sie benötigen möglicherweise einen 15 mm Gabelschlüssel für die Befestigung des Pedals. Seien Sie vorsichtig, damit Sie sich beim Aufbau nicht einklemmen.

AUFBAU DES ERGOMETERS

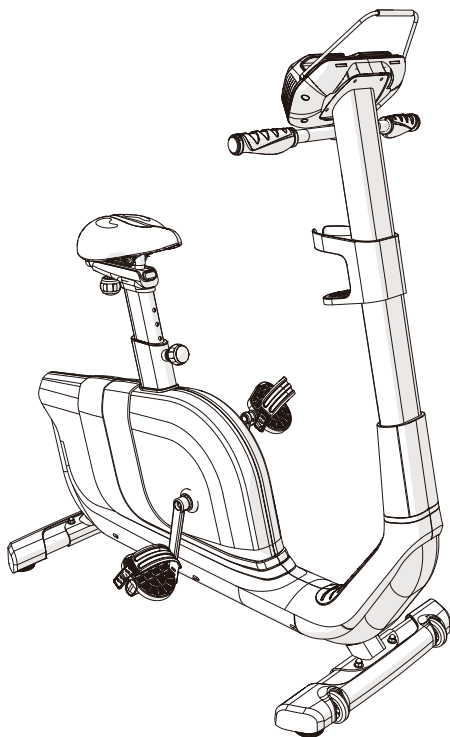


ABBILDUNG COMFORT 3

AUFBAU ABGESCHLOSSEN!

Comfort 3

Gesamtmaße: 120 x 55 x 134 cm

Nettogewicht: 35,5 kg / 78 lbs

Bruttogewicht: 41 kg / 90 lbs

Max. Gewicht des Benutzers: 136 kg / 300 lbs

Comfort 5i / Comfort 6i

Gesamtmaße: 120 x 55 x 134 cm

Nettogewicht: 38 kg / 84 lbs

Bruttogewicht: 43,5 kg / 96 lbs

Max. Gewicht des Benutzers: 136 kg / 300 lbs

Comfort 7i

Gesamtmaße: 120 x 55 x 136 cm

Nettogewicht: 40 kg / 88 lbs

Bruttogewicht: 45,5 kg / 100 lbs

Max. Gewicht des Benutzers: 136 kg / 300 lbs

Comfort 8i

Gesamtmaße: 132 x 55 x 140 cm

Nettogewicht: 42 kg / 92,5 lbs

Bruttogewicht: 47,5 kg / 104,5 lbs

Max. Gewicht des Benutzers: 136 kg / 300 lbs



Comfort
Upright
Bike

FAHRRADERGOMETER BEDIENUNG

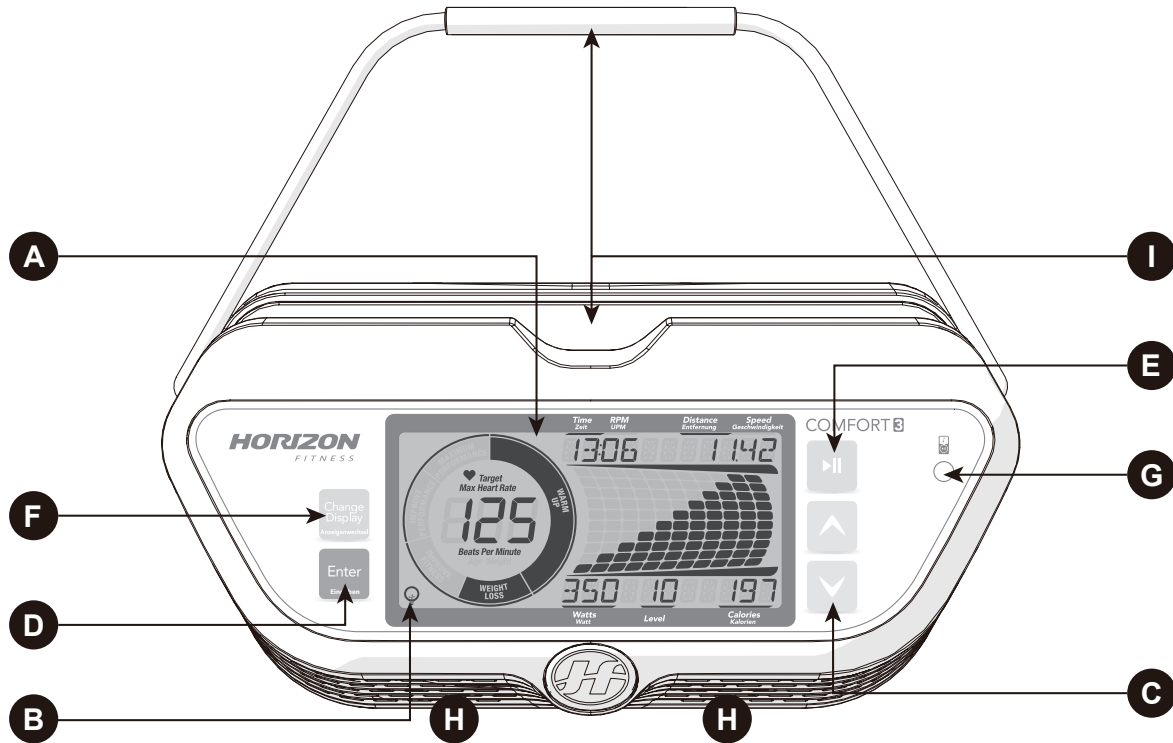


Dieser Abschnitt erklärt, wie Sie Ihre Fahrradkonsole und deren Programme nutzen können.
Der Abschnitt BASISOPERATIONEN in der BEDIENUNGSANLEITUNG beinhaltet folgende Anleitungen:

- AUFSTELLEN DES FAHRRADERGOMETERS
- STROM/ERDUNG
- SITZEINSTELLUNG
- TRANSPORT DES FAHRRADERGOMETERS
- AUFSTELLEN DES FAHRRADERGOMETERS
- VERWENDUNG DER HERZFREQUENZFUNKTION



Comfort 3
Abbildung

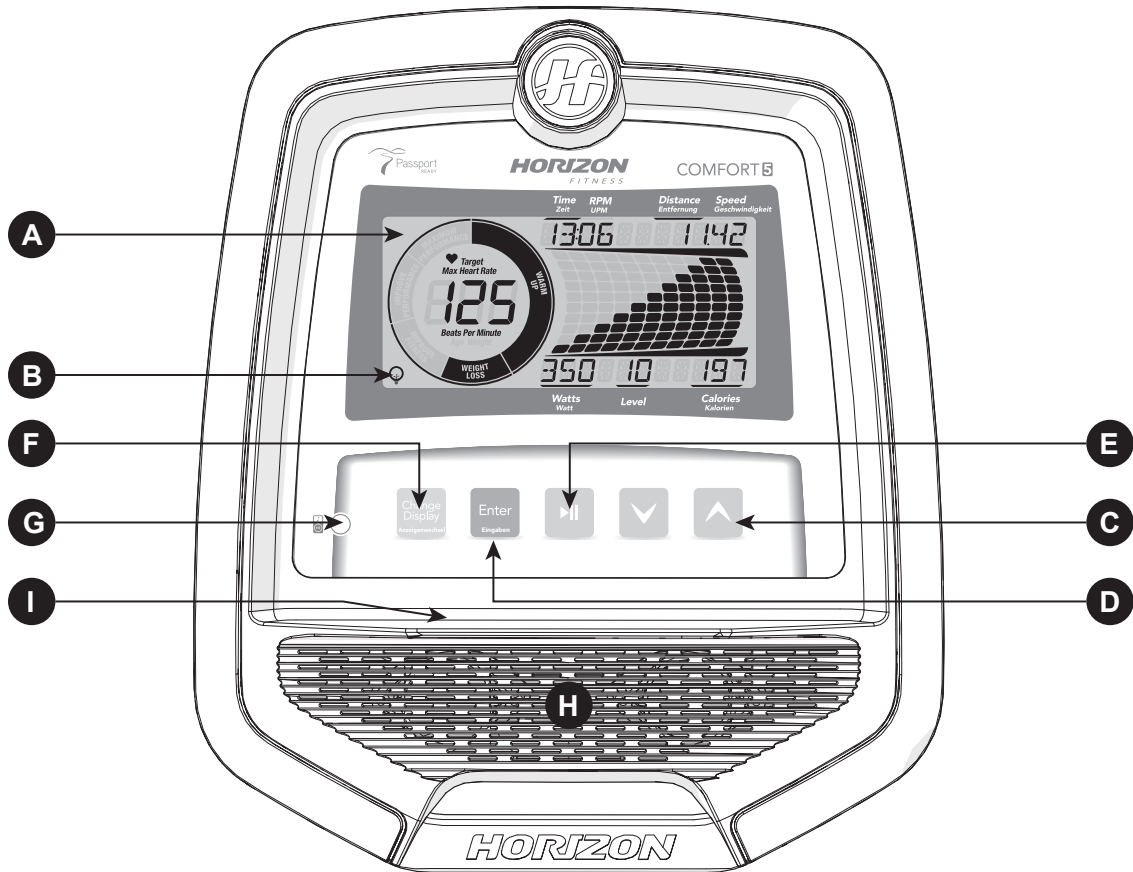


COMFORT 3 KONSOLENANZEIGE

Hinweis: Auf der Konsole befindet sich eine dünne Schutzschicht aus durchsichtiger Plastik. Bitte entfernen Sie diese vor der Verwendung.

- A) LCD-ANZEIGEN: Zeit, Entfernung, Kalorien, Geschwindigkeit, UPM, Widerstand, Herzfrequenz, Kalorien, Watt, HR Wheel, Trainingsprofil.
- B) ENERGIESPARMODUS: Zur Verringerung des Energieverbrauchs schaltet Ihr Gerät automatisch in den Energiesparmodus (nachdem es für 15 Minuten im Standby-Modus war) und ist nur durch das Berühren einer Taste wieder betriebsbereit.
- C) ▼ ▲ PFEILTASTEN: Mit den Pfeilen nach oben und unten können Sie sich ein Programm auswählen, Ihre Konsole einrichten oder während des Trainings den Widerstand ändern.
- D) EINGABE- (ENTER-) TASTE: Bestätigt die Einstellungen des Trainingsprogramms oder Benutzerprofils
- E) ▶|| Start-/Stop-Taste: Drücken, um das Training zu starten, das Training zu unterbrechen (Pause) oder das Training nach der Pause fortzusetzen. Für ein Zurücksetzen der Konsole diese Taste 3 Sekunden gedrückt halten.
- F) Taste ANZEIGENWECHSEL (Change Display): Hierüber können Sie durch die Anzeigemodi und Trainingszusammenfassungen blättern. Mit dem Drücken dieser Taste können Sie zwischen den Anzeigespalten wechseln und zwischen der Profilanzeige für Widerstand (oberer angezeigter Balken) und dem Wattprofil für Ihr aktuelles Trainingswatt (unterer angezeigter Balken) wechseln.
- G) Audiostecker: Hier können Sie Ihr Handy oder MP3-Player anschließen und während des Trainings über den integrierten Lautsprecher Ihre Trainingsmusik abspielen.
- H) LAUTSPRECHER: Spielen Sie Musik über die Lautsprecher ab, wenn Ihr Media Player angeschlossen ist.
- I) SMART DEVICE ABLAGE FÜR TELEFON UND BUCH: Hier findet Ihr Telefon, Tablet oder Lesestoff Platz.





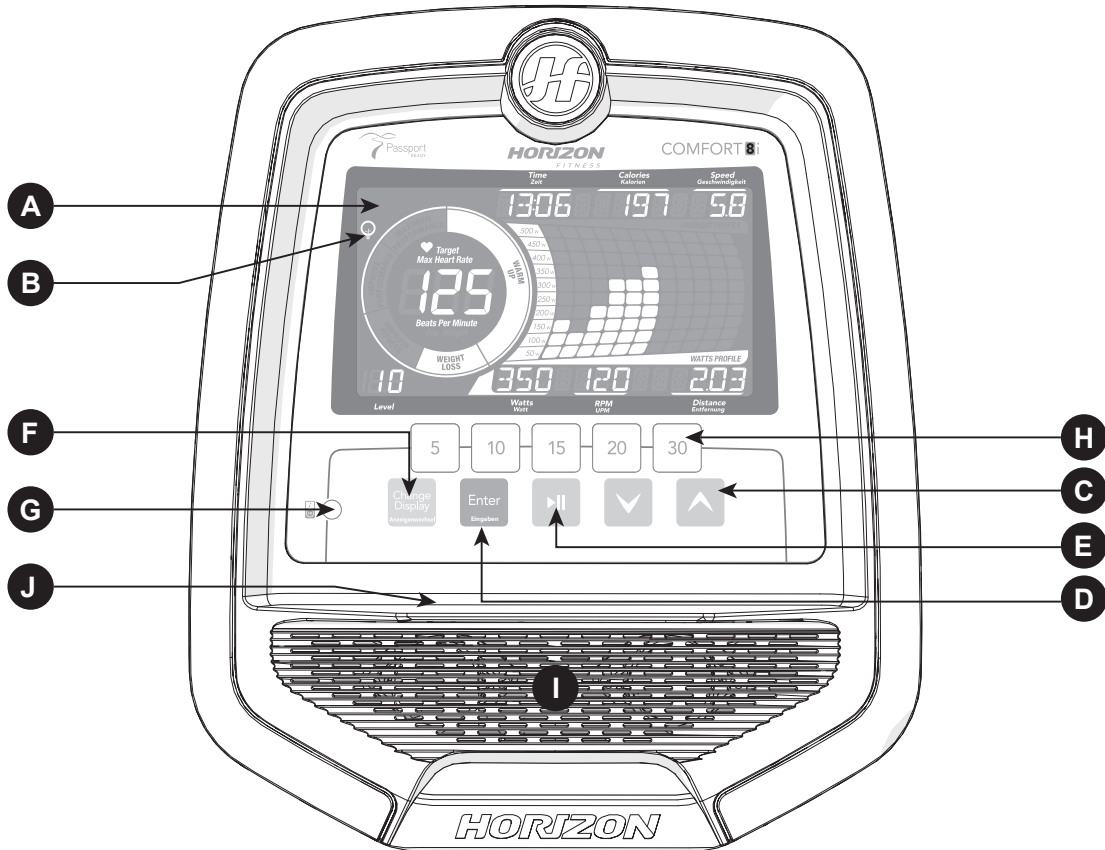
COMFORT 5i & 6i KONSOLENANZEIGE

Hinweis: Auf der Konsole befindet sich eine dünne Schutzschicht aus durchsichtiger Plastik. Bitte entfernen Sie diese vor der Verwendung.

- A) LCD-ANZEIGEN: Zeit, Entfernung, Kalorien, Geschwindigkeit, UPM, Widerstand, Herzfrequenz, Kalorien, Watt, HR Wheel, Trainingsprofil.
- B) ENERGIESPARMODUS: Zur Verringerung des Energieverbrauchs schaltet Ihr Gerät automatisch in den Energiesparmodus (nachdem es für 15 Minuten im Standby-Modus war) und ist nur durch das Berühren einer Taste wieder betriebsbereit.
- C) ▼ ▲ PFEILTASTEN: Mit den Pfeilen nach oben und unten können Sie sich ein Programm auswählen, Ihre Konsole einrichten oder während des Trainings den Widerstand ändern.
- D) EINGABE- (Enter-) TASTE: Bestätigt die Einstellungen des Trainingsprogramms oder Benutzerprofils.
- E) ▶|| Start-/Stop-Taste: Drücken, um das Training zu starten, das Training zu unterbrechen (Pause) oder das Training nach der Pause fortzusetzen. Für ein Zurücksetzen der Konsole diese Taste 3 Sekunden gedrückt halten.
- F) Taste ANZEIGENWECHSEL (Change Display): Hierüber können Sie durch die Anzeigemodi und Trainingszusammenfassungen blättern. Mit dem Drücken dieser Taste können Sie zwischen den Anzeigespalten wechseln und zwischen der Profilanzeige für Widerstand (oberer angezeigter Balken) und dem Wattprofil für Ihr aktuelles Trainingswatt (unterer angezeigter Balken) wechseln.
(Hinweis: Verwenden Sie die Taste mit dem Pfeil nach oben, um den Passport-Synchronisierungsprozess zu starten. Siehe Seite 51 zu weiteren Details.)
- G) Audiostecker: Hiermit können Sie Ihr Handy oder MP3-Player anschließen und während des Trainings über den integrierten Lautsprecher Ihre Trainingsmusik abspielen.
- H) LAUTSPRECHER: Spielen Sie Musik über die Lautsprecher ab, wenn Ihr Media Player angeschlossen ist.
- I) SMART DEVICE ABLAGE FÜR TELEFON UND BUCH: Hier findet Ihr Telefon, Tablet oder Lesestoff Platz.

HINWEIS: Comfort 6i wird mit bluebacklit Konsole geliefert.





COMFORT 7i/8i/Ri KONSOLENANZEIGE

Hinweis: Auf der Konsole befindet sich eine dünne Schutzschicht aus durchsichtiger Plastik. Bitte entfernen Sie diese vor der Verwendung.

- A) LCD-ANZEIGEN: Zeit, Entfernung, Kalorien, Geschwindigkeit, UPM, Widerstand, Herzfrequenz, Kalorien, Watt, HR Wheel, Trainingsprofil.
- B) ENERGIESPARMODUS: Zur Verringerung des Energieverbrauchs schaltet Ihr Gerät automatisch in den Energiesparmodus (nachdem es für 15 Minuten im Standby-Modus war) und ist nur durch das Berühren einer Taste wieder betriebsbereit.
- C) ▼▲ PFEILTASTEN: Mit den Pfeilen nach oben und unten können Sie sich ein Programm auswählen, Ihre Konsole einrichten oder während des Trainings den Widerstand ändern.
- D) EINGABE- (Enter-) TASTE: Bestätigt die Einstellungen des Trainingsprogramms oder Nutzerprofils
- E) ▶|| Start-/Stop-Taste: Drücken, um das Training zu starten, das Training zu unterbrechen (Pause) oder das Training nach der Pause fortzusetzen. Für ein Zurücksetzen der Konsole diese Taste 3 Sekunden gedrückt halten.
- F) Taste für ANZEIGENWECHSEL (Change Display): Hierüber können Sie durch die Anzeigemodi und Trainingszusammenfassungen blättern. Mit dem Drücken dieser Taste können Sie zwischen den Anzeigespalten wechseln und zwischen der Profilanzeige für Widerstand (oberer angezeigter Balken) und dem Wattprofil für Ihr aktuelles Trainingswatt (unterer angezeigter Balken) wechseln.

(Hinweis: Verwenden Sie die Taste mit dem Pfeil nach oben, um den Passport-Synchronisierungsprozess zu starten. Siehe Seite 51 zu weiteren Details.)
- G) Audiostecker: Hier können Sie Ihr Handy oder MP3-Player anschließen und während des Trainings über den integrierten Lautsprecher Ihre Trainingsmusik abspielen.
- H) Widerstands-Taste: Mit dieser Taste können Sie den gewünschten Trainingswiderstand bestimmen.
- I) LAUTSPRECHER: Spielen Sie Musik über die Lautsprecher ab, wenn Ihr Media Player angeschlossen ist.
- J) SMART DEVICE ABLAGE FÜR TELEFON UND BUCH: Hier findet Ihr Telefon, Tablet oder Lesestoff Platz

Hinweis:

Comfort 7i, 8i, Ri Konsolen werden mit Berührungstasten (Touch Keys) geliefert. Die Bedienung wird damit leichter. Sie müssen diese Tasten lediglich leicht berühren. Wenn Sie die Taste zu hart drücken, beeinträchtigt dies Ihre Bedienerfahrung.

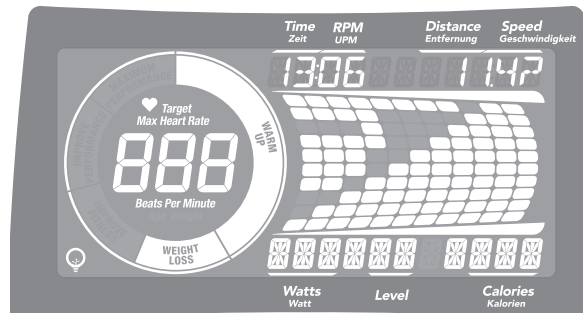


Comfort 8i
Abbildung

Comfort 3 / 5i ANZEIGEN



Comfort 6i ANZEIGEN



ANZEIGEN

- **TIME / ZEIT:** Angezeigt als "Minuten : Sekunden". Hiermit können Sie sich die abgelaufene oder verbleibende Trainingszeit anzeigen lassen.
- **RPM / UPM (UMDREHUNGEN PRO MINUTE; TRETGESCHWINDIGKEIT):** Zeigt die Umdrehungen pro Minute an.
- **DISTANCE / ENTFERNUNG:** Angezeigt in Kilometern. Zeigt die zurückgelegte Entfernung an oder die im Training noch verbleibende Entfernung.
- **SPEED / GESCHWINDIGKEIT:** Angezeigt in Kilometern pro Stunde (km/h). Zeigt an, wie schnell sich die Räder drehen.
- **WATT / WATT:** Zeigt Ihre aktuelle Leistung an. Die Wattleistung für Ihr Training wird ebenso berechnet und auf der rechten Seite als Punktmatrixprofil angezeigt.
- **LEVEL / SCHWIERIGKEITSGRAD:** Zeigt den aktuell eingestellten Widerstand an.
- **CALORIES / KALORIEN:** Summe der in Ihrem Training verbrannten Kalorien.
- **HEART RATE / HERZFREQUENZ:** Angezeigt als SPM (Schläge pro Minute).

Hiermit können Sie Ihren Puls überwachen.

- **MAXIMUM HEART RATE / MAXIMALE HERZFREQUENZ:** Zeigt Ihre maximale Herzfrequenz an. Mit der Change Display-Taste können Sie zwischen MAXIMALER HERZFREQUENZ und Ihrer aktuellen HERZFREQUENZ wechseln. Die MAXIMALE HERZFREQUENZ wird berechnet mit $(220 - \text{Alter}) \times 0,85$.
- **HEART RATE WHEEL / HERZFREQUENZRAD:** Zeigt während Ihres Trainings Ihren aktuellen Trainingsbereich an. Mit diesem Herzfrequenzrad (HR Wheel) können Sie stets sichergehen, dass Ihre aktuelle Trainingsintensität mit Ihren Trainingszielen übereinstimmt.
 - AUFWÄRMEN: 0-60% der maximalen Herzfrequenz.
 - GEWICHTSREDUZIERUNG: 60-70% der maximalen Herzfrequenz.
 - VERBESSERUNG DER FITNESS: 70-80% der maximalen Herzfrequenz.
 - VERBESSERUNG DER LEISTUNGSFÄHIGKEIT: 80-90% der maximalen Herzfrequenz.
 - MAXIMALE LEISTUNGSFÄHIGKEIT: 90-100% der maximalen Herzfrequenz.
- **ENERGY SAVER / ENERGIESPARMODUS:** Zeigt an, wenn das Gerät im Energiesparmodus ist (siehe Seite 51 zu weiteren Details).

Comfort 7i ANZEIGEN



Comfort 8i ANZEIGEN



Comfort 7
Comfort 7i
Comfort 8i
Comfort Ri

ANZEIGEN

- **TIME / ZEIT:** Angezeigt als "Minuten : Sekunden". Hiermit können Sie sich die abgelaufene oder verbleibende Trainingszeit anzeigen lassen.
- **RPM / UPM (UMDREHUNGEN PRO MINUTE; TRETGESCHWINDIGKEIT):** Zeigt die Umdrehungen pro Minute an.
- **DISTANCE / ENTFERNUNG:** Angezeigt in Kilometern. Zeigt die zurückgelegte Entfernung an oder die im Training noch verbleibende Entfernung.
- **SPEED / GESCHWINDIGKEIT:** Angezeigt in Kilometer pro Stunde (km/h). Zeigt an, wie schnell sich die Räder drehen.
- **WATT / WATT:** Zeigt Ihre aktuelle Leistung an.
- **LEVEL / SCHWIERIGKEITSGRAD:** Zeigt den aktuell eingestellten Widerstand an.
- **CALORIES / KALORIEN:** Summe der in Ihrem Training verbrannten Kalorien.
- **HEART RATE / HERZFREQUENZ:** Angezeigt als SPM (Schläge pro Minute). Hiermit können Sie Ihren Puls überwachen.
- **MAXIMUM HEART RATE / MAXIMALE HERZFREQUENZ:** Zeigt Ihre maximale Herzfrequenz an. Mit der Change Display-Taste können Sie zwischen MAXIMALER HERZFREQUENZ und Ihrer aktuellen HERZFREQUENZ wechseln. Die MAXIMALE HERZFREQUENZ wird berechnet mit $(220 - \text{Alter}) \times 0,85$.
- **HEART RATE WHEEL / HERZFREQUENZRAD:** Zeigt während Ihres Trainings Ihren aktuellen Trainingsbereich an. Mit diesem Herzfrequenzrad (HR Wheel) können Sie stets sichergehen, dass Ihre aktuelle Trainingsintensität mit Ihren Trainingszielen übereinstimmt.
 - AUFWÄRMEN: 0-60% der maximalen Herzfrequenz.
 - GEWICHTSREDUZIERUNG: 60-70% der maximalen Herzfrequenz.
 - VERBESSERUNG DER FITNESS: 70-80% der maximalen Herzfrequenz.
 - VERBESSERUNG DER LEISTUNGSFÄHIGKEIT: 80-90% der maximalen Herzfrequenz.
 - MAXIMALE LEISTUNGSFÄHIGKEIT: 90-100% der maximalen Herzfrequenz.
- **WATT-SKALA UND PROFILANZEIGE:** Diese Anzeige zeigt Ihre aktuellen Trainingswatt an, z.B. erscheint ein 50W-Punkt, wenn Sie 25-50 Watt erreichen oder auswählen. Sie können mit der Change Display-Taste zur Anzeige des Trainingsprofils zurückkehren. Hinweis: Die Skala zeigt nur bis 400W in den Wattprogrammen an, um Ihren Zielwattbereich von 25-400 Watt widerzuspiegeln.
- **ENERGY SAVER / ENERGIESPARMODUS:** Zeigt an, wenn das Gerät im Energiesparmodus ist (siehe Seite 51 zu weiteren Details).



INBETRIEBNAHME

QUICK START / SCHNELLSTART

- 1) Vergewissern Sie sich, dass das Gerät angeschaltet ist.
- 2) START/STOP-Taste ►|| drücken, um mit dem Training im manuellen Modus zu beginnen.
- 3) Drücken Sie ▲ ▼, um während des Trainings den Widerstand anzupassen.

MIT DEM TRAINING BEGINNEN

- 1) Benutzer 1, 2 oder Gast wählen
- 2) Gewicht eingeben
- 3) Alter eingeben
- 4) Ein Programm wählen
- 5) Geschlecht wählen (wird nur im Programm Fitness Test abgefragt)
- 6) Programmeinstellungen, Zeit, Schwierigkeitsgrad, etc. einstellen
- 7) Start/Stop-Taste ►|| drücken, um mit dem Training zu beginnen

Hinweis: Die Konsole speichert Ihre Einstellungen für Benutzer 1 & 2 für das nächste Training.

AUSWAHL LÖSCHEN/KONSOLE ZURÜCKSETZEN

Halten Sie hierzu die START/STOP-Taste ►|| für 3 Sekunden gedrückt.

BEENDEN DES TRAININGS

Wenn Ihr Training beendet ist, hält das Fahrrad an und piept. Sie können den Stecker des Gerätes ziehen, oder es schaltet in 15 Minuten selbständig auf den Energiesparmodus um.

PROGRAMMINFORMATIONEN

Comfort 3: 10 Programme (Manuell / Intervall / Spiel / Gewichtsreduzierung / Ausdauer / Kadenz / Zufall / Watt / Zielherzfrequenzbereich / Benutzer)

Comfort 5i: 12 Programme (Manuell / Intervall / Spiel / Gewichtsreduzierung / Ausdauer / Kadenz / Zufall / Watt / Zielherzfrequenz / % Zielherzfrequenz / Benutzer1 / Benutzer2)

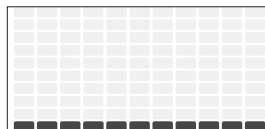
Comfort 6i: 13 Programme (Manuell / Intervall / Spiel / Fitnesstest / Gewichtsreduzierung / Ausdauer / Kadenz / Zufall / Watt / Zielherzfrequenz / % Zielherzfrequenz / Benutzer1 / Benutzer2)

Comfort 7i: 14 Programme (Manuell / Intervall / Spiel / Fitnesstest / Gewichtsreduzierung / Gewichtsreduzierung Plus / Ausdauer / Kadenz / Zufall / Watt / Zielherzfrequenz / % Zielherzfrequenz / Benutzer1 / Benutzer2)

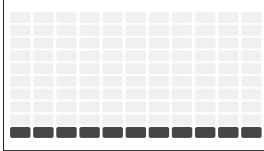
Comfort 8i: 16 Programme (Manuell / Intervall / Spiel / Fitnesstest / Gewichtsreduzierung / Gewichtsreduzierung Plus / Ausdauer / Kadenz / Zufall / Watt / Intervallwatt / Zielherzfrequenz / % Zielherzfrequenz / Kräftigung / Benutzer1 / Benutzer2)

Comfort Ri: 16 Programme (Manuell / Intervall / Spiel / Fitnesstest / Gewichtsreduzierung / Gewichtsreduzierung Plus / Ausdauer / Kadenz / Zufall / Watt / Intervallwatt / Zielherzfrequenz / % Zielherzfrequenz / Kräftigung / Benutzer1 / Benutzer2)

- 1) **MANUAL / MANUELL:** Manuell einstellbares Programm ohne Voreinstellung. Widerstand kann jederzeit geändert werden. Passen Sie Ihren Widerstand während Ihres Trainings manuell an. Der Benutzer definiert die Zeit und den Widerstand mit den Pfeiltasten und drückt ENTER.



2) INTERVALS / INTERVALL: Verbessert Ihre Kraft, Schnelligkeit und Ausdauer durch Wechsel zwischen leichten und starken Widerständen, um Ihr Herz und Ihre Muskeln mitzutrainieren. Zeitbasiertes Programm mit 16 Intensitätsstufen zur Auswahl. Der Benutzer definiert die Zeit und den Widerstand mit den Pfeiltasten und drückt ENTER.



(Comfort 3)

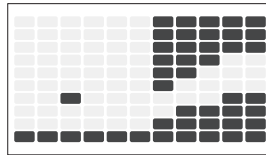
INTERVALS / INTERVALLE																					
	Aufwärmen				Programmsegmente - Wiederholen												Abkühlen				
Sekunden	60	60	60	60	30	60	60	30	30	60	30	60	60	30	30	60	60	60	60	60	60
Segment	1	2	3	4	5	6	7	8	9	10	11	12	13	14	15	16	17	18	19	20	20
Level 1	1	2	2	3	5	1	1	5	5	1	5	1	1	5	5	1	3	2	2	2	1
Level 2	1	2	2	3	6	2	2	6	6	2	6	2	2	6	6	2	3	2	2	2	1
Level 3	1	2	2	4	7	3	3	7	7	3	7	3	3	7	7	3	4	2	2	2	1
Level 4	1	2	2	5	8	4	4	8	8	4	8	4	4	8	8	4	5	2	2	2	1
Level 5	2	3	5	6	9	5	5	9	9	5	9	5	5	9	9	5	6	5	3	2	2
Level 6	2	3	5	7	10	6	6	10	10	6	10	6	6	10	10	6	7	5	3	2	2
Level 7	2	3	5	8	11	7	7	11	11	7	11	7	7	11	11	7	8	5	3	2	2
Level 8	2	3	5	9	12	8	8	12	12	8	12	8	8	12	12	8	9	5	3	2	2
Level 9	3	4	5	10	13	9	9	13	13	9	13	9	9	13	13	9	10	5	4	3	2
Level 10	3	4	8	11	14	10	10	14	14	10	14	10	10	14	14	10	11	8	4	3	2
Level 11	3	6	10	12	15	11	11	15	15	11	15	11	11	15	15	11	12	10	6	3	2
Level 12	3	6	10	13	16	12	12	16	16	12	16	12	12	16	16	12	13	10	6	3	2

INTERVALS / INTERVALLE																					
	Aufwärmen				Programmsegmente - Wiederholen												Abkühlen				
Sekunden	60	60	60	60	30	60	60	30	30	60	30	60	60	30	30	60	60	60	60	60	60
Segment	1	2	3	4	5	6	7	8	9	10	11	12	13	14	15	16	17	18	19	20	20
Level 1	1	3	3	4	7	1	1	7	7	1	7	1	1	7	7	1	4	3	3	1	1
Level 2	1	3	3	4	9	3	3	9	9	3	9	3	3	9	9	3	4	3	3	1	1
Level 3	1	3	3	6	10	4	4	10	10	4	10	4	4	10	10	4	6	3	3	1	1
Level 4	1	3	3	7	12	6	6	12	12	6	12	6	6	12	12	6	7	3	3	1	1
Level 5	3	4	7	9	13	7	7	13	13	7	13	7	7	13	13	7	9	7	4	3	2
Level 6	3	4	7	10	15	9	9	15	15	9	15	9	9	15	15	9	10	7	4	3	2
Level 7	3	4	7	12	16	10	10	16	16	10	16	10	10	16	16	10	12	7	4	3	2
Level 8	3	4	7	13	18	12	12	18	18	12	18	12	12	18	18	12	13	7	4	3	2
Level 9	4	6	7	15	19	13	13	19	19	13	19	13	13	19	19	13	15	7	6	4	3
Level 10	4	6	12	16	21	15	15	21	21	15	21	15	15	21	21	15	16	12	6	4	3
Level 11	4	9	15	18	22	16	16	22	22	16	22	16	16	22	22	16	18	15	9	4	3
Level 12	4	9	15	19	24	18	18	24	24	18	24	18	18	24	24	18	18	19	15	9	4
Level 13	7	13	19	21	25	19	19	25	25	19	25	19	19	25	25	19	21	19	13	7	4
Level 14	7	13	19	22	27	21	21	27	27	21	27	21	21	27	27	21	22	19	13	7	4
Level 15	7	13	19	24	28	22	22	28	28	22	28	22	22	28	28	22	24	19	13	7	4
Level 16	7	13	19	25	30	24	24	30	30	24	30	24	24	30	30	24	25	19	13	7	4

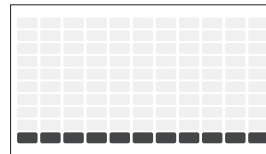
(Comfort 5i, 6i, 7i, 8i, Ri)



- 3) **GAME / SPIEL:** Dieses Aufwärmprogramm simuliert ein Autorennen. Durch schnelles und langsames Treten können Sie das Auto nach oben und unten kontrollieren. Vermeiden Sie Hindernisse und versuchen Sie auf der Strecke zu bleiben. Ihre verbleibenden Versuche werden auf der oberen LCD-Anzeige mit 10 Punkten pro Versuch angezeigt. Jedes Mal, wenn Sie ein Hindernis überwinden, wird ein Punkt entfernt. Sie haben nur 11 Versuche um die Strecke zu schaffen. Seien Sie also vorsichtig!

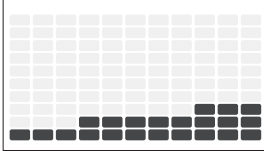


- 4) **FIT-TEST / FITNESSTEST:** Testen Sie Ihre derzeitige körperliche Fitness. Halten Sie die Tretgeschwindigkeit (UPM) während des Tests zwischen 60 und 80. Das Programm ändert den Widerstand während des Tests automatisch entlang einer hinterlegten Tabelle. Versuchen Sie, Ihre Geschwindigkeit so lange zu halten, bis Sie nicht mehr können. Die Konsole vergleicht Ihr Ergebnis dann mit der hinterlegten Tabelle und zeigt Ihnen Ihren aktuellen Fitnesszustand an.



Bewertung	Ergebnis
1-4	Sehr schlecht
5-6	Schlecht
7-8	Durchschnitt
9-10	Gut
>10	Ausgezeichnet

- 5) WEIGHT LOSS / GEWICHTSREDUZIERUNG: Ideal um das Körpergewicht zu reduzieren, Wechsel zwischen starken und schwachen Widerständen, aber immer im Fettverbrennungsbereich. Zeitbasiertes Programm mit 16 Intensitätsstufen zur Auswahl. Der Benutzer definiert die Zeit und den Widerstand mit den Pfeiltasten und drückt ENTER. Trinken sie genügend Wasser während und nach dem Training, um den Gewichtsverlust zu verbessern.



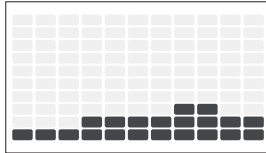
(Comfort 3)

GEWICHTSREDUZIERUNG																				
	Aufwärmen				Programmsegmente - Wiederholen												Abkühlen			
Sekunden	60	60	60	60	60	60	60	60	60	60	60	60	60	60	60	60	60	60	60	60
Segment	1	2	3	4	5	6	7	8	9	10	11	12	13	14	15	16	17	18	19	20
Level 1	1	2	2	3	3	3	4	4	5	5	5	5	4	4	3	3	3	2	2	1
Level 2	1	2	2	3	4	4	5	5	6	6	6	6	5	5	4	4	3	2	2	1
Level 3	1	2	2	4	5	5	6	6	7	7	7	7	6	6	5	5	4	2	2	1
Level 4	1	2	2	5	6	6	7	7	8	8	8	8	7	7	6	6	5	2	2	1
Level 5	2	3	5	6	7	7	8	8	9	9	9	9	8	8	7	7	6	5	3	2
Level 6	2	3	5	7	8	8	9	9	10	10	10	10	9	9	8	8	7	5	3	2
Level 7	2	3	5	8	9	9	10	10	11	11	11	11	10	10	9	9	8	5	3	2
Level 8	2	3	5	9	10	10	11	11	12	12	12	12	11	11	10	10	9	5	3	2
Level 9	3	4	5	10	11	11	12	12	13	13	13	13	12	12	11	11	10	5	4	3
Level 10	3	4	8	11	12	12	13	13	14	14	14	14	13	13	12	12	11	8	4	3
Level 11	3	6	10	12	13	13	14	14	15	15	15	15	14	14	13	13	12	10	6	3
Level 12	3	6	10	13	14	14	15	15	16	16	16	16	15	15	14	14	13	10	6	3

GEWICHTSREDUZIERUNG																				
	Aufwärmen				Programmsegmente - Wiederholen												Abkühlen			
Sekunden	60	60	60	60	60	60	60	60	60	60	60	60	60	60	60	60	60	60	60	60
Segment	1	2	3	4	5	6	7	8	9	10	11	12	13	14	15	16	17	18	19	20
Level 1	1	3	3	4	4	4	6	6	7	7	7	7	6	6	4	4	4	3	3	1
Level 2	1	3	3	4	6	6	7	7	9	9	9	9	7	7	6	6	4	3	3	1
Level 3	1	3	3	6	7	7	9	9	10	10	10	10	9	9	7	7	6	3	3	1
Level 4	1	3	3	7	9	9	10	10	12	12	12	12	10	10	9	9	7	3	3	1
Level 5	3	4	7	9	10	10	12	12	13	13	13	13	12	12	10	10	9	7	4	3
Level 6	3	4	7	10	12	12	13	13	15	15	15	15	13	13	12	12	10	7	4	3
Level 7	3	4	7	12	13	13	15	15	16	16	16	16	15	15	13	13	12	7	4	3
Level 8	3	4	7	13	15	15	16	16	18	18	18	18	16	16	15	15	13	7	4	3
Level 9	4	6	7	15	16	16	18	18	19	19	19	19	18	18	16	16	15	7	6	4
Level 10	4	6	12	16	18	18	19	19	21	21	21	21	19	19	18	18	16	12	6	4
Level 11	4	9	15	18	19	19	21	21	22	22	22	22	21	21	19	19	18	15	9	4
Level 12	4	9	15	19	21	21	22	22	24	24	24	24	22	22	21	21	19	15	9	4
Level 13	7	13	19	21	22	22	24	24	25	25	25	25	24	24	22	22	21	19	13	7
Level 14	7	13	19	22	24	24	25	25	27	27	27	27	25	25	24	24	22	19	13	7
Level 15	7	13	19	24	25	25	27	27	28	28	28	28	28	27	25	25	24	19	13	7
Level 16	7	13	19	25	27	27	28	28	30	30	30	30	28	28	27	27	25	19	13	7

(Comfort 5i, 6i, 7i, 8i, Ri)

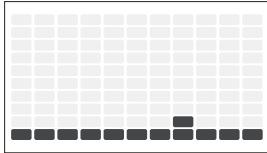
- 6) WEIGHT LOSS PLUS / GEWICHTSREDUZIERUNG PLUS: Ideal um das Körpergewicht zu reduzieren, Wechsel zwischen starken und schwachen Widerständen, aber immer im Fettverbrennungsbereich. Dies ist ein zeitbasiertes Programm mit 15 Stufen, also mehr Auswahl und größere Intensität als beim Programm Gewichtsreduzierung. Der Benutzer definiert die Zeit und Intensität mit den Pfeiltasten und drückt ENTER. Trinken sie genügend Wasser während und nach dem Training, um den Gewichtsverlust zu verbessern.



GEWICHTSREDUZIERUNG PLUS																				
	Aufwärmen					Programmsegmente - Wiederholen										Abkühlen				
Sekunden	60	60	60	60	60	60	60	60	60	60	60	60	60	60	60	60	60	60	60	60
Segment	1	2	3	4	5	6	7	8	9	10	11	12	13	14	15	16	17	18	19	20
Level 1	1	3	3	4	6	4	6	7	7	4	6	9	9	7	6	4	4	3	3	1
Level 2	3	4	4	4	7	6	7	9	9	6	7	10	10	9	7	6	4	4	4	3
Level 3	3	4	6	6	9	7	9	10	10	7	9	12	12	10	9	7	6	6	4	3
Level 4	3	6	6	7	10	9	10	12	12	9	10	13	13	12	10	9	7	6	6	3
Level 5	4	6	7	9	12	10	12	13	13	10	12	15	15	13	12	10	9	7	6	4
Level 6	4	7	9	9	13	12	13	15	15	12	13	16	16	15	13	12	9	9	7	4
Level 7	6	9	10	10	15	13	15	16	16	13	15	18	18	16	15	13	10	10	9	6
Level 8	6	9	10	12	16	15	16	18	18	15	16	19	19	18	16	15	12	10	9	6
Level 9	6	10	12	13	18	16	18	19	19	16	18	21	21	19	18	16	13	12	10	6
Level 10	7	10	13	13	19	18	19	21	21	18	19	22	22	21	19	18	13	13	10	7
Level 11	7	12	13	15	21	19	21	22	22	19	21	24	24	22	21	19	15	13	12	7
Level 12	9	13	15	16	22	21	22	24	24	21	22	25	25	24	22	21	16	15	13	9
Level 13	9	13	16	18	24	22	24	25	25	22	24	27	27	25	24	22	18	16	13	9
Level 14	9	15	16	18	25	24	25	27	27	24	25	28	28	27	25	24	18	16	15	9
Level 15	10	15	18	19	27	25	27	28	28	25	27	30	30	28	27	25	19	18	15	10

(Comfort 5i, 6i, 7i, 8i, Ri)

7) ROLLING / AUSDAUER: Hält Ihr Gewicht durch schrittweise Wechsel zwischen schwachem und starkem Widerstand proportional zu schrittweisen Wechseln zwischen niedriger und höherer Herzfrequenz.



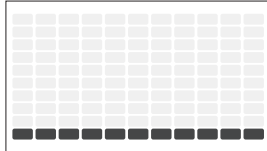
(Comfort 3)

ROLLING / AUSDAUER																			
Sekunden Segment	Aufwärmen				Programmsegmente										Abkühlen				
	60	60	60	60	30	30	30	30	30	30	30	30	30	30	30	30	60	60	60
Level 1	1	1	2	2	1	2	3	4	3	2	1	2	3	2	1	1	1	1	1
Level 2	1	2	2	3	2	3	4	5	4	3	2	1	2	3	2	1	1	1	1
Level 3	2	2	3	3	3	4	5	6	7	8	7	6	5	4	2	1	1	1	1
Level 4	2	3	3	4	4	5	6	7	8	9	8	7	6	5	3	1	1	1	1
Level 5	3	4	4	4	5	6	7	8	9	10	9	8	7	6	3	3	2	1	1
Level 6	3	5	4	5	6	7	8	9	10	10	10	9	8	7	4	3	2	1	1
Level 7	4	5	5	5	7	7	8	8	9	9	10	10	9	8	4	3	2	1	1
Level 8	4	5	5	5	8	8	9	9	10	10	11	11	10	9	4	3	2	1	1
Level 9	4	5	5	5	9	9	10	10	11	11	12	12	11	10	5	4	3	1	1
Level 10	4	5	6	6	10	10	11	11	12	12	13	13	12	11	6	5	4	1	1
Level 11	4	5	7	7	11	11	12	12	13	13	14	14	13	12	6	5	4	1	1
Level 12	4	5	8	8	12	12	13	13	14	14	15	15	14	13	7	6	5	1	1
Level 13	4	5	9	9	13	13	14	14	15	15	16	16	15	14	7	6	5	1	1
Level 14	4	5	9	9	14	14	15	15	16	16	17	17	16	15	8	7	6	1	1

ROLLING / AUSDAUER																				
Sekunden Segment	Aufwärmen				Programmsegmente												Abkühlen			
	60	60	60	60	30	30	30	30	30	30	30	30	30	30	30	30	60	60	60	60
Level 1	1	1	3	3	1	3	4	6	4	3	1	3	4	3	1	1	1	1	1	
Level 2	1	3	3	4	3	4	6	7	6	4	3	1	3	4	3	1	1	1	1	
Level 3	3	3	4	4	4	6	7	9	10	12	10	9	7	6	3	1	1	1	1	
Level 4	3	4	4	6	6	7	9	10	12	13	12	10	9	7	4	1	1	1	1	
Level 5	4	6	6	6	7	9	10	12	13	15	13	12	10	9	4	4	3	1	1	
Level 6	4	7	6	7	9	10	12	13	15	15	15	13	12	10	6	4	3	1	1	
Level 7	6	7	7	7	10	10	12	12	13	13	15	15	13	12	6	4	3	1	1	
Level 8	6	7	7	7	12	12	13	13	15	15	16	16	15	13	6	4	3	1	1	
Level 9	6	7	7	7	13	13	15	15	16	16	18	18	16	15	7	6	4	1	1	
Level 10	6	7	9	9	15	15	16	16	18	18	19	19	18	16	9	7	6	1	1	
Level 11	6	7	10	10	16	16	18	18	19	19	21	21	19	18	9	7	6	1	1	
Level 12	6	7	12	12	18	18	19	19	21	21	22	22	21	19	10	9	7	1	1	
Level 13	6	7	13	13	19	19	21	21	22	22	24	24	22	21	10	9	7	1	1	
Level 14	6	7	13	13	21	21	22	22	24	24	25	25	24	22	12	10	9	1	1	

(Comfort 5i, 6i, 7i, 8i, Ri)

8) CANDENCE / KADENZ: Besonderes Fahrradtrainingsprogramm zur Verbesserung von Durchhaltevermögen und Ausdauer. Dieses Programm steigert schrittweise den Widerstand und fordert Sie auf, langsamer (L), mittelschnell (M) oder schnell (H) zu treten, um Ihre Fitnessziele zu erreichen.



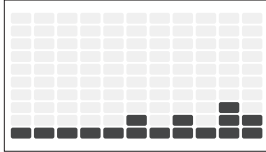
(Comfort 3)

KADENZ/CADENCE																					
	Aufwärmen															Abkühlen					
Sekunden	60	60	60	60	90	45	90	30	45	90	30	45	90	30	45	90	60	60	60	60	
Segment	1	2	3	4	5	6	7	8	9	10	11	12	13	14	15	16	17	18	19	20	
Level 1	2	1	1	2	3	2	3	1	2	3	1	2	3	1	2	3	2	1	1	1	
Level 2	1	1	1	2	4	3	4	2	3	4	2	3	4	2	3	4	2	1	1	1	
Level 3	1	1	1	2	5	4	5	3	4	5	3	4	5	3	4	5	2	1	1	1	
Level 4	1	1	1	3	6	5	6	4	5	6	4	5	6	4	5	6	3	1	1	1	
Level 5	1	2	3	3	7	6	7	5	6	7	5	6	7	5	6	7	3	3	2	1	
Level 6	1	2	3	4	8	7	8	6	7	8	6	7	8	6	7	8	4	3	2	1	
Level 7	1	2	3	4	9	8	9	7	8	9	7	8	9	7	8	9	4	3	2	1	
Level 8	1	2	3	5	10	9	10	8	9	10	8	9	10	8	9	10	5	3	2	1	
Level 9	1	1	1	2	11	10	11	9	10	11	9	10	11	9	10	11	9	10	1	1	1
Level 10	1	1	1	2	12	11	12	10	11	12	10	11	12	10	11	12	2	1	1	1	
Level 11	2	2	2	3	13	12	13	11	12	13	11	12	13	11	12	13	2	1	1	1	
Level 12	3	3	3	4	14	13	14	12	13	14	12	13	14	12	13	14	3	1	1	1	
Level 13	3	4	4	5	15	14	15	13	14	15	13	14	15	13	14	15	3	3	2	1	
Level 14	3	4	5	6	16	15	16	14	15	16	14	15	16	14	15	16	4	3	2	1	

(Comfort 5i, 6i, 7i, 8i, Ri)

KADENZ/CADENCE																				
	Aufwärmen															Abkühlen				
Sekunden	60	60	60	60	90	45	90	30	45	90	30	45	90	30	45	90	60	60	60	60
Segment	1	2	3	4	5	6	7	8	9	10	11	12	13	14	15	16	17	18	19	20
Level 1	3	1	1	3	4	3	4	1	3	4	1	3	4	1	3	4	3	1	1	1
Level 2	1	1	1	3	6	4	6	3	4	6	3	4	6	3	4	6	3	1	1	1
Level 3	1	1	1	3	7	6	7	4	6	7	4	6	7	4	6	7	3	1	1	1
Level 4	1	1	1	4	9	7	9	6	7	9	6	7	9	6	7	9	4	1	1	1
Level 5	1	3	4	4	10	9	10	7	9	10	7	9	10	7	9	10	4	4	3	1
Level 6	1	3	4	6	12	10	12	9	10	12	9	10	12	9	10	12	6	4	3	1
Level 7	1	3	4	6	13	12	13	10	12	13	10	12	13	10	12	13	6	4	3	1
Level 8	1	3	4	7	15	13	15	12	13	15	12	13	15	12	13	15	7	4	3	1
Level 9	1	1	1	3	16	15	16	13	15	16	13	15	16	13	15	16	3	1	1	1
Level 10	1	1	1	3	18	16	18	15	16	18	15	16	18	15	16	18	3	1	1	1
Level 11	3	3	3	4	19	18	19	16	18	19	16	18	19	16	18	19	3	1	1	1
Level 12	4	4	4	6	21	19	21	18	19	21	18	19	21	18	19	21	4	1	1	1
Level 13	4	6	6	7	22	21	22	19	21	22	19	21	22	19	21	22	4	4	3	1
Level 14	4	6	7	9	24	22	24	21	22	24	21	22	24	21	22	24	6	4	3	1
Level 15	4	7	9	10	25	24	25	22	24	25	22	24	25	22	24	25	6	4	3	1
Level 16	6	9	10	12	27	25	27	24	25	27	24	25	27	24	25	27	7	4	3	1

9) RANDOM / ZUFALL: Speziell konzipiertes Programm auf Basis einer Tabelle, dass eine zufällige Änderung des Widerstands simuliert.



(Comfort 3)

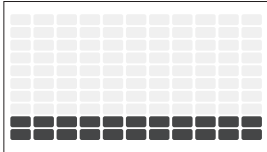
RANDOM / ZUFALL																		
	Aufwärmen				Programmsegmente										Abkühlen			
Sekunden	60	60	60	60	60	60	60	60	60	60	60	60	60	60	60	60	60	
Segment	1	2	3	4	5	6	7	8	9	10	11	12	13	14	15	16	17	18
Level 1	1	1	2	2	1	3	5	2	4	7	2	3	6	1	1	1	1	1
Level 2	1	2	2	3	2	4	6	3	5	8	3	4	7	2	2	1	1	1
Level 3	2	2	3	3	3	5	7	4	6	9	4	5	8	3	2	1	1	1
Level 4	2	3	3	4	4	6	8	5	7	10	5	6	9	4	3	1	1	1
Level 5	3	4	4	4	5	7	9	6	8	11	6	7	10	5	3	3	2	1
Level 6	3	5	4	5	6	8	10	7	9	12	7	8	11	6	4	3	2	1
Level 7	4	5	5	5	7	9	11	8	10	13	8	9	12	7	4	3	2	1
Level 8	4	5	5	5	8	10	12	9	11	14	9	10	13	8	4	3	2	1
Level 9	4	5	5	5	9	11	13	10	12	15	10	11	14	9	5	4	3	1
Level 10	4	5	6	6	10	12	14	11	13	16	11	12	15	10	5	4	3	1

RANDOM / ZUFALL																		
	Aufwärmen				Programmsegmente										Abkühlen			
Sekunden	60	60	60	60	60	60	60	60	60	60	60	60	60	60	60	60	60	60
Segment	1	2	3	4	5	6	7	8	9	10	11	12	13	14	15	16	17	18
Level 1	1	1	3	3	1	4	7	3	6	10	3	4	9	1	1	1	1	1
Level 2	1	3	3	4	3	6	9	4	7	12	4	6	10	3	3	1	1	1
Level 3	3	3	4	4	4	7	10	6	9	13	6	7	12	4	3	1	1	1
Level 4	3	4	4	6	6	9	12	7	10	15	7	9	13	6	4	1	1	1
Level 5	4	6	6	6	7	10	13	9	12	16	9	10	15	7	4	4	3	1
Level 6	4	7	6	7	9	12	15	10	13	18	10	12	16	9	6	4	3	1
Level 7	6	7	7	7	10	13	16	12	15	19	12	13	18	10	6	4	3	1
Level 8	6	7	7	7	12	15	18	13	16	21	13	15	19	12	6	4	3	1
Level 9	6	7	7	7	13	16	19	15	18	22	15	16	21	13	7	6	4	1
Level 10	6	7	9	9	15	18	21	16	19	24	16	18	22	15	7	6	4	1
Level 11	6	7	10	10	16	19	22	18	21	25	18	19	24	16	9	7	6	1
Level 12	6	7	12	12	18	21	24	19	22	27	19	21	25	18	9	7	6	1
Level 13	6	7	13	13	19	22	25	21	24	28	21	22	27	19	10	9	7	1
Level 14	6	7	13	13	21	24	27	22	25	30	22	24	28	21	10	9	7	1

(Comfort 5i, 6i, 7i, 8i, Ri)

10) CONSTANT WATTS / WATT: Dieses Training passt den Widerstand automatisch an, damit Sie innerhalb eines bestimmten Wattbereichs bleiben und hält Ihre gewünschte Trainingsintensität.

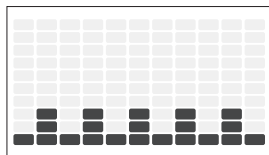
- 1) Wählen Sie das Programm Constant Watts mit ▲▼ und drücken Sie ENTER.
- 2) Definieren Sie eine Zeit mit ▲▼ und drücken Sie ENTER.
- 3) Wählen Sie die gewünschte Wattzahl mit ▲▼ und drücken Sie ENTER.
- 4) Drücken Sie dann START ▶||, um das Programm zu starten.





11) INTERVAL WATT / INTERVALLWATT: Hier können Sie einen hohen und einen niedrigen WATT-Wert wählen. Das Intervallprogramm wechselt dann zwischen diesen beiden Werten, wodurch das Training sehr intensiv und effektiv wird.

- 1) Wählen Sie das Programm Constant Watts mit ▲ ▼ und drücken Sie Enter.
- 2) Definieren Sie eine Zeit mit ▲ ▼ und drücken Sie Enter.
- 3) Wählen Sie den niedrigen Watt-Zielwert und drücken Sie Enter.
- 4) Wählen Sie den hohen Watt-Zielwert und drücken Sie Enter.
- 5) Drücken Sie dann START ▶▶, um das Programm zu starten.



Hinweis:

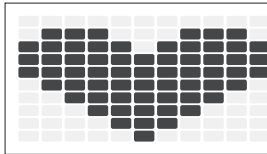
In den Wattprogrammen trainiert man mit einem festgelegten Wattwert. Dabei ändert sich der Widerstand automatisch, abhängig von Ihrer Tretgeschwindigkeit, der Wattwert bleibt gleich.

Das Programm hält Sie während Ihres Trainings in Ihrem Zielwattbereich. Treten Sie nicht zu langsam oder zu schnell. Wenn Sie außerhalb des Zielbereichs trainieren, zeigt die Anzeige Ihnen neben der UPM-Spalte einen Pfeil an, der Sie informiert, dass Sie Ihre Geschwindigkeit anpassen sollten.

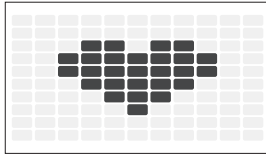
Ein Pfeil nach oben, bedeutet, erhöhen Sie Ihre Geschwindigkeit, der Pfeil nach unten, dass Sie langsamer trainieren sollen.

12) THR ZONE / ZIELHERZFREQUENZBEREICH: Simulieren Sie die Intensität Ihrer Lieblingsportart, da sich der Widerstand des Programms automatisch anpasst, damit Sie innerhalb eines gegebenen Zielherzfrequenzbereichs trainieren. (Es wird empfohlen, bei diesem Training einen Brustgurt zu tragen. Sie können diesen Brustgurt separat bei Ihrem Händler erwerben.)

- 1) Wählen Sie das Programm THR Zone mit ▲▼ und drücken Sie ENTER.
- 2) Definieren Sie eine Zeit mit ▲▼ und drücken Sie ENTER.
- 3) Das Fenster HEART RATE blinkt und zeigt eine voreingestellte Zielherzfrequenz von 80 Schlägen pro Minute an. Wählen Sie Ihre Zielherzfrequenz (aus der Pulstrainingstabelle) mit▲▼ und drücken Sie ENTER.
- 4) Zum Starten des Programms drücken Sie START ►|| .

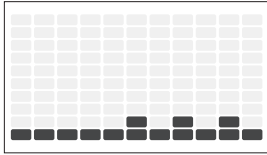


13) % THR / % ZHF: Vorteilhaft für Gewichtsreduzierung durch Halten der für die Fettverbrennung optimalen Trainingsintensität. Dabei wird der Widerstand angepasst, damit Sie in Ihrem Zielherzfrequenzbereich bleiben. Geben Sie zunächst Ihre persönlichen Daten ein (Ihr Gerät wird Ihre maximale Trainingsherzfrequenz automatisch berechnen), und wählen Sie den anteiligen Prozentsatz, mit dem Sie an Ihrer maximalen Herzfrequenz trainieren wollen. (Es wird empfohlen, bei diesem Training einen Brustgurt zu tragen. Sie können diesen Brustgurt separat bei Ihrem Händler erwerben.)



Hinweis: Das Herzfrequenzprogramm basiert auf Ihrer Zielherzfrequenz. Damit Sie mit Ihrer Zielherzfrequenz trainieren, wird der Widerstand entsprechend angepasst. Treten Sie nicht zu langsam oder zu schnell. Wenn Sie außerhalb des Zielbereichs trainieren, zeigt die Anzeige Ihnen neben der RPM-Spalte einen Pfeil an, der Sie informiert, dass Sie Ihre Geschwindigkeit anpassen sollten. Mit der Pfeiltaste nach oben erhöhen Sie Ihre Geschwindigkeit, mit der Pfeiltaste nach unten werden Sie langsamer.

14) STRENGTH BUILDER / KRÄFTIGUNG: Schrittweise Verbesserung der Muskelkraft mit einem voreingestelltes Programm.
 Zeitbasiertes Programm mit 20 Intensitätsstufen zur Auswahl. Der Benutzer definiert die Zeit und den Widerstand mit den Pfeiltasten und drückt ENTER.



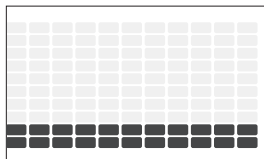
STRENGTH BUILDER / KRÄFTIGUNG																				
	Aufwärmen				Programmsegmente - Wiederholen												Abkühlen			
Sekunden	60	60	60	60	60	60	60	60	60	60	60	60	60	60	60	60	60	60	60	
Segment	1	2	3	4	5	6	7	8	9	10	11	12	13	14	15	16	17	18	19	20
Level 1	1	1	3	3	1	4	1	4	1	4	1	4	1	4	1	4	3	3	1	1
Level 2	1	1	3	3	3	4	3	6	3	4	3	6	3	4	3	6	3	3	1	1
Level 3	1	1	3	3	4	4	3	4	4	3	4	4	3	4	4	3	3	3	1	1
Level 4	1	3	3	4	6	6	3	6	6	3	6	6	3	6	6	3	4	3	3	1
Level 5	3	4	4	4	4	7	4	7	4	7	4	7	4	7	4	7	4	4	4	3
Level 6	3	4	6	6	6	9	6	9	6	9	6	9	6	9	6	9	6	6	4	3
Level 7	4	6	7	9	9	12	7	12	9	10	7	12	9	10	7	12	9	7	6	4
Level 8	4	6	7	9	12	12	9	12	12	9	12	12	9	12	12	9	9	7	6	4
Level 9	6	9	10	10	12	15	12	15	12	15	12	15	12	15	12	15	10	10	9	6
Level 10	6	9	10	10	15	15	12	15	15	12	15	15	12	15	15	12	10	10	9	6
Level 11	6	10	12	13	15	18	15	18	15	18	15	18	15	18	15	18	13	12	10	6
Level 12	6	10	12	13	18	18	15	18	18	15	18	18	15	18	18	15	13	12	10	6
Level 13	7	12	13	15	18	21	18	21	18	21	18	21	18	21	18	21	15	13	12	7
Level 14	7	12	13	15	21	21	18	21	21	18	21	21	18	21	21	18	15	13	12	7
Level 15	9	13	16	18	21	24	21	24	21	24	21	24	21	24	21	24	18	16	13	9
Level 16	9	13	16	18	24	24	21	24	24	21	24	24	21	24	24	21	18	16	13	9
Level 17	9	15	16	18	25	25	22	25	25	22	25	25	22	25	25	22	18	16	15	9
Level 18	10	15	18	19	27	27	24	27	27	24	27	27	24	27	27	24	19	18	15	10
Level 19	10	16	19	21	28	28	25	28	28	25	28	28	25	28	28	25	21	19	16	10
Level 20	12	18	21	22	30	30	25	30	30	25	30	30	25	30	30	25	22	21	18	12

(Comfort 5i, 6i, 7i, 8i, Ri)



15) & 16) CUSTOM 1 & 2 / BENUTZER 1 & 2: Voreingestelltes Training, Trainingsdauer beträgt 15 Minuten. (Comfort 3 hat kein Benutzer 2)

- 1) Geben Sie zunächst die Programmeinstellungen ein. Die Profilanzeige führt Sie durch alle Einstellungen.
- 2) Mit den Pfeiltasten können Sie den Widerstand anpassen. Drücken Sie Enter zur Bestätigung der Werte. Die Konsole zeigt die aktuelle Segmentnummer an. Sie müssen den Widerstand von Segment 1 bis 15 festlegen.
- 3) Nachdem Sie alle Einstellungen eingegeben haben, drücken Sie START ►►.



HEART RATE TRAINING / HERZFREQUENZTRAINING

Der erste Schritt in der Bestimmung der richtigen Intensität Ihres Trainings ist die Festlegung der maximalen Herzfrequenz (max. HF = 220 - Ihr Alter). Diese altersbasierte Methode bietet eine durchschnittliche statistische Vorhersage Ihrer maximalen Herzfrequenz und ist eine gute Methode für die Mehrheit der Benutzer, insbesondere für diejenigen, die erst mit dem Herzfrequenztraining beginnen. Am präzisesten und genauesten lässt sich die maximale HF einer Person über einen medizinischen Test bei einem Kardiologen oder Sporttherapeuten ermitteln, der die maximale Belastbarkeit testet. Wenn Sie über 40 und übergewichtig sind, seit mehreren Jahren eine vorrangig sitzende Tätigkeit ausgeübt haben oder in Ihrer Familie Fälle von Herz-Kreislaufkrankungen haben, wird ein medizinischer Test empfohlen. Diese Tabelle enthält Beispiele für den Herzfrequenzbereich eines 30-jährigen, der in 5 verschiedenen Herzfrequenzbereichen trainiert. Die maximale Herzfrequenz eines 30-jährigen ist beispielsweise: $220 - 30 = 190$ Schläge pro Minute und 90% der max. HF ist $190 \times 0,9 = 171$ Schläge pro Minute.



Zielherzfrequenzbereich	Trainingsdauer	Beispiel für ZHF (Alter: 30 Jahre)	Ihr Zielherzfrequenzbereich	Empfohlen für
SEHR HART 90 – 100%	< 5 MIN.	171 – 190 SCHLÄGE PRO MINUTE		fitte Personen und für Wettkampftraining
HART 80 – 90%	2 – 10 MIN.	152 – 171 SCHLÄGE PRO MINUTE		Kürzere Trainings
MODERAT 70 – 80%	10 – 40 MIN.	133 – 152 SCHLÄGE PRO MINUTE		Mittellange Trainings
LEICHT 60 – 70%	40 – 80 MIN.	114 – 133 SCHLÄGE PRO MINUTE		Längere und häufigere kürzere Trainings
SEHR LEICHT 50 – 60%	20 – 40 MIN.	104 – 114 SCHLÄGE PRO MINUTE		Gewichtskontrolle und aktive Erholung

VERWENDUNG IHRES MEDIA PLAYERS



- 1) Stecken Sie Ihr mitgeliefertes AUDIOADAPTERKABEL in die Audiobuchse an der Konsole und die Kopfhörerbuchse an Ihrem Media Player an.
- 2) Ändern Sie die Einstellungen für das Abspielen direkt am Media Player.
- 3) Ziehen Sie das Audioadapterkabel heraus, wenn dieses nicht benutzt wird.

VERBINDEN DES FAHRRADS MIT PASSPORT (BEI COMFORT 3 NICHT BEINHALTET)

- 1) Verwenden Sie die Pfeiltasten auf der Passport-Fernbedienung und blättern Sie zum Setup-Symbol. Drücken Sie dann Select (Auswählen).
- 2) Folgen Sie den Anweisungen auf dem Bildschirm. Halten Sie die Tasten RESISTANCE UP (Widerstand nach oben) und CHANGE DISPLAY (Anzeigenwechsel) auf der Konsole für 3-5 Sekunden gedrückt.
- 3) Wenn die Verbindung hergestellt wurde, wechselt die Anzeigeleiste von RF Sync auf Passport Ready.
- 4) Die Nachricht auf dem Bildschirm informiert Sie darüber, ob die Verbindung erfolgreich aufgebaut wurde oder nicht.



ENERGY SAVER / ENERGIESPARMODUS

Dieses Gerät verfügt über einen Energiesparmodus. Wenn der Energiesparmodus aktiviert ist, geht die Anzeige nach 15 Minuten Inaktivität automatisch in den Standby-Modus (Energiesparmodus). Diese Funktion spart Energie, weil ein Großteil des Stromflusses, der zum Gerät führt, unterbrochen wird, bis eine Taste auf der Konsole gedrückt wird. Sie können diese Funktion über das Menü Engineering/Einstellungen ein- oder ausschalten.

ENGINEERING MODE/ BENUTZERTECHNISCHE EINSTELLUNGEN:

Um in das Menü Engineering/Einstellungen zu gelangen, drücken und halten Sie die Pfeiltasten ▲ und ▼ für 3-5 Sekunden.

WECHSELN ZWISCHEN BRITISCHEM UND METRISCHEM MODUS

Verwenden Sie die Pfeiltasten ▲ und ▼, bis Sie Eng2 sehen. Drücken Sie dann Enter. Navigieren Sie mit der Enter-Taste zu P0. Verwenden Sie die Pfeiltasten ▲ und ▼, um zwischen STANDARD (BRITISCH) und METRISCH zu wechseln.

ÄNDERUNG DER ANZEIGENSPRACHE

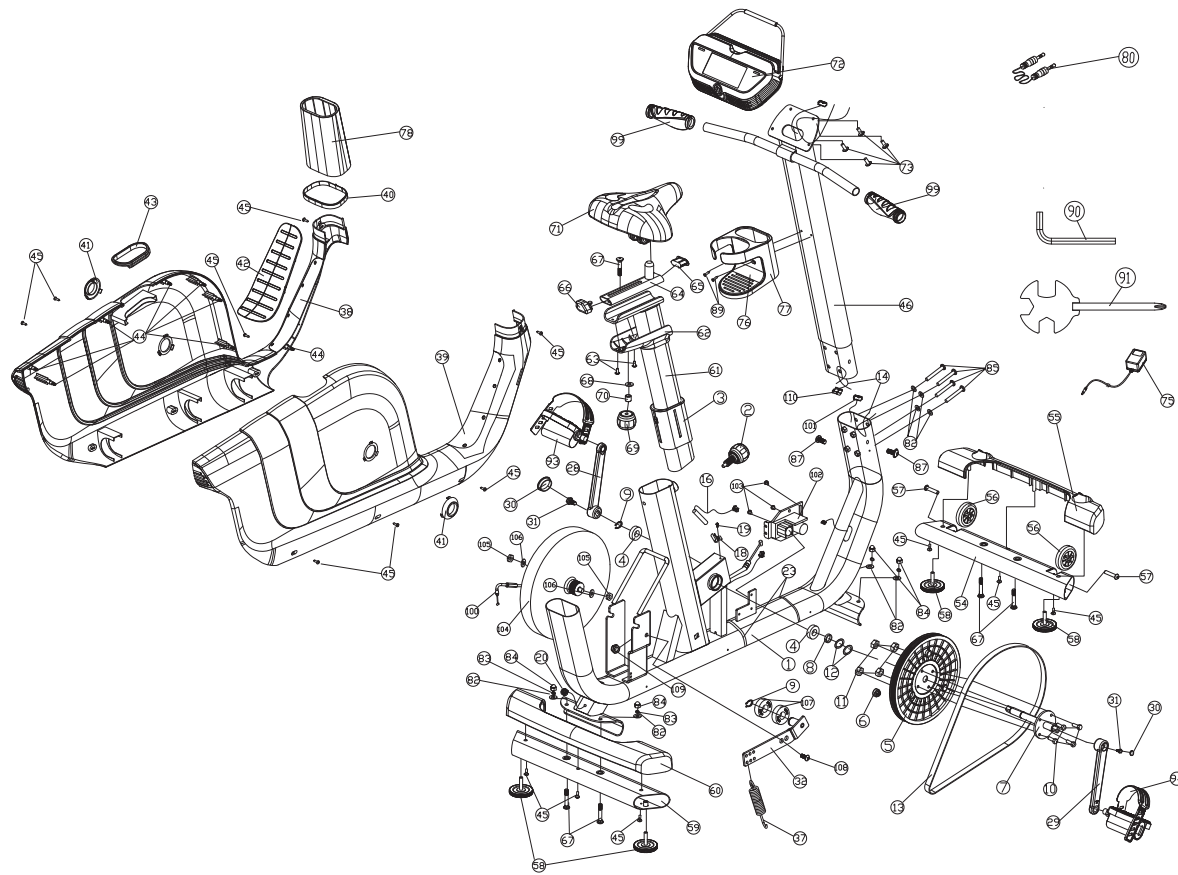
Verwenden Sie die Pfeiltasten ▲ und ▼, bis Sie Eng2 sehen. Drücken Sie dann Enter. Navigieren Sie mit der Enter-Taste zu P1. Drücken Sie dann ENTER, um den Sprachmodus auszuwählen. Suchen Sie mit den Pfeiltasten nach der gewünschten Sprache. Drücken und halten Sie die STOP-Taste ►|| für 3-5 Sekunden, um aus dem ENG2-Menü zu gelangen. Drücken und halten Sie die STOP-Taste ►|| noch einmal für 3-5 Sekunden, um aus dem Menü Engineering zu gelangen.

EIN-/AUSSCHALTEN DER ENERGIESPARFUNKTION

Verwenden Sie die Pfeiltasten ▲ und ▼, bis Sie Eng2 sehen. Drücken Sie dann Enter. Navigieren Sie mit der Enter-Taste zu P5. Drücken Sie ENTER, um den Energiesparmodus auszuwählen. Navigieren Sie mit den Pfeiltasten ▲ und ▼ auf ENERGY SAVE ON zum Einschalten oder OFF zum Ausschalten. Drücken und halten Sie die STOP-Taste ►|| für 3-5 Sekunden, um aus dem ENG2-Menü zu gelangen. Drücken und halten Sie die STOP-Taste ►|| noch einmal für 3-5 Sekunden, um aus dem Menü Engineering zu gelangen.



COMFORT 3 EXPLOSIONSANSICHT



COMFORT 3 ERSATZTEILLISTE

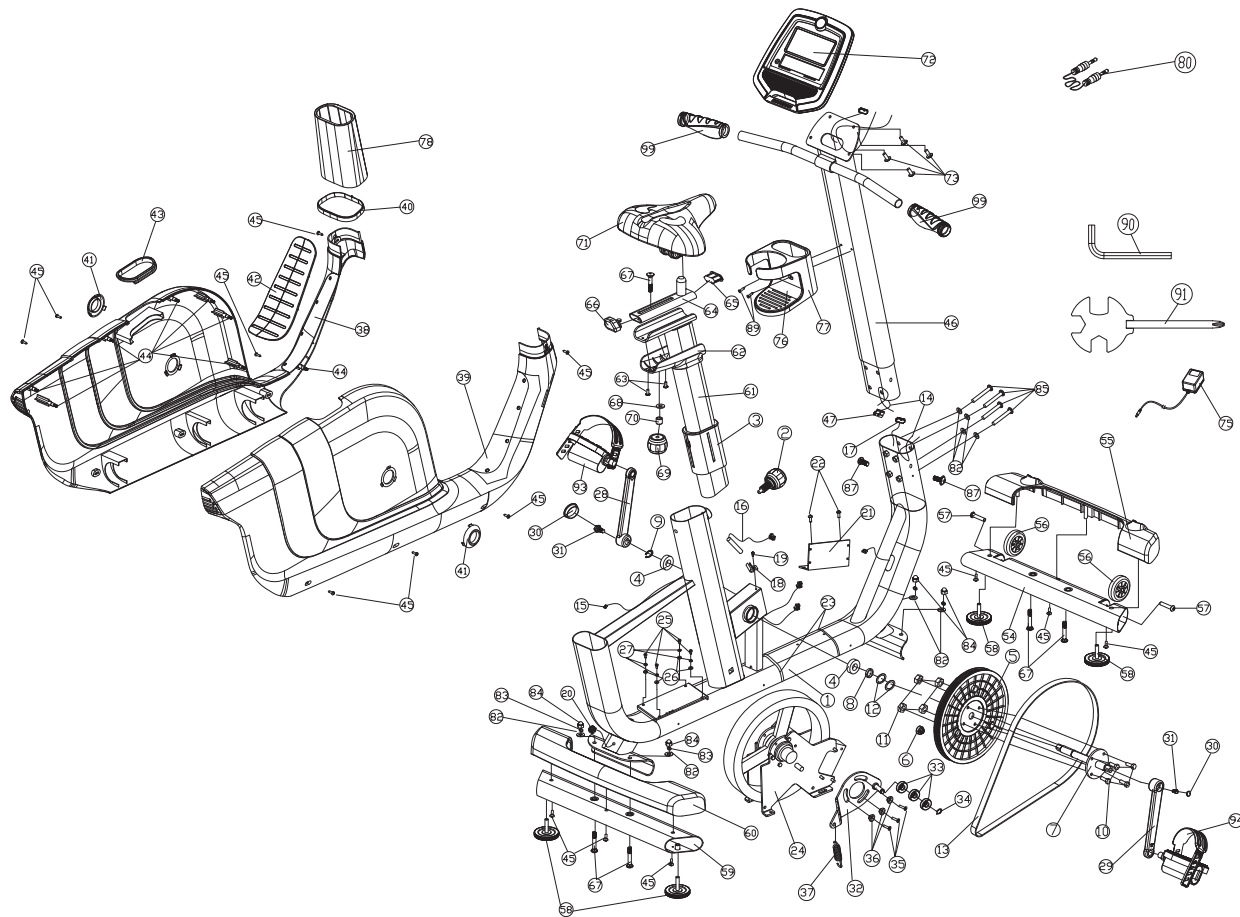
Nr.	ENGLISCHE BESCHREIBUNG	DETAILS	ANZAHL
1	MAIN FRAME		1
2	SEAT HEIGHT ADJUSTMENT KNOB	PAZ161525A	1
3	INNER BUSHING	PDZ153100	1
4	BEARING	6003ZZ	2
5	DRIVE PULLEY	NEA24020A	1
6	MAGNET	Ø15X7T,1400GS	1
7	TRANSMISSION SHAFT	NBZ18065A	1
8	SPACER	NBO175226	1
9	C-CLIP	FOR Ø 17	2
10	ALLEN HEX SCREW	M6XP1.0X15	4
11	NYLON NUT	M6	4
12	WAVE WASHER	Ø22XØ17.5X0.3T	2
13	BELT	430J6	1
14	TWIST TIE	100MM	3
16	SENSOR CABLE	FBG300SM2P	1
18	ROUND SENSOR FIXING PLASTIC	PAMP1152	1
19	ROUND HEAD PHILIPS DRILLING SELF TAPPING SCREW	ST4.0X16	1
20	STROMKABEL	FDf6002P	1
23	ZIP TIE	4.8X300	3
28	LEFT CRANK	NBZ124170L,L170MM	1
29	RIGHT CRANK	NBZ124170R,L170MM	1
30	CRANK COVER		2
31	HEX FLANGE SCREW	M8X1.25X20MM,12,9,13	2
32	IDLE WHEEL FIXING PLATE		1
37	IDLE WHEEL FLEXING SPRING	NCD2378	1

Nr.	ENGLISCHE BESCHREIBUNG	DETAILS	ANZAHL
38	LEFT SHROUD	PDC11985464L	1
39	RIGHT SHROUD	PDC11985464R	1
40	CONSOLE MAST DECORATIVE RING	PEZ12280	1
41	CRANK DECORATIVE RING	PEZ582315	2
42	RUBBER STEP-THROUGH PAD	PDC2131056	1
43	SEAT POST SUPPORT TUBE PAD	PDA1147626	1
44	CLIP	PCA7258A	8
45	TRUSS PHILIPS SELF TAPPING SCREW	ST4X16	14
46	CONSOLE MAST		1
54	FRONT STABILIZER		1
55	FRONT STABILIZER COVER	PDC55398A	1
56	TRANSPORTATION WHEEL	PBKXD-083	2
57	TRUSS HEX SCREW	M8X40	2
58	LEVELER	PCG60508A	4
59	REAR STABILIZER		1
60	REAR STABILIZER COVER	PDC55398	1
61	SEAT POST		1
62	SEAT POST COVER	PEZ184854	1
63	ROUND HEAD PHILIPS SCREW	M5X5	2
64	SEAT SUPPORTING SHAFT		1
65	END CAP	PDC4020	1
66	TOWEL HOOK	PAZ425375	1
67	CARRIAGE SCREW	M8X56	5
68	FLAT WASHER	Ø25XØ9X2.0T	1
69	KNOB	PCZ43650	1

Nr.	ENGLISCHE BESCHREIBUNG	DETAILS	ANZAHL
70	SPACER	NBO1031514	1
71	SEAT PAD		1
72	KONSOLE		1
73	TRUSS PHILIPS SCREW	M5X12	4
75	POWER ADAPTOR		1
76	BOTTLE HOLDER A	PDA1447112	1
77	BOTTLE HOLDER B	PDA109119	1
78	CONSOLE MAST GROMMET	PDC17971214	1
80	AUDIO CABLE		1
82	FLAT WASHER	20X9X2.0T	8
83	SPRING WASHER	M8X2.0T	4
84	NUT	M8	4
85	TRUSS HEX SCREW	M8X60	4
89	COUNTER SINK PHILIPS SCREW	M4X12	2
90	HEX WRENCH	5MM,L,65MMX25MM	1
91	"PLUS" WRENCH	SEA131415	1
93	LEFT PEDAL	PCZ15863L	1
94	RIGHT PEDAL	PCZ15863R	1
99	HAND GRIP	PCJ135222	2
100	ADJUSTMENT CABLE	FBZ535	1
101	LOWER CONSOLE CABLE	FBG7009P	1
102	MOTOR	FBC4-2 150MM	1
103	ROUND HEAD PHILIPS SCREW	M6X10	3
104	FLY WHEEL		1
105	ALLEN FLANGE SCREW NUT	3/8"X26 (15)	2

NR.	ENGLISCHE BESCHREIBUNG	DETAILS	ANZAHL
106	WASHER	18X10X2.0T	2
107	BEARING	6203ZZ	2
108	FLAT HEAD HEX SCREW	M10X20MM	1
109	NYLON NUT	M10	1
110	MIDDLE CONSOLE CABLE	FBG9009P	1
87	TRUSS HEX SCREW	M8X15	2

COMFORT 5i EXPLOSIONANSICHT



COMFORT 5I ERSATZTEILLISTE

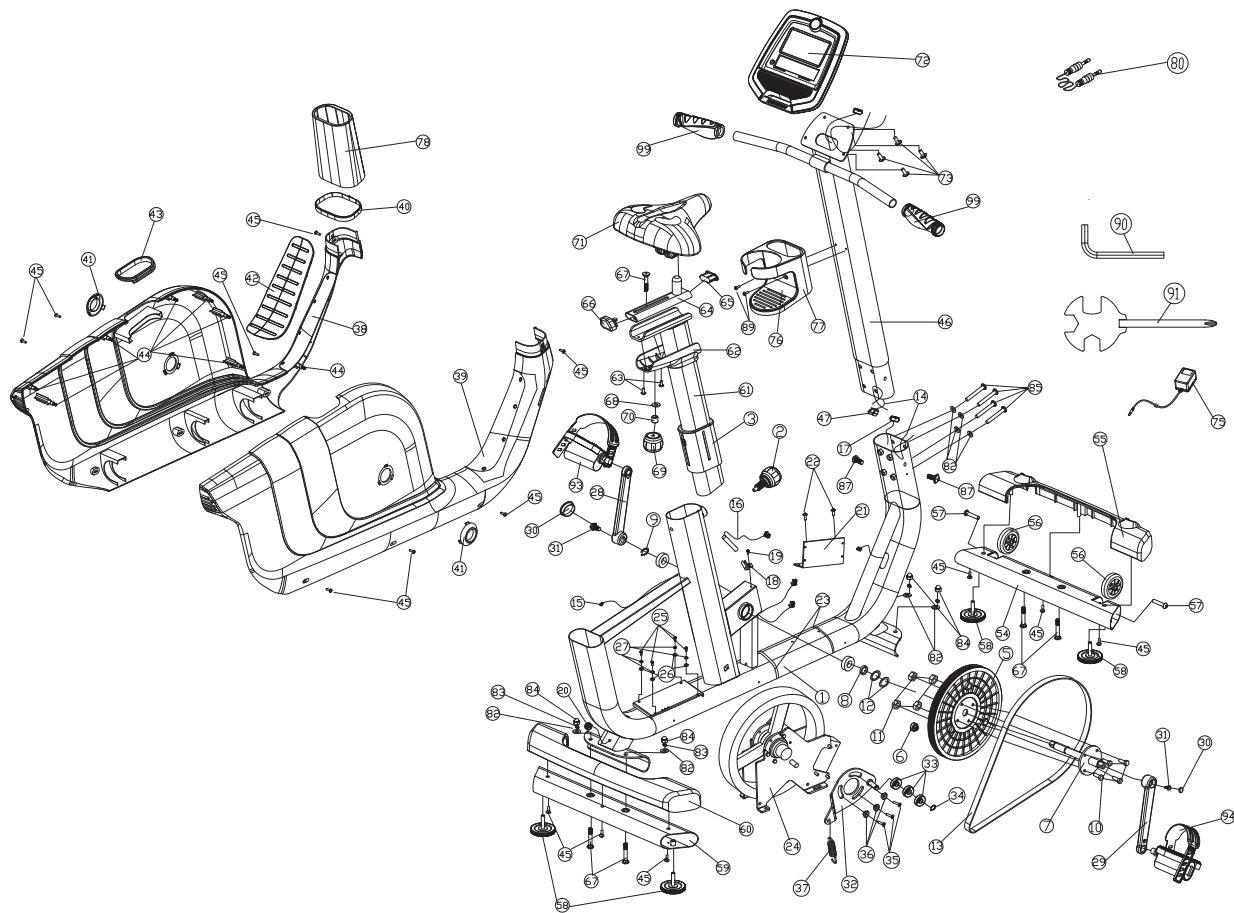
NR.	ENGLISCHE BESCHREIBUNG	DETAILS	ANZAHL
1	MAIN FRAME		1
2	SEAT HEIGHT ADJUSTMENT KNOB	PAZ161525A	1
3	INNER BUSHING	PDZ153100	1
4	BEARING	6003ZZ	2
5	DRIVE PULLEY	NEA24020A	1
6	MAGNET	Ø15X7T,1400GS	1
7	TRANSMISSION SHAFT	NBZ18065A	1
8	SPACER	NBO175226	1
9	C-CLIP	FOR Ø 17	1
10	ALLEN HEX SCREW	M6XP1.0X15	4
11	NYLON NUT	M6	4
12	WAVE WASHER	Ø22XØ17.5X0.3T	2
13	BELT	430J6	1
14	TWIST TIE	100MM	3
15	INDUCTION LOWER CONTROLLER CONNECTING WIRE	FBG1502P	1
16	SENSOR CABLE	FBG3005M2P	1
17	LOWER CONSOLE CABLE	FBG7005P	1
18	ROUND SENSOR FIXING PLASTIC	PAMP1152	1
19	ROUND HEAD PHILIPS DRILLING SELF TAPPING SCREW	ST4.0X16	1
20	STROMKABEL	DF6002P	1
21	LOWER CONTROL BOARD	FBZAC-11	1
22	TRUSS PHILIPS SELF TAPPING SCREW	Ø4X12	2
23	ZIP TIE	4.8X300	3
24	INDUCTION FLY WHEEL	NCZ26540E(8.5KG)	1
25	ROUND HEAD HEX SCREW	M6XP1.0X15	4

NR.	ENGLISCHE BESCHREIBUNG	DETAILS	ANZAHL
26	WASHER	Ø15XØ7X2.0T	4
27	SPRING WASHER	M6X1.5T	4
28	LEFT CRANK	NBZ124170L,L170MM	1
29	RIGHT CRANK	NBZ124170R,L170MM	1
30	CRANK COVER		2
31	HEX FLANGE SCREW	M8X1.25X20MM,12.9,13	2
32	IDLE WHEEL FIXING PLATE		1
33	BEARING	6000ZZ	3
34	C-CLIP	Ø10	1
35	COUNTER SINK PHILIPS SCREW	M5X25	3
36	SLEEVE	NBO9715	3
37	IDLE WHEEL FLEXING SPRING	NCD2378	1
38	LEFT SHROUD	PDC11985464L	1
39	RIGHT SHROUD	PDC11985464R	1
40	CONSOLE MAST DECORATIVE RING	PEZ12280	1
41	CRANK DECORATIVE RING	PEZ582315	2
42	RUBBER STEP-THROUGH PAD	PDC2131056	1
43	SEAT POST SUPPORT TUBE PAD	PDA1147626	1
44	CLIP	PCA7258A	8
45	TRUSS PHILIPS SELF TAPPING SCREW ST4X16	ST4X16	16
46	CONSOLE MAST		1
47	MIDDLE CONSOLE CABLE	FBG9005P	1
54	FRONT STABILIZER		1
55	FRONT STABILIZER COVER	PDC55398A	1
56	TRANSPORTATION WHEEL	PBKXD-083	2

NR.	ENGLISCHE BESCHREIBUNG	DETAILS	ANZAHL
57	TRUSS HEX SCREW	M8X40	2
58	LEVELER	PCG60508A	4
59	REAR STABILIZER		1
60	REAR STABILIZER COVER	PDC55398	1
61	SEAT POST		1
62	SEAT POST COVER	PEZ184854	1
63	ROUND HEAD PHILIPS SCREW	M5X5	2
64	SEAT SUPPORTING SHAFT		1
65	END CAP	PDC4020	1
66	TOWEL HOOK	PAZ425375	1
67	CARRIAGE SCREW	M8X56 20	5
68	FLAT WASHER	Ø25XØ9X2.0T	1
69	KNOB	PCZ43650	1
70	SPACER	NBO1031514	1
71	SEAT		1
72	KONSOLE		1
73	TRUSS PHILIPS SCREW	M5X12	4
75	POWER ADAPTOR		1
76	BOTTLE HOLDER A	PDA1447112	1
77	BOTTLE HOLDER B	PDA109119	1
78	CONSOLE MAST GROMMET	PDC17971214	1
80	AUDIO CABLE		1
82	FLAT WASHER	20X9X2.0T	8
83	SPRING WASHER	M8X2.0T	4
84	NUT	M8 HEIGHT 15MM	4

NR.	ENGLISCHE BESCHREIBUNG	DETAILS	ANZAHL
85	TRUSS HEX SCREW	M8X60 20MM	4
89	COUNTER SINK PHILIPS SCREW	M4X12	2
90	HEX WRENCH	5MM,L,65MMX25MM	1
91	"PLUS" WRENCH	SEA131415	1
93	LEFT PEDAL	PCZ15863L	1
94	RIGHT PEDAL	PCZ15863R	1
99	HAND GRIP	PCJ135222	2
87	TRUSS HEX SCREW	M8X15	2

COMFORT 6i EXPLOSIONSANSICHT



COMFORT 6i ERSATZTEILLISTE

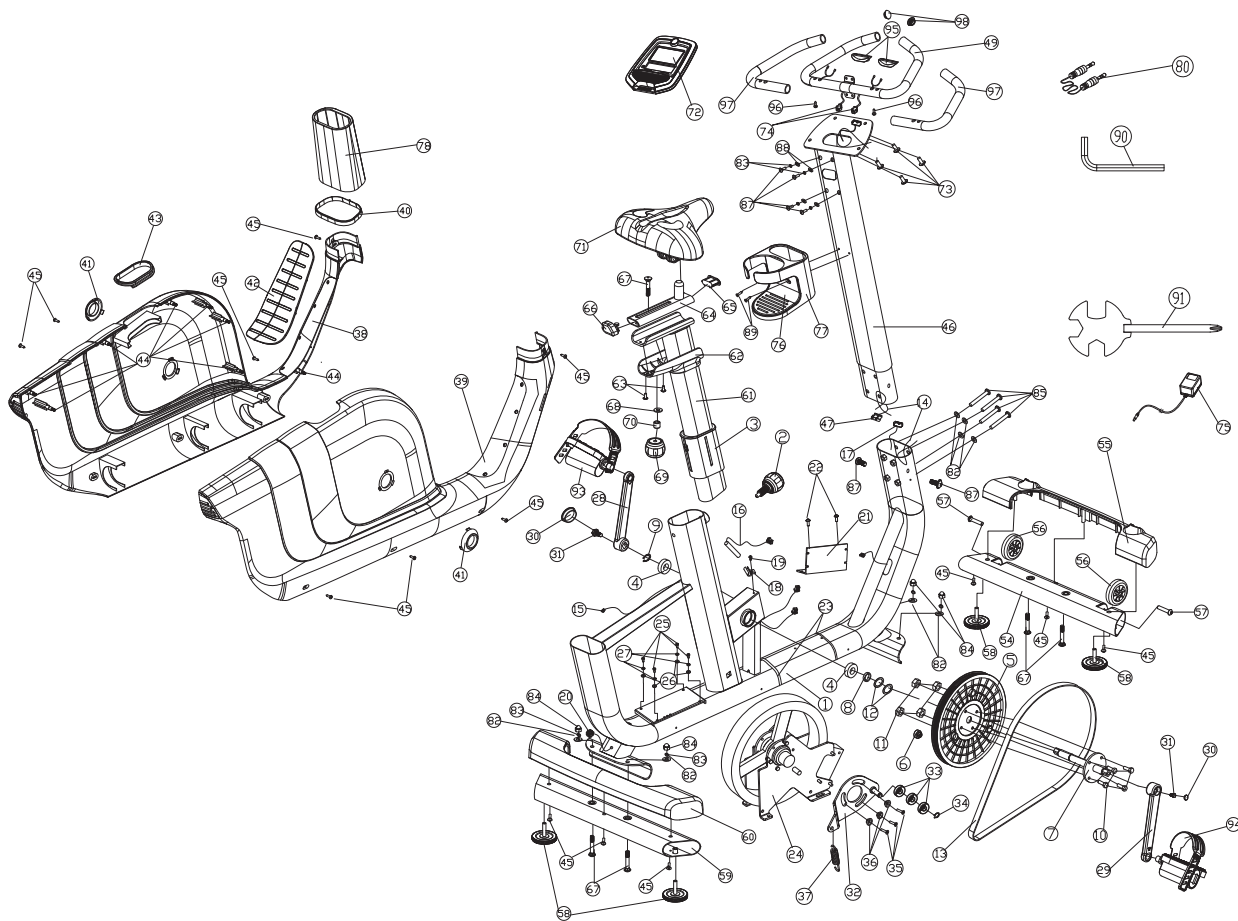
NO.	DESCRIPTION	SPECIFICATIONS	QTY
1	MAIN FRAME		1
2	SEAT HEIGHT ADJUSTMENT KNOB	PAZ161525A	1
3	INNER BUSHING	PDZ153100	1
4	BEARING	6003ZZ	2
5	DRIVE PULLEY	NEA24020A	1
6	MAGNET	Ø15X7T,1400GS	1
7	TRANSMISSION SHAFT	NBZ18065A	1
8	SPACER	NBO175226	1
9	C-CLIP	Ø 17	1
10	ALLEN HEX SCREW	M6XP1.0X15	4
11	NYLON NUT	M6	4
12	WAVE WASHER	Ø22XØ17.5X0.3T	2
13	BELT	430J6	1
14	TWIST TIE	100MM	3
15	INDUCTION LOWER CONTROLLER CONNECTING WIRE	FBG1502P	1
16	SENSOR CABLE	FBG3005M2P	1
17	LOWER CONSOLE CABLE	FBG7005P	1
18	ROUND SENSOR FIXING PLASTIC	PAMP1152	1
19	ROUND HEAD PHILIPS DRILLING SELF-TAPPING SCREW	ST4.0X16	1
20	POWER CORD	FD6002P	1
21	LOWER CONTROL BOARD	FBZAC-11	1
22	TRUSS PHILIPS SELF TAPPING SCREW	Ø4X12	2
23	ZIP TIE	4.8X300	3
24	INDUCTION FLY WHEEL	NCZ26540E	1
25	ROUND HEAD HEX SCREW	M6XP1.0X15	4

NO.	DESCRIPTION	SPECIFICATIONS	QTY
26	WASHER	Ø15XØ7X2.0T	4
27	SPRING WASHER	M6X1.5T	4
28	LEFT CRANK	NBZ124170L,170MM-THREAD 9/16"	1
29	RIGHT CRANK	NBZ124170R,170MM-THREAD 9/16"	1
30	CRANK COVER		2
31	HEX FLANGE SCREW	M8X1.25X20MM,12.9 GRADE	2
32	IDLE WHEEL FIXING PLATE		1
33	BEARING	6000ZZ	3
34	C-CLIP	Ø10	1
35	COUNTER SINK PHILIPS SCREW	M5X25	3
36	SLEEVE	NBO9715	3
37	IDLE WHEEL FLEXING SPRING	NCD2378	1
38	LEFT SHROUD	PDC11985464L	1
39	RIGHT SHROUD	PDC11985464R	1
40	CONSOLE MAST DECORATIVE RING	PEZ12280	1
41	CRANK DECORATIVE RING	PEZ582315	2
42	RUBBER STEP-THROUGH PAD	PDC2131056	1
43	SEAT POST SUPPORT TUBE PAD	PDA1147626	1
44	CLIP	PCA7258A	8
45	TRUSS PHILIPS SELF TAPPING SCREW ST4X16	ST4X16	16
46	CONSOLE MAST		1
47	MIDDLE CONSOLE CABLE	FBG9005P	1
54	FRONT STABILIZER		1
55	FRONT STABILIZER COVER	PDC55398A	1
56	TRANSPORTATION WHEEL	PBKXD-083	2

NO.	DESCRIPTION	SPECIFICATIONS	QTY
57	TRUSS HEX SCREW	M8X40	2
58	LEVELER	PCG60508A	4
59	REAR STABILIZER		1
60	REAR STABILIZER COVER	PDC55398	1
61	SEAT POST		1
62	SEAT POST COVER	PEZ184854	1
63	ROUND HEAD PHILIPS SCREW	M5X5	2
64	SEAT SUPPORTING SHAFT		1
65	END CAP	PDC4020	1
66	TOWEL HOOK	PAZ425375	1
67	CARRIAGE BOLT	M8*56X20L	5
68	FLAT WASHER	Ø25XØ9X2.0T	1
69	KNOB	PCZ43650	1
70	SPACER	NBO1031514	1
71	SEAT		1
72	CONSOLE		1
73	TRUSS PHILIPS SCREW	M5X12	4
75	POWER ADAPTOR		1
76	BOTTLE HOLDER A	PDA1447112	1
77	BOTTLE HOLDER B	PDA109119	1
78	CONSOLE MAST GROMMET	PDC17971214	1
80	AUDIO CABLE		1
82	FLAT WASHER	20X9X2.0T	8
83	SPRING WASHER	M8X2.0T	4
84	NUT	M8 HEIGHT 15MM	4

NO.	DESCRIPTION	SPECIFICATIONS	QTY
85	TRUSS HEX SCREW	M8X60 20MM	4
87	TRUSS HEX SCREW	M8X15	2
89	COUNTER SINK PHILIPS SCREW	M4*12	2
90	HEX WRENCH	5MM,L,65MMX25MM	1
91	"PLUS" WRENCH	SEA131415A	1
93	LEFT PEDAL	PCZ15863L	1
94	RIGHT PEDAL	PCZ15863R	1
99	HAND GRIP	PCJ135222	2

COMFORT 7i EXPLOSIONSANSICHT



COMFORT 7i ERSATZTEILLISTE

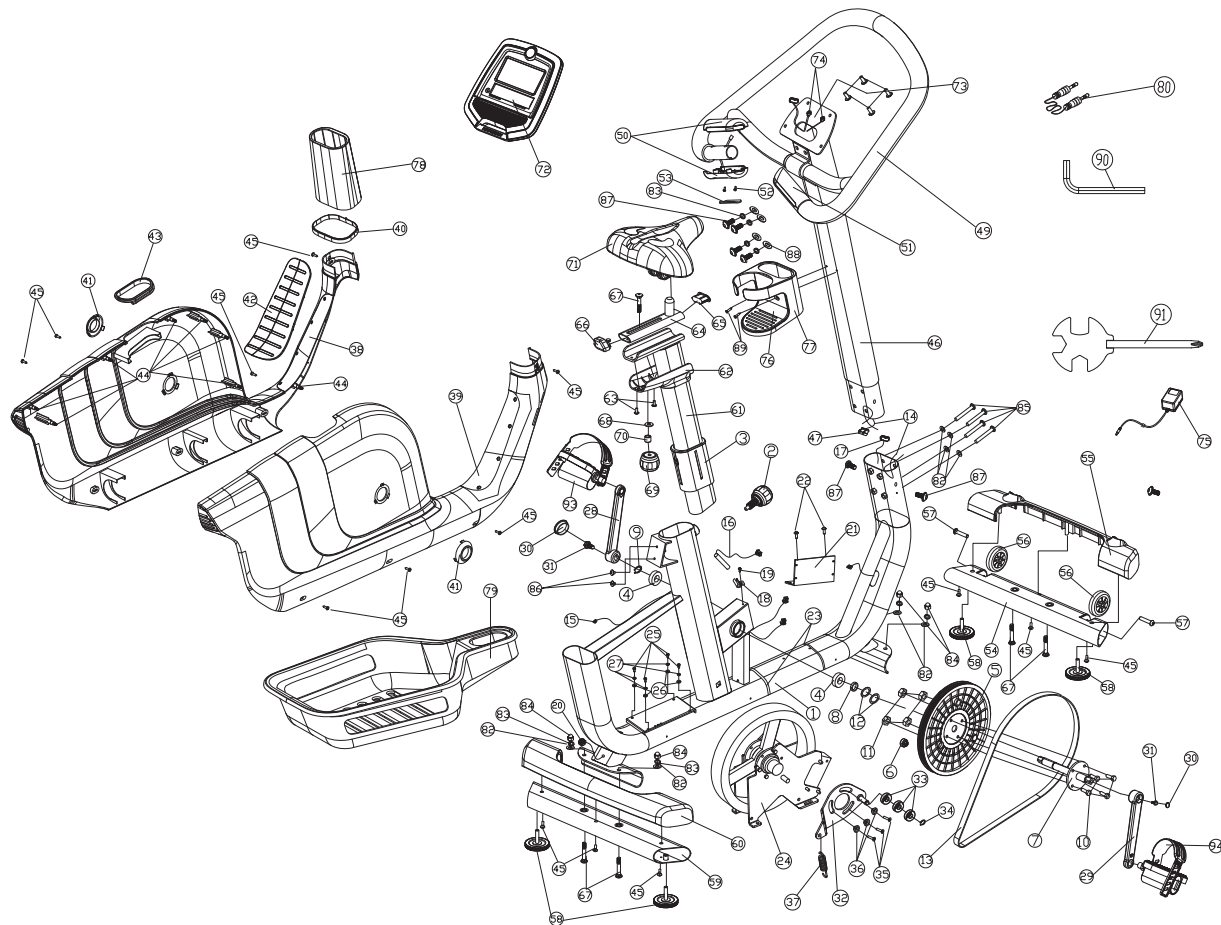
NR.	ENGLISCHE BESCHREIBUNG	DETAILS	ANZAHL
1	MAIN FRAME		1
2	SEAT HEIGHT ADJUSTMENT KNOB	PAZ161525A	1
3	INNER BUSHING	PDZ153100	1
4	BEARING	6003ZZ	2
5	DRIVE PULLEY	NEA24020A	1
6	MAGNET	Ø15X7T,1400G5	1
7	TRANSMISSION SHAFT	NBZ18065A	1
8	SPACER	NBO175226	1
9	C-CLIP	FOR Ø 17	1
10	ALLEN HEX SCREW	M6XP1.0X15	4
11	NYLON NUT	M6	4
12	WAVE WASHER	Ø22XØ17.5X0.3T	2
13	BELT	430J6	1
14	TWIST TIE	100MM	3
15	INDUCTION LOWER CONTROLLER CONNECTING WIRE	FBG1502P	1
16	SENSOR CABLE	FBG300SM2P	1
17	LOWER CONSOLE CABLE	FBG7005P	1
18	ROUND SENSOR FIXING PLASTIC	PAMP1152	1
19	ROUND HEAD PHILIPS DRILLING SELF TAPPING SCREW	ST4.0X16	1
20	STROMKABEL	DFD6002P	1
21	LOWER CONTROL BOARD	FBZAC-11	1
22	TRUSS PHILIPS SELF TAPPING SCREW	Ø4X12	2
23	ZIP TIE	4.8X300	3
24	INDUCTION FLY WHEEL	NCZ26540E(8.5KG)	1
25	ROUND HEAD HEX SCREW	M6XP1.0X15	4

NR.	ENGLISCHE BESCHREIBUNG	DETAILS	ANZAHL
26	WASHER	Ø15XØ7X2.0T	4
27	SPRING WASHER	M6X1.5T	4
28	LEFT CRANK	NBZ124170LL170MM-9/16"	1
29	RIGHT CRANK	NBZ124170RL170MM-9/16"	1
30	CRANK COVER		2
31	HEX FLANGE SCREW	M8X1.25X20MM,12,9,13	2
32	IDLE WHEEL FIXING PLATE		1
33	BEARING	6000ZZ	3
34	C-CLIP	Ø10	1
35	COUNTER SINK PHILIPS SCREW	M5X25	3
36	SLEEVE	NBO9715	3
37	IDLE WHEEL FLEXING SPRING	NCD2378	1
38	LEFT SHROUD	PDC11985464L	1
39	RIGHT SHROUD	PDC11985464R	1
40	CONSOLE MAST DECORATIVE RING	PEZ12280	1
41	CRANK DECORATIVE RING	PEZ582315	2
42	RUBBER STEP-THROUGH PAD	PDC2131056	1
43	SEAT POST SUPPORT TUBE PAD	PDA1147626	1
44	CLIP	PCA7258A	8
45	TRUSS PHILIPS SELF TAPPING SCREW ST4X16	ST4X16	14
46	CONSOLE MAST		1
47	UPPER CONSOLE CABLE	FBG9005P	1
49	HAND GRIP		1
54	FRONT STABILIZER		1
55	FRONT STABILIZER COVER	PDC55398A	1

NR.	ENGLISCHE BESCHREIBUNG	DETAILS	ANZAHL
56	TRANSPORTATION WHEEL	PBKXD-083	2
57	TRUSS HEX SCREW	M8X40	2
58	LEVELER	PCG60508A	4
59	REAR STABILIZER		1
60	REAR STABILIZER COVER	PDC55398	1
61	SEAT POST		1
62	SEAT POST COVER	PEZ184854	1
63	ROUND HEAD PHILIPS SCREW	M5X5	2
64	SEAT SUPPORTING SHAFT		1
65	END CAP	PDC4020	1
66	TOWEL HOOK	PAZ425375	1
67	CARRIAGE SCREW	M8X56	5
68	FLAT WASHER	Ø25XØ9X2.0T	1
69	KNOB	PCZ43650	1
70	SPACER	NBO1031514	1
71	SEAT PAD		1
72	KONSOLE		1
73	TRUSS PHILIPS SCREW	M5X12	4
74	HAND GRIP HR SENSOR CABLE	FBG6002PA	2
75	POWER ADAPTOR		1
76	BOTTLE HOLDER A	PDA1447112	1
77	BOTTLE HOLDER B	PDA109119	1
78	CONSOLE MAST GROMMET	PDC17971214	1
80	AUDIO CABLE		1
82	FLAT WASHER	20X9X2.0T	8

NR.	ENGLISCHE BESCHREIBUNG	DETAILS	ANZAHL
83	SPRING WASHER	M8X2.0T	8
84	NUT	M8 HEIGHT 15MM	4
85	TRUSS HEX SCREW	M8X60 20MM	4
87	TRUSS HEX SCREW	M8X15	6
88	FLAT WASHER	Ø18XØ9X2.0T	4
89	COUNTER SINK PHILIPS SCREW	M4X12	2
90	HEX WRENCH	5MM,L , 65MMX25MM	1
91	"PLUS" WRENCH	SEA131415	1
93	LEFT PEDAL	PCZ15863L	1
94	RIGHT PEDAL	PCZ15863R	1
95	HAND GRIP HR SENSOR	FBO9838	2
96	TRUSS PHILIPS SELF TAPPING SCREW	ST4X25	2
97	FOAM GRIP	FAE31825605	2
98	TRUSS END CAP	Ø31.8X1.5	2

COMFORT 8i EXPLOSIONSANSICHT



COMFORT 8i ERSATZTEILLISTE

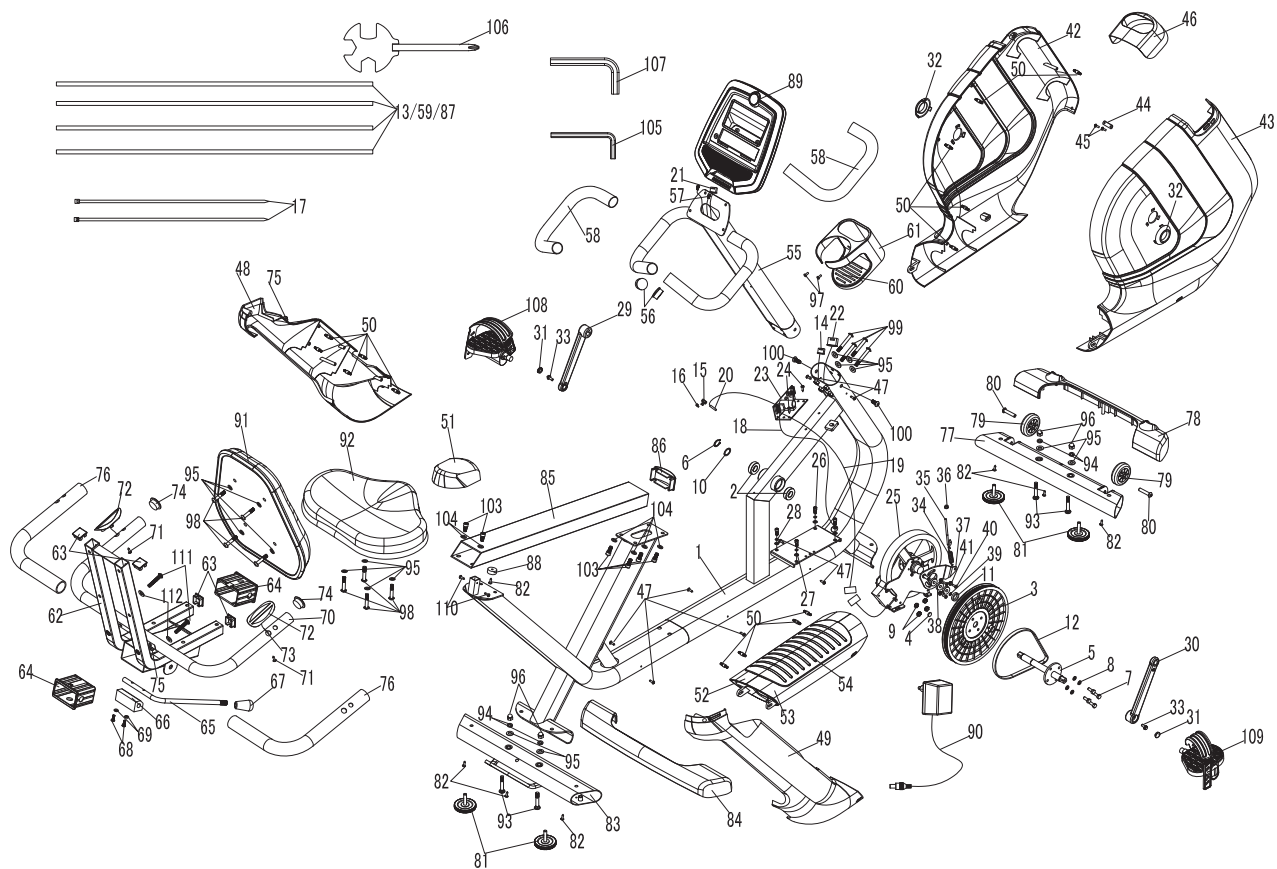
NR.	ENGLISCHE BESCHREIBUNG	DETAILS	ANZAHL
1	MAIN FRAME		1
2	SEAT HEIGHT ADJUSTMENT KNOB	PAZ161525A	1
3	INNER BUSHING	PDZ153100	1
4	BEARING	6003ZZ	2
5	DRIVE PULLEY	NEA24020A	1
6	MAGNET	Ø15X7T,1400GS	1
7	TRANSMISSION SHAFT	NBZ18065A	1
8	SPACER	NBO175226	1
9	C-CLIP	FOR Ø 17	1
10	ALLEN HEX SCREW	M6XP1.0X15	4
11	NYLON NUT	M6	4
12	WAVE WASHER	Ø22XØ17.5X0.3T	2
13	BELT	430J6	1
14	TWIST TIE	100MM	3
15	INDUCTION LOWER CONTROLLER CONNECTING WIRE	FBG1502P	1
16	SENSOR CABLE	FBG3005M2P	1
17	LOWER CONSOLE CABLE	FBG7005P	1
18	ROUND SENSOR FIXING PLASTIC	PAMP1152	1
19	ROUND HEAD PHILIPS DRILLING SELF TAPPING SCREW	ST4.0X16	1
20	STROMKABEL	DFD6002P	1
21	LOWER CONTROL BOARD	FBZAC-11	1
22	TRUSS PHILIPS SELF TAPPING SCREW	Ø4X12	2
23	ZIP TIE	4.8X300	3
24	INDUCTION FLY WHEEL	NCZ26540E(8.5KG)	1
25	ROUND HEAD HEX SCREW	M6XP1.0X15	4

NR.	ENGLISCHE BESCHREIBUNG	DETAILS	ANZAHL
26	WASHER	Ø15XØ7X2.0T	4
27	SPRING WASHER	M6X1.5T	4
28	LEFT CRANK	NBZ124170L,L170MM	1
29	RIGHT CRANK	NBZ124170R,L170MM	1
30	CRANK COVER		2
31	HEX FLANGE SCREW	M8X1.25X20MM,12.9,13	2
32	IDLE WHEEL FIXING PLATE		1
33	BEARING	6000ZZ	3
34	C-CLIP	Ø10	1
35	COUNTER SINK PHILIPS SCREW	M5X25	3
36	SLEEVE	NBO9715	3
37	IDLE WHEEL FLEXING SPRING	NCD2378	1
38	LEFT SHROUD	PDC11985464L	1
39	RIGHT SHROUD	PDC11985464R	1
40	CONSOLE MAST DECORATIVE RING	PEZ12280	1
41	CRANK DECORATIVE RING	PEZ582315	2
42	RUBBER STEP-THROUGH PAD	PDC2131056	1
43	SEAT POST SUPPORT TUBE PAD	PDA1147626	1
44	CLIP	PCA7258A	8
45	TRUSS PHILIPS SELF TAPPING SCREW ST4X16	ST4X16	14
46	CONSLOE MAST		1
47	MIDDLE CONSOLE CABLE	FBG9005P	1
49	HAND GRIP		1
50	LEFT HAND GRIP HR SENSOR SET	FBO51237L	1
51	RIGHTT HAND GRIP HR SENSOR SET	FBO51237R	1

NR.	ENGLISCHE BESCHREIBUNG	DETAILS	ANZAHL
52	ROUND HEAD PHILIPS SELF TAPPING SCREW	ST3X12	4
53	FOAM STICKER	FAF6941851	2
54	FRONT STABILIZER		1
55	FRONT STABILIZER COVER	PDC55398A	1
56	TRANSPORTATION WHEEL	PBKXD-083	2
57	TRUSS HEX SCREW	M8X40	2
58	LEVELER	PCG60508A	4
59	REAR STABILIZER		1
60	REAR STABILIZER COVER	PDC55398	1
61	SEAT POST		1
62	SEAT POST COVER	PEZ184854	1
63	ROUND HEAD PHILIPS SCREW	M5X5	2
64	SEAT SUPPORTING SHAFT		1
65	END CAP	PDC4020	1
66	TOWEL HOOK	PAZ425375	1
67	CARRIAGE SCREW	M8X56	5
68	FLAT WASHER	Ø25XØ9X2.0T	1
69	KNOB	PCZ43650	1
70	SPACER	NBO1031514	1
71	SEAT PAD		1
72	KONSOLE		1
73	TRUSS PHILIPS SCREW	M5X12	4
74	HAND GRIP HR SENSOR CABLE	FBG6002PA	2
75	POWER ADAPTOR		1
76	BOTTLE HOLDER A	PDA1447112	1

NR.	ENGLISCHE BESCHREIBUNG	DETAILS	ANZAHL
77	BOTTLE HOLDER B	PDA109119	1
78	CONSOLE MAST GROMMET	PDC17971214	1
79	ACCESSORY	PAZ577298	1
80	AUDIO CABLE		1
82	FLAT WASHER	20X9X2.0T	8
83	SPRING WASHER	M8X2.0T	8
84	NUT	M8 HEIGHT 15MM	4
85	TRUSS HEX SCREW	M8X60	4
86	TRUSS PHILIPS SELF TAPPING SCREW	M4X12	2
87	TRUSS HEX SCREW	M8X15	6
88	FLAT WASHER	Ø18XØ9X2.0T	4
89	COUNTER SINK PHILIPS SCREW	M4X12	2
90	HEX WRENCH	5MM,L,65MMX25MM	1
91	"PLUS" WRENCH	SEA131415	1
93	LEFT PEDAL	PCZ15863L	1
94	RIGHT PEDAL	PCZ15863R	1

COMFORT Ri EXPLOSIONSANSICHT



COMFORT Ri ERSATZTEILLISTE

NR.	ENGLISCHE BESCHREIBUNG	DETAILS	ANZAHL
1	MAIN FRAME		1
2	BEARING	6003ZZ	2
3	DRIVE PULLEY	Ø240X19T,6	1
4	MAGNET	Ø15X7T,1400GS	1
5	TRANSMISSION SHAFT	NBZ18065A (180MM)	1
6	C-CLIP	FOR Ø 17	1
7	ALLEN HEX SCREW	M6XP1.0X15	4
8	SPRING WASHER	M6X1.5T	4
9	NYLON NUT	M6	4
10	WAVE WASHER	Ø22XØ17.5X0.3T	1
11	BUSHING	NBO175226	1
12	BELT	370J6	1
13	TWIST TIE	1000MM	2
14	HAND PULSE WIRE FOR FRAME	FBG24003P CORD: 2400MM	1
15	ROUND SENSOR FIXING PLASTIC	PAMP1152	1
16	ROUND HEAD PHILIPS DRILLING SELF TAPPING SCREW	ST4.0X16	1
17	ZIP TIE	3.2X300	2
18	STROMKABEL	FBG7802P	1
19	INDUCTION LOWER CONTROLLER CONNECTING WIRE	FBG4002PA	1
20	SPEED SENSOR CABLE	FBG150302P	1
21	MIDDLE CONSOLE CABLE	FBC7005P	1
22	LOWER CONSOLE CABLE	FBG3005P	1
23	LOWER CONTROL BOARD	FBZAC-11	1
24	ALLEN HEX FLANGE SLIP SCREW NUT	Ø4X12	2

NR.	ENGLISCHE BESCHREIBUNG	DETAILS	ANZAHL
25	INDUCTION FLY WHEEL	NCZ26540B-1(8.5KG)	1
26	CKS HEX SCREW	M6XP1.0X15, 8.8	4
27	WASHER	Ø15XØ7X2.0T	4
28	SPRING WASHER	M6X1.5T	4
29	LEFT CRANK	NBZ124170L,170MM- 9/16"	1
30	RIGHT CRANK	NBZ124170R,170MM- 9/16"	1
31	CRANK COVER		2
32	CRANK DECORATIVE RING	PEZ582315	2
33	ALLEN HEX FLANGE SLIP SCREW	M8X1.25X18MM,12.9 , 13	2
34	IDLE WHEEL FLEXING SPRING	NCD120	1
35	ADJUSTMENT SCREW	SAZ611070	1
36	FLANGE SCREW	M6	1
37	IDLE WHEEL FIXING PLATE	NAZ4042	1
38	BEARING	6000ZZ	3
39	C-CLIP	FOR Ø10	1
40	COUNTER SINK PHILIPS SCREW	M5X20	3
41	BUSHING	NBO9715	3
42	LEFT SHROUD	PCD683607L	1
43	RIGHT SHROUD	PCD683607R	1
44	CONNECTING PLATE	NAB32102	1
45	TRUSS PHILIPS SCREW	M5X10	2
46	CONSOLE MAST GROMMET	PDB154130	1
47	TRUSS PHILIPS SELF TAPPING SCREW	Ø4X20	8
48	REAR SUPPORT TUBE LEFT COVER	PDC908172L	1
49	REAR SUPPORT TUBE RIGHT COVER	PDC908172R	1

NR.	ENGLISCHE BESCHREIBUNG	DETAILS	ANZAHL
50	CLIP-SHORT	PCA7258A (Ø8X28.5)	14
51	REAR SUPPORT TUBE TOP COVER	PCZ141111	1
52	BASE TUBE LEFT COVER	PAZ450103L	1
53	BASE TUBE RIGHT COVER	PAZ450103R	1
54	RUBBER STEP-THROUGH PAD	PDC340150	1
55	CONSOLE MAST		1
56	TRUSS END CAP	FOR Ø31.8X1.5 ROUND TUBE	2
57	UPPER HAND GRIP HR CABLE	FBC7003P	1
58	FOAM GRIP	31.8 X2.5TX420MM (NO HOLE)	2
59	ZIP TIE	1000MM	1
60	BOTTLE HOLDER A	PDA1447112	1
61	BOTTLE HOLDER B	PDA109119	1
62	SEAT FRAME BASE ASSEMBLY		1
63	END CAP	PAB303015	4
64	BUSHING	PCZ865170	2
65	SEAT ADJUSTMENT HANDLE	NBZ236190(Ø12*500)	1
66	BRAKE PLASTIC BLOCK	PAZ8031	1
67	HANDLE PLASTIC CAP	PCZ6028	1
68	TRUSS HEX SCREW	M6X20	2
69	WASHER	SCA166515-BK	2
70	REAR HANDLEBAR WELDING SET		1
71	COUNTER SINK PHILIPS SELF TAPPING SCREW	ST4.0*X25	2
72	HAND GRIP HR SENSOR	FBO9838	2

NR.	ENGLISCHE BESCHREIBUNG	DETAILS	ANZAHL
73	HAND GRIP HR SENSOR CABLE FOR THE HANDLEBAR	FBG6703P	1
74	TRUSS END CAP	FOR Ø31.8,1.5T	2
75	CORD CAP	PAR139115	2
76	FOAM GRIP	FOR Ø31.8, 2.5T LONG :490MM WITH HOLE FAE31825490	2
77	FRONT STABILIZER ASSEMBLY		1
78	FRONT STABILIZER COVER	PDC55398A	1
79	TRANSPORTATION WHEEL	PBKXD-083	2
80	TRUSS HEX SCREW	M8X40 10	2
81	LEVELER	PCG60508A(38MM)	4
82	TRUSS PHILIPS SCREW	M4X16	7
83	REAR STABILIZER ASSEMBLY		1
84	REAR STABILIZER COVER	PDC55398	1
85	SEAT RAIL	40X80X2.0TX700	1
86	ARC END CAP	PAZ8040	1
87	TWIST TIE	CORD: 200	1
88	SEAT STOP	PCFP1155	1
89	KONSOLE		1
90	POWER ADAPTOR	24V, 2A	1
91	BACKREST PAD	SB-R2-2	1
92	SEAT PAD	SB-R2-1	1
93	CARRIAGE SCREW	M8X56 20MM	4
94	SPRING WASHER	M8X2.0T	4
95	FLAT WASHER	Ø18XØ9X2.0T	16

NR.	ENGLISCHE BESCHREIBUNG	DETAILS	ANZAHL
96	NUT	M8 HEIGHT15MM	4
97	TRUSS PHILIPS SELF TAPPING SCREW	M4*12	2
98	TRUSS HEX SCREW	M8*45	8
99	TRUSS HEX SCREW	M8*60	4
100	TRUSS HEX SCREW	M8*18	2
101	ARC WASHER	Ø20XØ9X2T	2
103	CKS HEX SCREW	M8*18	6
104	SPRING WASHER	M8X2.0T	6
105	HEX WRENCH	5MM	1
106	"PLUS" WRENCH	SEA131415	1
107	HEX WRENCH	6MM (65X25)	1
108	LEFT PEDAL	PCZ15863L, (PVC)	1
109	RIGHT PEDAL	PCZ15863R, (PVC)	1
110	TRUSS SELF TAPPING SCREW	Φ4*12	2
111	COUNTER SINK HEX SCREW	M10X65 (ALL THREAD)	2
112	ARC WASHER	Ø20XØ10.5X2.0T	2

D: Entsorgungshinweis

Horizon Fitness - Produkte sind recyclebar. Führen Sie das Gerät am Ende der Nutzungsdauer einer sachgerechten Entsorgung zu (örtliche Sammelstelle).

GB: Waste Disposal

Horizon Fitness products are recyclable. At the end of its useful life please dispose of this article correctly and safely (local refuse sites).

F: Remarque relative à la gestion des déchets

Les produits Horizon Fitness sont recyclables. A la fin de sa durée d'utilisation, remettez l'appareil à un centre de gestion de déchets correct (collecte locale).

NL: Verwijderingsaanwijzing

Horizon Fitness producten zijn recyclebaar. Breng het apparaat aan het einde van de gebruiksduur naar een op recycling gespecialiseerd bedrijf (plaatselijk verzamelpunt).

E: Informaciones para la evacuación

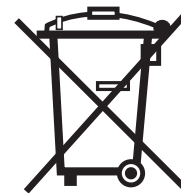
Los productos de Horizon Fitness son reciclables. Cuando se termina la vida útil de un aparato o una máquina, entréguelos a una empresa local de eliminación de residuos para su reciclaje.

I: Indicazione sullo smaltimento

I prodotti Horizon Fitness sono riciclabili. Quando l'apparecchio non servirà più, portatelo in un apposito punto di raccolta della Vostra città (Punti di raccolta comunali).

PL: Wskazówka dotycząca usuwania odpadów.

Produkty firmy Horizon Fitness podlegają recyklingowi. Pod koniec okresu użytkowania proszę oddać urządzenie do właściwego punktu usuwania odpadów (lokalny punkt zbiorczy).



KONTAKT

Johnson Health Tech. GmbH
Europaallee 51
50226 Frechen

Allgemeine Informationen:
Telefon: 02234-9997-100
Email: info@horizonfitness.eu

Technik-Hotline:
Telefon: 02234-9997-500
Email: support@horizonfitness.eu
Telefax: 02234-9997-200

Internet: www.horizonfitness.eu



BEDIENUNGSANLEITUNG FAHRRADERGOMETER

Bedienungsanleitung Comfort Upright Bike und Liegefahrrad 2602 14 Rev. 4.0 © 2014 Horizon Fitness